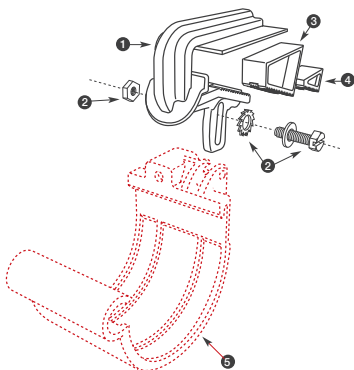




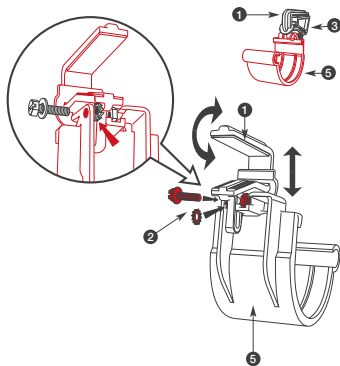
# NOTICE DE POSE

## Gouttière de 16 à joint

**ENSEMBLE DE MONTAGE**  
pour naissance et jonction  
avec jeu de cale



**EXEMPLE D'ASSEMBLAGE**  
de l'ensemble de montage  
EMO4 avec une jonction JN16



- 1 étrier plastique
- 2 jeu de visserie
- 3 grande cale pour toiture épaisseur 1 à 3 mm
- 4 petite cale pour toiture épaisseur 10 à 16 mm
- 5 jonction

*Nicoll*

Service Assistance Technique - Tél. : 02 41 63 73 25  
Email : tech-com.nicoll@alixis.com



# NOTICE DE POSE

Gouttière de 16 à joint

**POUR POSE SUR COUVERTURE VERRE  
OU PLASTIQUE DE PETITE SURFACE  
COUVERTURE ONDULÉE, PAR EXEMPLE**



Ensemble de montage  
pour naissance et jonction  
avec jeu de cales - anthracite

**2EMO4A x 2**



3 309039 405907

NOTEMOA-02/21

*Nicoll*