

CLAPET ANTI-POLLUTION E.A

UN **CONCEPT UNIQUE** DE CLAPET ANTI-POLLUTION
 POUR **PRÉSERVER LA QUALITÉ DE L'EAU**
 ET **PROTÉGER L'UTILISATEUR FINAL**



La maintenance des clapets anti-pollution est **ENCADRÉE** et **RÉGLEMENTÉE** par un nouvel arrêté.

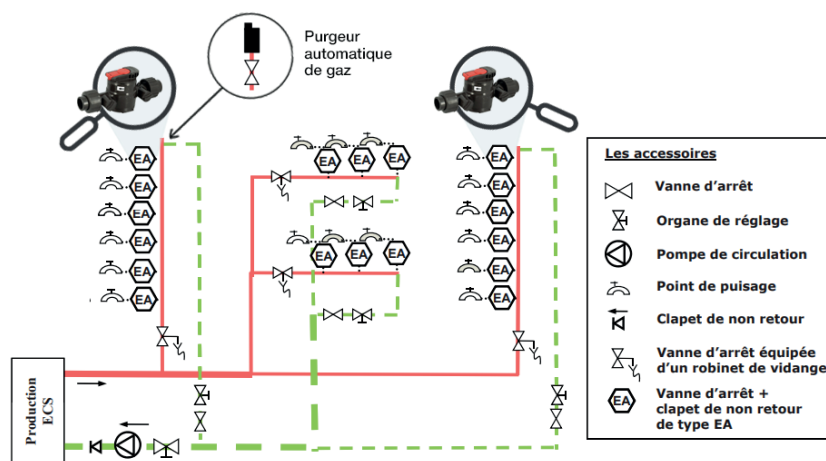
QUE DIT LA RÉGLEMENTATION ?

Le nouvel arrêté du 10 septembre 2021 entré en vigueur le 1^{er} janvier 2023 définit les opérations de **vérifications des équipements permettant d'éviter les pollutions par retours d'eau**.

Il précise que pour les réseaux d'eau intérieur, le clapet doit être positionné à chaque piquage des réseaux ECS ou EFS depuis la partie collective vers la partie privative par exemple entre le couloir et l'appartement ou la chambre (établissement de santé/hôtels), entre la colonne montante et l'appartement/la chambre.

Il doit être :

- accessible
- démontable
- contrôlé au moins 1 fois par an (contrôle visuel + manipulation + actualisation du fichier sanitaire)
- certifié




Guide technique CSTB - Maîtrise du risque de développement des légionelles dans les réseaux d'ECS

POUR UNE MISE EN APPLICATION PLUS FACILE DE CET ARRÊTÉ, NICOLL & GIRPI ONT DÉVELOPPÉ UN CONCEPT UNIQUE DE CLAPET ANTI-POLLUTION E.A. AVEC CARTOUCHE INTÉGRÉE ET AMOVIBLE



CLAPET ANTI-POLLUTION E.A



-  Cartouche **amovible** et **intégrée**
-  Changement express en **moins de 2 minutes**
-  Maintenance **sans outil** et **sans impact** pour les usagers
-  Solution **économique** et **écologique**
-  Compatible avec les **traitements chimiques** recommandés par la DGS

LES + DU CLAPET ANTI-POLLUTION



Produit conforme à la norme NF EN 1717 (ACSE)



Sécurité **RENFORCÉE** « Lock system »
+ possibilité d'ajouter un cadenas

Fonction **VANNE D'ARRÊT INTÉGRÉE**



Pas de risque d'erreur
Indication du **SENS DE FLUX**

Cartouche amovible
MAINTENANCE FACILE et **RAPIDE**

Anneaux pour plaque d'information et QR Code

Raccordement facilité au système **HTA®** et **COMPATIBLE MULTIMATÉRIAUX** grâce aux kits de transition

MATÉRIAU C-PVC :

- Insensible à la corrosion
- Limite les incrustations & l'entartrage
- Faible développement de biofilm
- Maintien de la qualité de l'eau



SÉCURITÉ, FIABILITÉ ACCRUE :
double étanchéité via joints toriques,
ABSENCE DE ZONE DE RÉTENTION



UN CONCEPT UNIQUE, UNE PIÈCE MAÎTRESSE DU RÉSEAU ECFS* Pour maintenir la qualité de l'eau et protéger l'utilisateur final

- Le clapet anti-pollution, contrôlable de type E.A en C-PVC est **UNE ALTERNATIVE AUX CLAPETS MÉTALLIQUES D'ANCIENNES GÉNÉRATIONS**, seule la cartouche amovible est une pièce d'usure.
- GAIN DE TEMPS EN MAINTENANCE :** clapet contrôle en moins de 2 mn, sans outil et sans coupure du réseau, pas de zone de rétention, vanne d'arrêt intégrée.
- ATOUT ÉCONOMIQUE ET ÉCOLOGIQUE :** on ne remplace plus le produit dans son intégralité. En cas de défaillance, seule la cartouche est changée.
- TITULAIRE DU PRIX DE L'INNOVATION 2023** décerné au congrès des ingénieurs hospitaliers HOPITECH.

*eau chaude et eau froide sanitaire



> CLAPET ANTI-POLLUTION

	Désignation	Diam.	Réf.
	CLAPET ANTI-POLLUTION E.A	20	VHFLOWCH20EA
	KIT DE RECHANGE POUR CLAPET ANTI-POLLUTION E.A	20	VHFLOWCHKIT

NOS ÉQUIPES GIRPI ET NICOLL VOUS ACCOMPAGNENT

CONSEIL EN MAINTENANCE . ASSISTANCE TECHNIQUE . FORMATION .
CONCEPTION SUR PLAN . TECHNOLOGIE BIM . ASSISTANCE CHANTIER

WWW.GIRPI.COM

GIRPI

Rue Robert Ancel
CS 90133- 76700 HARFLEUR
Tél. 02 32 79 60 00
RCS Le Havre 719 803 249

WWW.NICOLL.FR

NICOLL - Siège social :

37, rue Pierre et Marie Curie
BP 10966 - 49309 CHOLET cedex
Tél. 02 41 63 73 83
SAS au capital de 7 683 431 euros
060 200 128 RCS Angers

