

SYSTÈME HTA®

Distribution eau chaude et eau froide sanitaire

DOCUMENTATION TECHNIQUE



HTA®



Nicoll
by aliaxis



Sommaire

1.0	RECOMMANDATIONS GÉNÉRALES
1.1	CHOIX DU SYSTÈME GIRPI
	PROPRIÉTÉS GÉNÉRALES DU HTA®
2.1	Avantages
2.2 et 2.3	Caractéristiques
2.4	Conditions d'utilisation
3.1 et 3.2	GAMME HTA®
	MISE EN ŒUVRE DU SYSTÈME
4.1	Outillage
4.2 à 4.4	Méthode d'assemblage
4.5 et 4.6	Recommandations particulières
4.7	Contrôles, essais et mise en service
	DILATATION - CONTRACTION
5.1 et 5.2	Phénomène - Calculs
5.3 à 5.5	Conséquences - Calcul du bras de lyre B
5.6 et 5.7	Calcul de la dimension de la lyre
5.8 et 5.9	Flexibles
5.10 à 5.19	Compensateurs
	INSTALLATION : ACCESSOIRES ET PÉRIPHÉRIQUES
6.1 à 6.3	Colliers MONOKLIP®
6.4	Chemin autoportant pour tubes calorifugés
6.5	Calorifugeage
6.6	Poses particulières
	CONTRÔLE DE LA TEMPÉRATURE
6.7	Réglementation
6.8 à 6.9	Raccords spécifiques
	PERTES DE CHARGE
7.1	Bases de calcul
7.2 à 7.6	Nomogrammes
	FICHES DE COTES
8.1	Tubes
8.2 à 8.14	Raccords
8.15 et 8.16	Joints et brides
8.17	Doigts de gants et sondes de température
8.18 et 8.19	Colliers MONOKLIP® et cales
	FICHES TECHNIQUES
9.1 à 10.2	Robinetterie et Vannes d'équilibrage
10.3 à 10.4	Clapets
	COMPATIBILITÉ CHIMIQUE
11.1 à 11.7	Tableau des résistances chimiques
	RECOMMANDATIONS LIÉES À LA CONCEPTION DES RÉSEAUX
12.1 à 12.2	Traitement des réseaux
13.1	Fluides caloporteurs et autres
	RÉSEAUX DE CLIMATISATION
14.1	Conseils et précautions à prendre
	CAHIER DES CHARGES

NOTE IMPORTANTE : la date portée sur chaque fiche de cette documentation correspond à la date de sa dernière mise à jour. Date d'édition de cette version : mai 2022.



Vous, Nicoll et Girpi

Nicoll et Girpi sont des filiales du groupe Aliaxis, un leader mondial dans la fabrication et la commercialisation de solutions pour le transport de fluides, utilisées dans les bâtiments, les infrastructures et les applications industrielles à travers le monde.

HTA® est une solution pour l'eau chaude et l'eau froide sanitaire développée par Girpi depuis plus de 40 ans. La société GIRPI assure l'entière responsabilité technique et juridique des produits de la gamme HTA® et de tout autre produit GIRPI mentionnés dans cette documentation.

Recommandations générales

RECOMMANDATIONS GÉNÉRALES

Les documentations techniques GIRPI sont disponibles sur notre site internet www.girpi.fr. Elles sont librement consultables et téléchargeables.

Nous vous recommandons de vérifier les mises à jour disponibles. En cas de doutes ou de questions sur le contenu de la présente documentation technique, vous pouvez contacter l'assistance technique GIRPI au 02 41 63 73 25 ou par email tech-com.nicoll@alixaxis.com

La présente documentation technique fait référence à des textes (DTU, arrêtés, normes...) qui sont ceux en vigueur au jour de l'édition.

Il est rappelé que l'installation du réseau doit être réalisée par des professionnels ayant une bonne connaissance des normes en vigueur, de la présente documentation et appliquant les recommandations de sécurité des FDS des produits utilisés.

RECOMMANDATIONS TECHNIQUES

Veillez vérifier avant toute injection ou utilisation d'adjuvants ou de fluides spécifiques dans le réseau HTA® leurs compatibilités chimiques. Se reporter à la fiche 11.1 de la présente documentation ou consulter les services techniques GIRPI (02 41 63 73 25 ou par email tech-com.nicoll@alixaxis.com).

Choix du système GIRPI

GIRPI, spécialiste des réseaux en matériaux de synthèse a mis en œuvre tout son savoir-faire pour développer des systèmes complets qui répondent aux problématiques rencontrées dans le bâtiment.

En plus du **HTA®**, objet de cette documentation technique, **GIRPI** propose des systèmes adaptés à chaque application :

COMMENT CHOISIR LE SYSTÈME ADAPTÉ À VOS BESOINS ?

Applications	Systèmes Girpi
Eau chaude sanitaire et eau froide sanitaire (Classe 2)	HTA® et HTA®-F
Chauffage basse température (Classe 4)	HTA®
Eau froide, piscine, arrosage, irrigation, industrie	PVC-U K62
Climatisation froide (eau glacée, refroidissement), refroidissement industriel, process agro-alimentaire	KRYOCLIM®
Air comprimé	GIRAIR®
Évacuation gravitaire 100°C	HTA®-E
Evacuation acoustique	FRIAPHON®

Réseaux sous pression	HTA®		PVC-U K62	KRYOCLIM®	GIRAIR®
Application	Distribution Eau Chaude et Eau Froide Sanitaire		Eau Froide Sanitaire	Fluides glacés et climatisation froide	Air comprimé
Ø Extérieur	16 à 160		12 à 200	20 à 200	16 à 110
PN ou série	HTA® PN 25 (Ø16 au 63) PN 16 (Ø32 au 160)	HTA®-F PN 25 (Ø16 au 25) PN 16 (Ø32 au 160)	PN 25 - Ø12 au 20 PN 16 - Ø25 au Ø200	PN 10 - Ø16 au 160 PN 6 - Ø200	PN 12,5
Primaire d'accroche					
Polymère de soudure	HTA® FUSION HTA® Fusion THF Free		HTA® FUSION Polymère QB16	HPFIX	GAFIX
Principaux agréments français	ACS ATEC		ACS NF-P	ATEC	-
Réaction au feu	B-s1,d0		-	B-s1,d0	B-s1,d0
Environnement	FDES		FDES	-	-

Les **systèmes GIRPI** (HTA®, KRYOCLIM®, GIRAIR®) sont des systèmes complets ou systèmes de famille B selon la définition du Guide Technique Spécialisé (e-Cahiers CSTB 3597_V2 – Avril 2014) spécialement étudiés pour la fiabilité de leur ensemble, il est donc impératif d'utiliser tous les éléments de ce système. L'utilisation de pièces d'origine différente annule la garantie apportée par **GIRPI**.



Propriétés générales

AVANTAGES

LES ATOUTS MAJEURS DU HTA® :

HTA® SYSTÈME COMPLET

- Plus de 450 références : un tube pour l'eau chaude et un tube pour l'eau froide, des raccords, des vannes, un polymère de soudure et des accessoires
- Matériau en PVC-C HTA®
- Diamètres du Ø 16 à 160 mm
- Installation de -5°C à +40°C
- Supportage adapté : une large gamme de colliers Monoklip® du Ø 16 à 160 mm



FACILITÉ D'INSTALLATION

- Maîtrise des temps de pose
- Tubes légers
- Organes de gestion de la dilatation
- Outillage simplifié
- Assemblage par soudure à froid : témoin de mise en œuvre, des applicateurs adaptés.
- Pas de "permis feu" nécessaire, mise en œuvre facilitée même en site occupé.



DESIGN RECONNAISSABLE

- Un code couleur facilitant l'identification des réseaux ; tube marron pour l'eau chaude et tube orange pour l'eau froide. Pas de risque de confusions sur chantiers.
- Témoin de mise en œuvre de soudure à froid.



QUALITÉ DE L'EAU

- Pas de corrosion : le HTA® est insensible à la corrosion par l'eau garantissant ainsi la pérennité et l'étanchéité de vos réseaux
- Matériau présentant un des plus faibles potentiels de développement de biofilm
- Limite les incrustations et l'entartrage
- Adapté aux traitements chimiques et thermiques préconisés par le Ministère des Affaires Sociales et de la Santé dans le cadre de la circulaire DHOS / DGS/SD7A n° 2005-417 du 9 septembre 2005. DGS.
- Passage intégral, faible perte de charge



QUALITÉ / SÉCURITÉ / ENVIRONNEMENT

- Titulaire ATEC
- Marque de qualité QB "Qualité pour le bâtiment" - marque de certification du CSTB
- Classement feu Euroclasses Bs1d0 (NF EN 13501), le meilleur classement feu possible pour un matériau de synthèse
- FDES disponible (www.inies.fr)
- Pas de risques de brûlures
- Faible nuisances sonores des canalisations HTA®



DÉVELOPPEMENT DURABLE

- 98% recyclable dont 100% pour le PVC-C
- Conçu pour une durée de vie de 50 ans selon ISO 10508

Les éléments composant le HTA® & le HTA®-F sont titulaires de l'ATEC 14.1-13-1924 système de canalisations composé de tubes et raccords PVC-C.

Tubes série 4 du diamètre 16 au diamètre 63.

Tubes série 6.3 du diamètre 32 au diamètre 160.

L'avis technique couvre également l'emploi des raccords HTA® et l'utilisation du polymère de soudure HTA® Fusion (sans dépolissage et avec primaire).

Le HTA® est réalisé en PVC-C, matériau recyclable.

Propriétés générales

CARACTÉRISTIQUES

Les caractéristiques physiques et mécaniques ci-dessous sont mesurées sur des éprouvettes normalisées pour des matériaux neufs. Comme pour tous matériaux de synthèse, ces caractéristiques sont susceptibles de diminuer avec le vieillissement des matériaux et les conditions d'usage du système.

1. CARACTÉRISTIQUES PHYSIQUES DU PVC-C

Caractéristiques	Normes	Unités	Valeurs
Aspect physique	EN ISO 15 877	-	Conforme
Classement Feu	EN 13501-1	-	Bs1d0
Masse volumique	NF EN ISO 1183-1	g/cm ³	1,45 à 1,65
Coefficient de dilatation thermique	ISO11359	mm/m.°C	0,065
Conductibilité thermique λ	ISO 22007	W/m.°K	0,16
Retrait à 150°C (tubes)	NF EN 743	%	≤ 5%
Effet du chauffage 150°C (raccords)	NF EN ISO9852	-	Conforme

2. CARACTÉRISTIQUES MÉCANIQUES DU PVC-C

Caractéristiques	Normes	Unités	Valeurs
Température de ramollissement (tube)	NF EN 727	°C	≥ 110
VICAT (charge 5 daN) (raccords)		°C	≥ 103
Dureté : Shore D	NF EN ISO 868		85
Résistance à la pression statique			
<ul style="list-style-type: none"> • Tube à 20°C durée ≥ 1 h • Tube à 95°C durée ≥ 165 h • Tube à 95°C durée ≥ 1000 h 	EN ISO 15 877 - 2	MPa	$\sigma = 46$
		MPa	$\sigma = 5,6$
		MPa	$\sigma = 4,6$
<ul style="list-style-type: none"> • Raccords à 20°C durée ≥ 1 h • Raccords à 80°C durée ≥ 3000 h 	EN ISO 15 877 - 3	bar	109,4
		bar	19,9
Résistance à la pression alternée			
(Sur raccords) Pression Diamètres 16 à 90 = Fréquence 1 Hz Diamètres 110 à 160 = Fréquence 0,42 Hz	NF T 54 094		20/60 bars
		Cycles	≥ 5000
		Cycles	≥ 2500

3. CARACTÉRISTIQUES PHYSIQUES DU LAITON

Les grades de laiton utilisés sont CW614N (CuZn39Pb3) pour les pièces usinées et CW617N (CuZn40Pb2) pour les pièces matricées.*

Types de pièces contenant du laiton	Grades
Pièces à insert (HEAL, HEBL, HMML, HTGRL, H4GP, H4GL, HMIL)	CW614N*
Ecrou (H3G/L, H3F/L, HDR)	CW614N* ou CW617N*

L'utilisateur doit contrôler si la nature du laiton qui compose nos raccords est conforme à la réglementation en vigueur dans son pays et est compatible à la température de service, avec les caractéristiques du fluide véhiculé et de ses éventuels additifs.

* En raison des projets réglementaires en cours, ce grade peut évoluer entre CW614N et CW617N, veuillez contacter le service technique pour plus d'informations.



Propriétés générales

CARACTÉRISTIQUES

RÉSISTANCES CHIMIQUES

Tout fluide ou toute eau contenant en suspension ou en solution des agents chimiques autres (ou en quantités différentes) que ceux admis par les normes et règlements concernant l'eau potable sont considérés comme des produits chimiques. Il y a donc lieu de vérifier leur compatibilité avec le HTA® et le HTA®-F de GIRPI.

Voir tableau indiquant le comportement du PVC-C vis-à-vis d'agents chimiques sur fiches techniques 11.1 à 11.7.

En cas de doute, il est conseillé de consulter, à la fois, le fournisseur du produit et les services techniques GIRPI.

QUALITÉ DES PRODUITS

Pour assurer un niveau constant de qualité de ses fabrications et garantir à leurs utilisateurs le respect des performances annoncées, la société GIRPI met en œuvre les règles de contrôle imposées par les différentes Normes Françaises et Internationales.

Dans le cadre de marque de qualité, le HTA® est suivi par différents organismes certificateurs par des prélèvements réguliers.

Ces contrôles concernent les caractéristiques physiques et mécaniques des tubes et raccords.

Cependant, en plus des vérifications ci-dessus, pour garantir le niveau maximal de fiabilité dans les conditions réelles d'utilisation, la société GIRPI mène des tests complémentaires suivant la norme NF T 54-094. L'épreuve de **pression alternée** (sur raccords) est effectuée régulièrement, elle permet de simuler les contraintes subies par les produits dans un réseau (coup de bélier, variation de vitesse...). Dans le cadre de la procédure qualité, les raccords sont testés pour supporter des cycles de coups de bélier (20/60 bar) à raison de 3600 cycles/heure pour les diamètres 16 à 90 et 1500 cycles/heure pour les diamètres 110 à 160.

L'ensemble des processus industriels et logistiques sont certifiés conformes à la norme ISO 9001 permettant ainsi d'assurer à nos clients les performances techniques des produits et la qualité des services (livraison, assistance technique).

Propriétés générales

CONDITIONS D'UTILISATION

CLASSES D'UTILISATION

Le HTA® peut être utilisé pour les classes d'application 2 et 4. Visées par l'avis technique délivré par le CSTB, en PN 25 et PN 16.

- Les normes européennes et internationales ont défini des classes d'application dans le domaine du bâtiment incluant des tests de simulation de périodes de fonctionnement en régime stabilisé et des périodes de dysfonctionnement des organes de chauffage.

Par exemple la classe 2 (ECFS) prévoit une formule de test destinée à couvrir une durée de vie du produit comprenant une période de fonctionnement stabilisé (49 ans à 70°C), une période de fonctionnement en surchauffe (1 an à 80°C) et une période de dysfonctionnement (100 heures à 95°C).

Classes internationales	Régime service	Régime maximal	Régime accidentel	Application type
Classe 2	70°C 49 ans	80°C 1 an	95°C 100 heures	Alimentation en eau chaude et froide sanitaire
Classe 4	20°C - 2,5 ans et 40°C - 20 ans et 60°C - 25 ans	70°C 2,5 ans	100°C 100 heures	Radiateurs à basse température, chauffage par le sol

- Ces classes d'application 2 et 4 sont conformes à la norme ISO 10508. Selon cette norme, il est rappelé que, quelque soit la classe d'application retenue, le système doit satisfaire à la formule de test donnée par la norme couvrant un transport d'eau froide à 20°C pendant 50 ans et, une pression de service de 10 bar pour du PN25, ou 6 bar pour du PN16.

L'utilisation du HTA® pour les réseaux de climatisation doit se faire dans le respect strict des règles de la documentation technique inhérentes à cette application (fiche 14.1).



Pour toute autre application que les classes 2 et 4 décrites ci-dessus, consulter impérativement le service technique GIRPI. Celui-ci devra être consulté avant toute spécification et devra donner son accord écrit préalable à chaque installation. Le cas échéant, aucune garantie ne sera délivrée.

DOMAINES D'APPLICATION

Les seuls domaines couverts par l'ATEC sont les classes 2 et 4.

- Classe 2 : eau chaude et eau froide sanitaire (70°C).

HTA® : Tube PN 16 → 6 bar

ECS Tube PN 25 → 10 bar

Distribution d'eau froide

HTA®-F : les tubes HTA®-F PN16 du diamètre 32 au diamètre 160 sont conçus pour être utilisés à une température ≤ 20°C

EFS à 16 bar et peuvent supporter des pointes à 70°C 6 bar pendant 30 minutes.

- Classe 4 : chauffage basse température.

Tube PN 16 → 4 bar

Tube PN 25 → 6 bar

Seuls les tubes et raccords HTA® peuvent être utilisés, à l'exclusion du HTA®-F

- Cuisines centralisées : installation d'évacuation des laveries et cuisines industrielles, ou de condensats de chaufferie pour des températures d'effluents limitées à 100°C, jusqu'au bac dégraisseur ou la cuve de refroidissement. Dans ces applications, l'écoulement est toujours et uniquement assuré par gravité.

Dans ce cas, les tubes et raccords HTA® peuvent être utilisés en complément de la gamme HTA®-E.

GARANTIES


























- Le HTA® est un système complet spécialement étudié pour la fiabilité de l'ensemble. Il est donc impératif d'utiliser tous les éléments du HTA®. L'utilisation de pièces d'origine différente annule la présente garantie.
- GIRPI garantit ses produits pour une durée de 10 ans à compter de la livraison au premier acheteur, sauf pour les pièces d'usure normale. Cette garantie ne s'applique que lorsque les produits sont choisis, entreposés, installés et utilisés en stricte conformité avec la documentation technique, l'avis technique et les règles de l'art et couvre exclusivement le remplacement des pièces défectueuses à l'exception de tout autre dommage.

Aucune utilisation autre que celles strictement exposées dans la documentation technique ne peut donner lieu à garantie, particulièrement en ce qui concerne :

- la nature et les types d'installations auxquels les produits sont destinés,
- les modes de fixation,
- les isolants,
- les modalités de pose et de mise en service (rinçages...),
- la composition des fluides à transporter et les couples température-pression à respecter en service.

Il est rappelé que GIRPI n'assume pas la conception hydraulique des réseaux, notamment en ce qui concerne les dimensionnements.

Gamme HTA®

Désignation	Réf.	Diamètres en mm												Fiche à consulter	
		16	20	25	32	40	50	63	75	90	110	125	160		
Tubes HTA®-F	 TUHTAF	PN25	PN25	PN25	PN16	PN16	PN16	PN16	PN16	PN16	PN16	PN16	PN16	PN16	8.1
Tubes HTA®	 THT				PN16	PN16	PN16	PN25							8.1
	 TUBHT	PN25	PN25	PN25	PN25	PN25	PN25	PN16	PN16	PN16	PN16	PN16	PN16	PN16	
Coudes 90°	 H4M	■	■	■	■	■	■	■	■	■	■	■	■	■	8.2
Coudes 45°	 H8M	■	■	■	■	■	■	■	■	■	■	■	■	■	8.2
Manchons	 HMA	■	■	■	■	■	■	■	■	■	■	■	■	■	8.2
Tés simples 90°	 HTE	■	■	■	■	■	■	■	■	■	■	■	■	■	8.4
Tés réduits 90°	 HTR		16	16	16	20	20	20	20	32	40			8.3	
				20	20	25	25	25	25	40	50				
					25	32	32	32	32	50	63				
							40	40	40	63	75				
									50	50	75	90			
Réductions simples	 HRS		■	■	■	■	■	■	■	■	■	■		8.4	
Réductions doubles	 HRD			16	16	16	20	20	20	25	50	90	75	8.5	
					20	20	25	25	25	32	63		90		
						25	32	32	32	40	75		110		
								40	40	50			125		
Réductions concentriques	 HRDC									25		63	110	8.6	
										32		75	125		
Manchons pour thermocouple	 HMI	■	■	■	■									8.6	
Coudes a insert laiton taraude	 H4MI				1/2"	1/2"	1/2"	1/2"						8.6	
Tés 90° a insert laiton taraudé	 HTGRL				1/2"	1/2"	1/2"	1/2"						8.6	
					3/4"	3/4"	3/4"	3/4"							
Tés réduits taraudés 90°	 HTGR					3/4"	3/4"	3/4"						8.6	
Tés a insert laiton taraudé	 HTIL								1/2"	1/2"		1/2"	1/2"	8.7	
Manchons pour instrumentation	 HMIL										1/2"	3/4"		8.7	
Embouts filetés Laiton A Laiton B	 HEAL	3/8"	1/2"	3/4"	1"	1"1/4"	1"1/2"	2"	2"1/2"	3"				8.7	
		1/2"	3/4"	1"	1"1/4"	1"1/2"	2"								
Manchons taraudés	 HMML	3/8"	1/2"	3/4"	1"	1"1/4"	1"1/2"	2"	2"1/2"	3"				8.8	
Unions 3 pièces laiton	 H3FL/ H3GL	3/8"	1/2"	3/4"	1"	1"1/4"	1"1/2"	2"						8.8	
Coudes 90° taraudés	 H4GL	1/2"	1/2"	3/4"										8.9	
Appliques murales	 H4GP	1/2"	1/2"	3/4"										8.9	
Douilles de raccordement	 HDR	1/2"	3/4"	1"	1"1/4"	1"1/2"	2"							8.9	
Tés taraudés 90°	 HTG	1/2"	1/2"	3/4"										8.10	
Embouts filetés	 HEA		1/2"	3/4"	1"	1"1/4"	1"1/2"	2"						8.10	
		1/2"		1"	1"1/4"	1"1/2"	2"								

Gamme HTA®

Pour les doigts de gants inox et sondes filaires, consulter la fiche 8.17.

Désignation	Réf.	Diamètres en mm													Fiches à consulter
		16	20	25	32	40	50	63	75	90	110	125	160		
Manchons taraudés	HMM		1/2"	3/4"	1"	1 1/4"	1 1/2"	2"						8.11	
Unions 3 pièces	H3P	■	■	■	■	■	■	■						8.11	
Unions 3 pièces filetées plastiques	H3F/P		1/2"	3/4"										8.11	
	H3F/PB	1/2"	3/4"	1"											
Douilles cannelées	HDC	■	■	■	■	■	■							8.12	
Bouchons	HBO	■	■	■	■	■	■	■	■	■	■	■	■	8.12	
Fourrures taraudées	HFT			1/2"	3/4"									8.12	
Points fixes	HPTF			■	■	■	■	■						8.12	
Mamelons	HMC	■	■	■	■	■	■	■	■					8.13	
	TUBHT									■	■	■	■		
Collets striés	HCS			■	■	■	■	■	■	■	■	■	■	8.13	
Courbes 90°	H4C		■	■	■	■	■	■						8.13	
Brides polyester	BVR		15	20	25	32	40	50	60		100	125	150	8.16	
							40	50	60	65		100			
Brides polyamide	BPA						40	50	60					8.16	
								80		80	100	125			
Joints plats	JPVCS (VITON)		■	■	■	■	■	■	■	■	■	■	■	8.16	
	JPNCS (EPDM)		■	■	■	■	■	■	■	■	■	■	■		
Pièces pour raccordements	HRRL	■	■	■	■	■	■	■						8.15	
Vannes a bille	VHCEP	■	■	■	■	■	■	■						9.1	
Vannes a bille	VHFEP								■	■	■			9.3	
Vanne d'équilibrage	VHFLOWCARE20		■	■										9.4	
Vanne d'arrêt	VHCVXEP	■	■	■	■	■	■	■						9.9	
Vanne d'arrêt	VHCVKEP	■	■	■	■	■	■	■						10.1	
Compensateurs de dilatation	COMP					■	■	■	■	■	■	■	■	5.10	
Compensateurs	HCOMP			■	■	■	■	■	■	■	■			8.14	
Kits de montage	HKITCOMP					■	■	■	■	■	■	■	■	8.15	
Clapets anti-retour	HCBS (entre brides)						■	■						10.4	
	HCB3P (a battant)		■	■	■	■								10.3	
Flexibles	HCD/G HFS/G	■	■	■	■	■	■							8.15	
Colliers MONOKLIP®	HCKP/HCK HCKC	■	■	■	■	■	■	■	■	■	■	■	■	8.18	
Cales	CALE1220	■	■											8.19	
	CALE2563			■	■	■	■	■							
	CALE75110								■	■	■				
	CALE2563/4			■	■	■	■	■						8.19	
Polymères de soudure	HTA® Fusion HTA® Fusion THF Free	■	■	■	■	■	■	■	■	■	■	■	■	4.2	
Décapant	CLEANER+	■	■	■	■	■	■	■	■	■	■	■	■		

Mise en œuvre du système

OUTILLAGE

MANUTENTION ET STOCKAGE


Les tubes et raccords seront stockés séparément sur une aire plane, hors poussière et à l'abri du soleil. Dans tous les cas, on évitera les manutentions brutales, les chocs, notamment avec des éléments saillants, tranchants ou pesants, particulièrement par temps froid. Transporter et stocker les tubes avec leur housse de protection. Enlever la housse et les bouchons immédiatement avant le montage.

Pour toute opération, utiliser des équipements de sécurité individuels, adaptés et recommandés sur le site de l'installation.

COUPE

- **Le coupe-tube à molette pour plastique**
Cet outil permet de réaliser une coupe nette et sans bavure.
- **Le coupe-tube chanfreineur**
Cet outil permet de couper et de chanfreiner le tube en fin de coupe. Des demi-coquilles permettent d'adapter l'outil à la coupe de tous les diamètres.
- **La coupe du tube avec un outil à disque ou un outil à cisaille est formellement déconseillée.**

ÉBARBAGE - CHANFREINAGE

 **L'absence de réalisation du chanfrein extérieur risque d'entraîner des fuites.**

Après la coupe, en cas de présence de copeau ou angle saillant, ébavurer l'intérieur du tube.

L'angle du chanfrein doit être de 15° par rapport au tube. Ce chanfrein devra respecter les dimensions (A) du tableau ci-dessous :

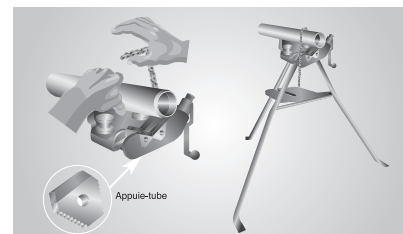
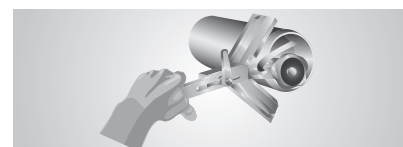
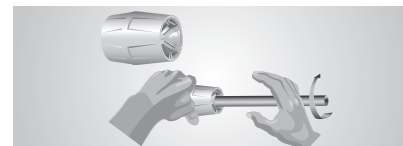
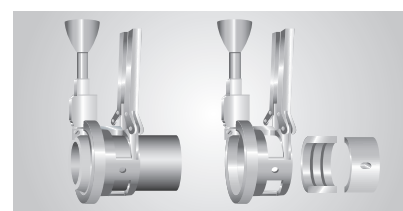
Ø tube	Côte A
Ø 16	1 - 2 mm
Ø 20 - Ø 50	2 - 3 mm
Ø 63 - Ø 160	3 - 6 mm

Ces opérations peuvent être effectuées à l'aide des outils suivants :

- **Cône à ébarber et à chanfreiner**
Cet outil est utilisable des 2 côtés. D'un côté il permet l'ébarbage intérieur du tube, de l'autre le chanfreinage extérieur.
Réf. GIRPI **CONE50U** pour tubes Ø 16 à 50 mm
- **Chanfreineur**
Cet outil chanfreine extérieurement les tubes du Ø 32 au Ø 160.
Réf. GIRPI **CHANF160R**.
- **Coupe-tube chanfreineur (voir rubrique coupe).**
- **Ébavureur**
Il permet d'ébarber intérieurement les tubes de tout diamètre.
Réf. GIRPI **EBAV1R** Ø 20 à 160 mm
- **Le chanfreinage avec des outils à disque ou à meule est formellement déconseillé.**

OUTILLAGE DE MAINTIEN

- **Étau à chaîne**
Des appuis-tube en polyuréthane permettent de maintenir le tube sans aucune éraflure.
- **Clé à sangle**
Puissance d'agrippage maximum, sans risque de déformation des tubes ou raccords (sangle en nylon tressé).
- **Étau établi**
En cas d'utilisation d'un étau traditionnel, l'usage de mordaches est impératif.



Mise en œuvre du système

MÉTHODE D'ASSEMBLAGE



VÉRIFIER LE TUBE



COUPER LE TUBE



CHANFREINER ET ÉBAVURER



PRÉPARER LES SURFACES AVEC LE CLEANER+



APPLIQUER LE HTA® FUSION SUR LE TUBE ET LE RACCORD



EMBOÎTER SANS TORSION



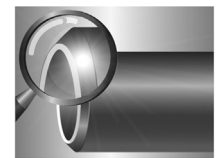
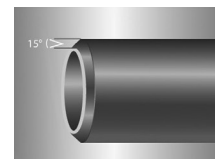
NETTOYER ET RESPECTER LE TEMPS DE SÉCHAGE

VÉRIFICATIONS AVANT ASSEMBLAGE

Il est impératif que les tubes et raccords soient propres et exempts de toute trace d'humidité, de salissure, de boue, de poussière, de rayures profondes ou de traces de chocs.

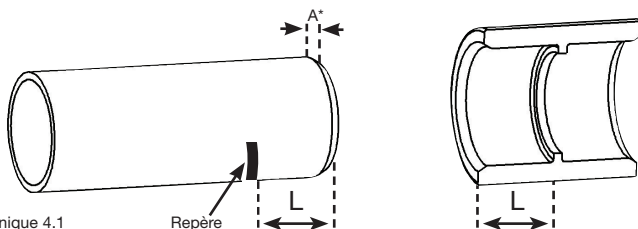
Avant l'assemblage, il est important de procéder à certaines vérifications :

- pour les tubes : vérifier qu'ils sont chanfreinés et que les éventuels copeaux liés aux opérations de coupe et de chanfreinage ont été extraits.
- pour les raccords : vérifier que ces derniers ne comportent pas de traces de chocs, de rayures profondes, etc...
- vérifier la date de péremption du polymère de soudure et du décapant. Avant la 1^{ère} utilisation, agiter le pot de polymère de soudure. Il doit être fluide et homogène.



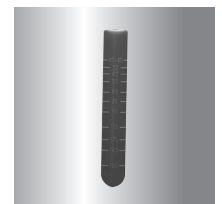
REPÉRAGE DE LA LONGUEUR D'EMBOÎTURE

- Avant l'application du polymère de soudure, repérer la longueur d'emboîture grâce à la jauge fournie par GIRPI ou par un montage "à blanc".



* voir tableau fiche technique 4.1

Repère



JAUGE

Ce repère permet d'appliquer le polymère de soudure sur la longueur nécessaire, et de vérifier que le tube est bien en butée dans le raccord.

Pour indiquer la position d'un élément par rapport à l'autre, utiliser un feutre indélébile.

PRÉPARATION DES SURFACES

L'opération de dépolissage n'est pas nécessaire. La préparation des surfaces des parties mâle et femelle à emboîter est obligatoire. Elle doit être réalisée par l'application du primaire d'accroche **CLEANER+** avec un chiffon doux et propre. Laisser sécher les parties à encoller ou les sécher à l'aide d'un chiffon doux et propre.



APPLICATION DU POLYMÈRE DE SOUDURE

- Les étapes précédentes ayant été effectuées, on procède à l'application du polymère de soudure. On emploiera obligatoirement le polymère de soudure **HTA® Fusion** ou **HTA® Fusion THF Free**, en pot de 250 ml ou de 1 litre.



Nous vous recommandons d'utiliser la colle **HTA® Fusion** pour l'essentiel des assemblages neufs ou de rénovation pour des réseaux d'eaux potables, de chauffage et de climatisation.

Mise en œuvre du système

MÉTHODE D'ASSEMBLAGE

- Vérifier la date de péremption sur le pot.
- Pour appliquer le polymère de soudure, on utilisera l'applicateur fixé sur le bouchon obturateur.

Les applicateurs fournis avec les pots de :

- 250 ml conviennent pour les diamètres de tubes et raccords de 16 à 50.
- 1 litre convient pour les diamètres de tubes et raccords de 40 à 160.

En complément de gamme, les applicateurs de référence PAB1L sont recommandés pour l'application des polymères pour des diamètres >110 mm et les applicateurs PAB1L63 adaptés au pot de 1L sont disponibles pour les diamètres 16 à 63mm.

Il est interdit d'utiliser : les doigts, un morceau de bois ou tout autre ustensile ; il est également proscrit de tremper le tube ou les raccords dans le polymère de soudure (cette façon de faire crée un bourrelet de polymère de soudure en fond d'emboîture et dans les petits diamètres, un voile obstruant la section de passage).



⚠ Tout changement de composition par dilution ou tout autre procédé est interdit.

- Appliquer le polymère de soudure sans excès sur toute la longueur d'emboîture femelle, puis sur toute la longueur de l'embout mâle (repère sur le tube ou emboîture mâle du raccord). L'application du polymère doit se faire par des rotations successives pour obtenir une couche uniforme et homogène répartie sur toute la surface d'emboîture.

Ø de l'assemblage	Nombre de rotations
Ø 16 à 40	4
Ø 50 - Ø 90	6
Ø 110 - Ø 160	8

Du fait des plages de tolérance normalisées des embouts mâles et des emboîtures femelle, il peut apparaître un jeu. Dans ce cas, il y a lieu de réaliser une double application du polymère de soudure. Celle-ci consiste à appliquer le polymère une première fois sur l'embout mâle, puis sur l'emboîture femelle et une seconde fois sur l'embout mâle. On procède ensuite immédiatement à l'emboîtage.

Ne pas utiliser de primaire ou de polymère de soudure en quantité excessive. Toute application excessive entraîne des accumulations, ce qui risque de provoquer une défaillance localisée des produits et des dommages matériels. Toujours suivre les préconisations indiquées sur les pots ou bidons de primaire ou de polymère de soudure.

EMBOÛTAGE



Immédiatement après l'application du polymère de soudure, emboîter les 2 éléments à fond jusqu'à la butée du raccord et jusqu'aux repères préalablement tracés en poussant droit sans torsion.

- Maintenir environ 5 à 10 secondes sans mouvement. Afin d'obtenir des performances optimales des soudures à froid, ne pas appliquer d'effort sur les montages dans les premières minutes suivant l'assemblage.

Un cordon de polymère se forme en emboîtant les parties mâle et femelle. Il sert de témoin de mise en œuvre. En cas d'excès de polymère ou de coulure à la jonction des 2 parties, nettoyer l'excédant avec un chiffon propre.

Nota : concernant les gros diamètres, au-delà du diamètre 90, la **présence de 2 personnes est obligatoire** (un opérateur pour encoller la partie mâle et simultanément un autre opérateur pour encoller la partie femelle). Ce mode opératoire permet une mise en œuvre rapide, indispensable pour une bonne tenue du raccordement.



Mise en œuvre du système

MÉTHODE D'ASSEMBLAGE

CONDITIONS CLIMATIQUES PARTICULIÈRES

- Plage de température souhaitée pour la soudure à froid : +5°C à +35°C. Si le stockage du polymère de soudure est à +20°C, possibilité de soudure à -5°C. Possibilité pour le HTA® Fusion de soudure à -5°C et jusqu'à +40°C.
- Les conditions atmosphériques (température, humidité) influent sensiblement sur le temps de prise du polymère de soudure, par conséquent :
 - À basse température, les pièces une fois assemblées devront être maintenues durant 20 à 30 secondes.
 - Par temps chaud, le polymère de soudure devra être appliqué rapidement et l'emboîtement des pièces exécuté aussitôt. Afin d'éviter l'évaporation, il est impératif de refermer le pot de polymère de soudure après chaque assemblage. L'utilisation du pot doit se faire rapidement après ouverture.

TEMPS DE SÉCHAGE

- **HTA® FUSION** : Application eau potable :
 - ✓ Réseaux neufs : 3 cycles de rinçage pendant 24 h.
 - ✓ Travaux de réparation : rinçage avec 10 fois le volume d'eau contenu entre la réparation et le point de puisage.

Temps de séchage avant remise en pression		Réseaux neufs		Réparation/Climatisation		
		6 bar • PVC-C = 60°C		6 bar • PVC-C = 60°C		
		Ø 16 - 160		Ø 16 - 63	Ø 75 - 110	Ø 125 - 160
T°C mise en oeuvre	-5 à +5°C	24 h	24 h	24 h	48 h	
	+5 à +10°C		2 h	4 h	24 h	
	+11 à +40°C		1 h	2 h	24 h	

- **HTA® FUSION THF Free** : Application eau potable :
 - ✓ Réseaux neufs : 3 cycles de rinçage pendant 24 heures.
 - ✓ Travaux de réparation : rinçage avec 10 fois le volume d'eau contenu entre la réparation et le point de puisage.

Temps de séchage avant remise en pression		Réseaux neufs		Réparation/Climatisation				
		6 bar • PVC-C = 60°C		6 bar • PVC-C = 60°C				
		Ø 16 - 160		Ø 16 - 40	Ø 50 - 63	Ø 75	Ø 90	Ø 110
T°C mise en oeuvre	+5 à +10°C	24 h	2 h	3 h	6 h	12 h	18 h	36 h
	+11 à +35°C		1 h	2 h	4 h	6 h	8 h	24 h

REMISE EN EAU INSTANTANÉE OU MODIFICATION DE RÉSEAU

Afin de fournir une pièce de raccordement permettant une remise en eau instantanée en prévision d'un assemblage définitif dans le cadre d'un plan annuel de maintenance, GIRPI a testé différentes séries de raccords permettant d'assurer la jonction entre des tubes de même diamètre.

Pour obtenir la liste des références utilisables, consultez notre Tarif Général.
Pour obtenir leur notice de pose, contactez notre service technique.

Contact : E-mail : tech-com.nicoll@alixaxis.com - Tél. 02 41 63 73 25

Toute utilisation de raccords non compris dans cette liste est interdite.

NB : ces assemblages mécaniques sont à considérer comme provisoires et utilisables pour une durée de vie maximale de 1 an.

Pièces de raccordement pour remise en eau instantanée

Voir fiche 8.15



Mise en œuvre du système

RECOMMANDATIONS PARTICULIÈRES

RINÇAGE DE L'INSTALLATION

- **Réseaux d'eau potable** selon le DTU 60.1 P1-1-1 mis à jour en décembre 2012 :

Un rinçage des installations doit être réalisé le plus rapidement possible après l'installation et l'essai de pression et, si cela semble nécessaire, juste avant la mise en service. Les tubes d'eau froide et d'eau chaude doivent être rincés séparément. Toutes les vannes de branchement de la section à rincer doivent être complètement ouvertes.

Selon la taille de l'installation et la configuration des canalisations, le système peut être rincé par sections. Le rinçage doit commencer à l'étage le plus haut du bâtiment et se poursuivre vers le bas, étage par étage.

Le rinçage s'effectue avec un volume d'eau égal à au moins 20 fois le volume du système.

À chaque étage, les points de soutirage doivent être complètement ouverts, en commençant par le point le plus éloigné de la colonne montante.

Après le rinçage du point de soutirage le plus éloigné et le plus en aval, les points de soutirage doivent être fermés, dans l'ordre, en commençant par le point de soutirage situé à l'extrémité amont du circuit.

Diamètre extérieur tube(mm)	Épaisseur tube	Rayon intérieur (mm)	Rayon intérieur (m)	Volume (m³/ml)	Volume (l/ml)
16	1,8	6,2	0,0062	0,00012076	0,1
20	2,3	7,7	0,0077	0,00018627	0,2
25	2,8	9,7	0,0097	0,00029559	0,3
32	2,4	13,6	0,0136	0,00058107	0,6
40	3	17	0,017	0,00090746	0,9
50	3,7	21,3	0,0213	0,00142459	1,4
63	4,7	26,8	0,0268	0,00225527	2,3
75	5,6	31,9	0,0319	0,0031953	3,2
90	6,7	38,3	0,0383	0,00460603	4,6
110	8,1	46,9	0,0469	0,00690678	6,9

- **Réseaux de climatisation**

Les ventilo-convecteurs, poutres froides et pompes à chaleur peuvent contenir des résidus d'huiles incompatibles avec le HTA®. Il convient de rincer ces appareils avant de les connecter au réseau. Se reporter à la fiche 14.1.

THERMOFORMAGE

Le cintrage des tubes HTA® et HTA®-F, à l'aide d'air chaud ou non, est **strictement prohibé sur chantier** et entraîne la cessation de la garantie GIRPI. Pour tout changement de direction, il sera fait appel aux raccords standards HTA® exclusivement. Pour tous problèmes particuliers, contacter les services techniques GIRPI, tél. : 02 41 63 73 25.

RACCORDEMENTS DU SYSTÈME HTA® SUR DES ÉLÉMENTS MÉTALLIQUES FILETÉS OU TARAUDÉS

Raccordement sur des pièces métalliques par des raccords plastiques à insert métallique :

À l'exclusion de liaison sur les appliques (Référence GAAP) qui est réalisée au moyen des douilles à coller ou à joint plat (référence HDR), les raccords du HTA® sur les canalisations, raccords et équipements métalliques, taraudés ou filetés (cylindriques), sont à réaliser à l'aide de raccords PVC-C/METAL prévus à cet effet.

L'utilisation de filetage conique sur les pièces PVC-C à insert laiton taraudées est déconseillée.

Les raccords équipés d'inserts laiton (taraudés ou filetés surmoulés : HTGRL, HMML, HEAL, HEBL, H4GL, H4GP, HTIL, H4MI, HMIL) sont à utiliser dans le cas de couples de serrage généralement appliqués pour les raccords métalliques. Il convient de ne pas dépasser les valeurs indiquées dans le tableau ci-dessous :

Diamètre mm	16	20	25	32	40	50	63	75	90
Couple de serrage max (N.m)	45	50	60	75	90	110	135	160	190

Raccordement sur des pièces métalliques par des raccords filetés taraudés plastiques :

Dans le cas de raccords plastiques (filetés ou taraudés HEA, HEB, HMM, H4G, HTG, HTGR, HFT), la liaison peut être réalisée sur des pièces métalliques avec filetage cylindrique.

S'il est fait usage de manchons, coudes, tés ou autres raccords HTA® avec taraudage ou filetage dans la matière elle-même, leur vissage sera effectué à la main, seul le dernier 1/4 de tour, si nécessaire, sera fait à la clé à sangle de préférence.

Mise en œuvre du système

RECOMMANDATIONS PARTICULIÈRES CONTRÔLES, ESSAIS ET MISE EN SERVICE

ÉTANCHÉITÉ



Recommandations générales liées aux pâtes d'étanchéité :

L'usage de résines anaérobies est interdit. L'excès de celles-ci sur le laiton pouvant venir en contact sur le plastique et provoquer des fissures.

Le temps de séchage, la résistance, l'étanchéité sous pression et la compatibilité chimique avec le HTA® des pâtes doivent être confirmés par les fabricants de pâtes.

Dans le cas de raccordement à des pièces métalliques par des pièces plastiques à insert métallique :

En l'état actuel de nos connaissances à la date d'émission de la présente fiche, les pâtes suivantes se sont montrées satisfaisantes pour le raccordement des pièces PVC-C/PVC-C et de pièces mixtes PVC-C/métal :

- Tangit (Loctite) racoretanch plastique.
- Geb fileplast plastique.

Les résines anaérobies (ex : Filetfix III de marque Virax) sont à proscrire. En aucun cas, les tubes et raccords HTA® GIRPI ne devront être filetés ou taraudés par usinage.

Dans le cas de raccordement à des pièces métalliques par des raccords filetés ou taraudés plastiques :

L'emploi de filasse ou matériau similaire est interdit, un serrage excessif pouvant provoquer une rupture.

Nous vous recommandons les produits suivants :

- Type ruban PTFE, de préférence haute densité
- Pâte silicone souple.

GÉNÉRALITÉS

Les tubes et raccords du HTA® sont contrôlés au fur et à mesure de leur fabrication et sont garantis pour une utilisation conforme à leur conception dans les limites indiquées.

Pendant l'installation et avant la mise en service des réseaux en HTA®, il est recommandé de procéder, comme pour tous les autres matériaux, à un certain nombre de vérifications.

Consulter les DTU 60-31 et DTU 60-1.

INSPECTION

a) Inspection visuelle

Lors de leur assemblage, les tubes et raccords doivent être inspectés afin d'éliminer les éléments douteux présentant des anomalies telles que chocs ou rayures profondes provoquées par des manutentions inadaptées. Avant essais, l'ensemble du réseau sera contrôlé visuellement afin d'éliminer toute partie présentant des coupures ou entailles profondes, des déformations importantes dues à des chocs intempestifs, des traces de brûlures par chalumeau, etc...

Toute partie endommagée sera remplacée avant la mise en service. L'inspection visuelle a aussi pour but de s'assurer de la conformité de l'installation avec le plan et donc de la bonne mise en œuvre de tous les éléments constitutifs (raccordements, supportage, organes de contrôle et de sécurité, etc...).

b) Essais d'étanchéité

Après achèvement du réseau, un essai d'étanchéité sera réalisé (toutes les parties du réseau devront être visibles et accessibles pendant la durée de l'essai).

c) Épreuve de pression à froid

Le réseau est rempli d'eau (chasser l'air de tous les points hauts) puis maintenu sous pression pendant toute la durée nécessaire au contrôle visuel de toutes les jonctions (pour les installations importantes, procéder par tronçons). Consulter le NF DTU 60-1 P1-1-1 de Décembre 2012.

L'épreuve de pression à froid sera effectuée à 1,1 fois la **Pression Maximale de Fonctionnement Admissible (PFA)** pendant 10 minutes.

- En cas de fuite à un collage, procéder au remplacement du tronçon défectueux et recommencer l'essai.
- En cas de fuite au niveau d'un joint : resserrer le raccord ou procéder au remplacement du joint.

d) Montée en température

Lors de la première montée en température du réseau, l'absence de fuite doit être vérifiée au niveau des vannes et des joints. En cas de présence de fuite, il suffit de resserrer l'écrou d'un quart de tour.



Mise en œuvre du système

CONTRÔLES, ESSAIS ET MISE EN SERVICE

MISE EN SERVICE

Une fois les essais d'étanchéité réalisés, il faut pour évacuer tout corps étranger, procéder à un nettoyage interne du réseau. Avant la mise en service, il convient de procéder à toutes les épreuves et contrôles en conformité aux règles de l'art et à la réglementation en vigueur.

CONDITIONS D'EXPLOITATION

Quel que soit le cas d'utilisation, les organes de sécurité nécessaires à la protection traditionnelle des réseaux doivent être prévus.

a) Vibrations

Les vibrations pouvant être une source de désordres tant sur les canalisations que sur les supports, il est vivement recommandé de mettre en place un système adapté afin d'éviter leur propagation.

b) Sources chaudes et U.V.

Il faudra veiller à ne pas installer le HTA® à proximité d'une source chaude provoquant une élévation de température supérieure à ses limites d'utilisation, et à le protéger des expositions aux rayons ultra-violet.

c) Prévention des chocs

Comme tous les réseaux véhiculant des fluides sous pression, les canalisations HTA® devront être protégées contre les chocs qui pourraient survenir dans les lieux de passages fréquentés par des engins de manutention ou des charges suspendues en mouvement (utilisation de glissières de sécurité, garde-fous, etc...).

Les opérations de maintenance sur des canalisations en matériaux de synthèse, quelle que soit leur nature, doivent se faire avec méthode et précaution afin de limiter les efforts mécaniques en flexion/torsion/choc sur les tubes.

Par exemple, le démontage des vannes/flexibles/purges/remplacement de joints ou d'appareil de mesure (manomètre/sonde de température) devra être réalisé à l'aide de deux clés, formant un angle d'environ 30° car suivant le type de pâte d'étanchéité utilisée, les couples de manœuvre nécessaires au démontage peuvent varier.

Lors de l'ouverture/fermeture de vannes, si celles-ci n'ont pas été manipulées régulièrement, tel qu'indiqué dans de nombreux guides de maintenance, nous conseillons de bloquer/brider le corps de la vanne lors de la rotation de l'axe pour se prémunir de phénomènes de grippage provoqués par l'encrassement naturel du réseau ou des phénomènes de dilatation des pièces mobiles (bille, axe...).

Il est interdit de positionner une échelle sur les canalisations ou d'y prendre appui manuellement.

d) Dysfonctionnement

Le respect des conditions de service Pression/Température doit être contrôlé et assuré à l'aide de dispositifs de régulation et de sécurité tels que réducteur de pression, soupape de sécurité, vase d'expansion, anti-coup de bélier ou dispositif similaire conformément aux règles de l'art.

Tout dysfonctionnement doit être noté dans le carnet de maintenance des réseaux.

e) Isolants

Les isolants des câbles électriques contiennent des substances susceptibles d'altérer les tubes HTA®. Il est donc déconseillé de stocker ou d'installer les tubes HTA® à proximité.

Dilatation - Contraction

PHÉNOMÈNE - CALCULS

LE PHÉNOMÈNE

Tous les matériaux, sous l'effet des variations thermiques :

- se contractent lorsque la température s'abaisse,
- se dilatent lorsque la température s'élève.

PARAMÈTRES DE CALCUL POUR LE HTA®

Le coefficient de dilatation linéaire du HTA® et du HTA®-F est de :

$$\alpha = 0,065 \text{ millimètre par mètre par degré C (mm/m.°C)}$$

La mise en œuvre du système tiendra compte de l'allongement ou de la contraction du tube qui se calcule par la relation :

avec : α = coefficient de dilatation - contraction (linéaire)

L = longueur de la canalisation à la pose en mètres

ΔT = écart de température en degré Celsius (°C)

(différence entre la température maximale ou minimale en service et la température de pose).

ΔL = écart de longueur en millimètres (mm)

(différence entre L à la pose et L en fonctionnement, soit longueur d'allongement ou de rétrécissement).

$$\Delta L = \alpha \times L \times \Delta T$$

Ex 1 : température à la pose + **10°C**
 longueur à la pose **10 m**
 température en service (fluide ou ambiance) + **60°C**
 $\Delta T = 60 - 10 = \mathbf{50°C}$
 $\Delta L = 0,065 \times 10 \times 50 = \mathbf{33 \text{ mm}}$



Ex 2 : température à la pose + **15°C**
 longueur à la pose **30 m**
 température en service (fluide ou ambiance) + **5°C**
 $\Delta T = 15 - 5 = \mathbf{10°C}$
 $\Delta L = 0,065 \times 30 \times 10 = \mathbf{19 \text{ mm}}$



ABAQUE pour la détermination rapide de ΔL découlant de la formule de calcul ΔL (voir fiche technique 5.2)

Exemple **1** : Trouver le ΔL d'une canalisation de 10 m de longueur pour un $\Delta T = 50°C$
Réponse : 33 mm

Exemple **2** : Trouver le ΔL d'une canalisation de 30 m de longueur pour un $\Delta T = 10°C$
Réponse : 19 mm pour trouver ce résultat prendre 3,0 m sur l'axe X et lire 1,9 sur l'axe Y en passant par $\Delta T = 10°C$ et multiplier le résultat par 10 = 1,9 mm x 10.

ASSISTANCE TECHNIQUE

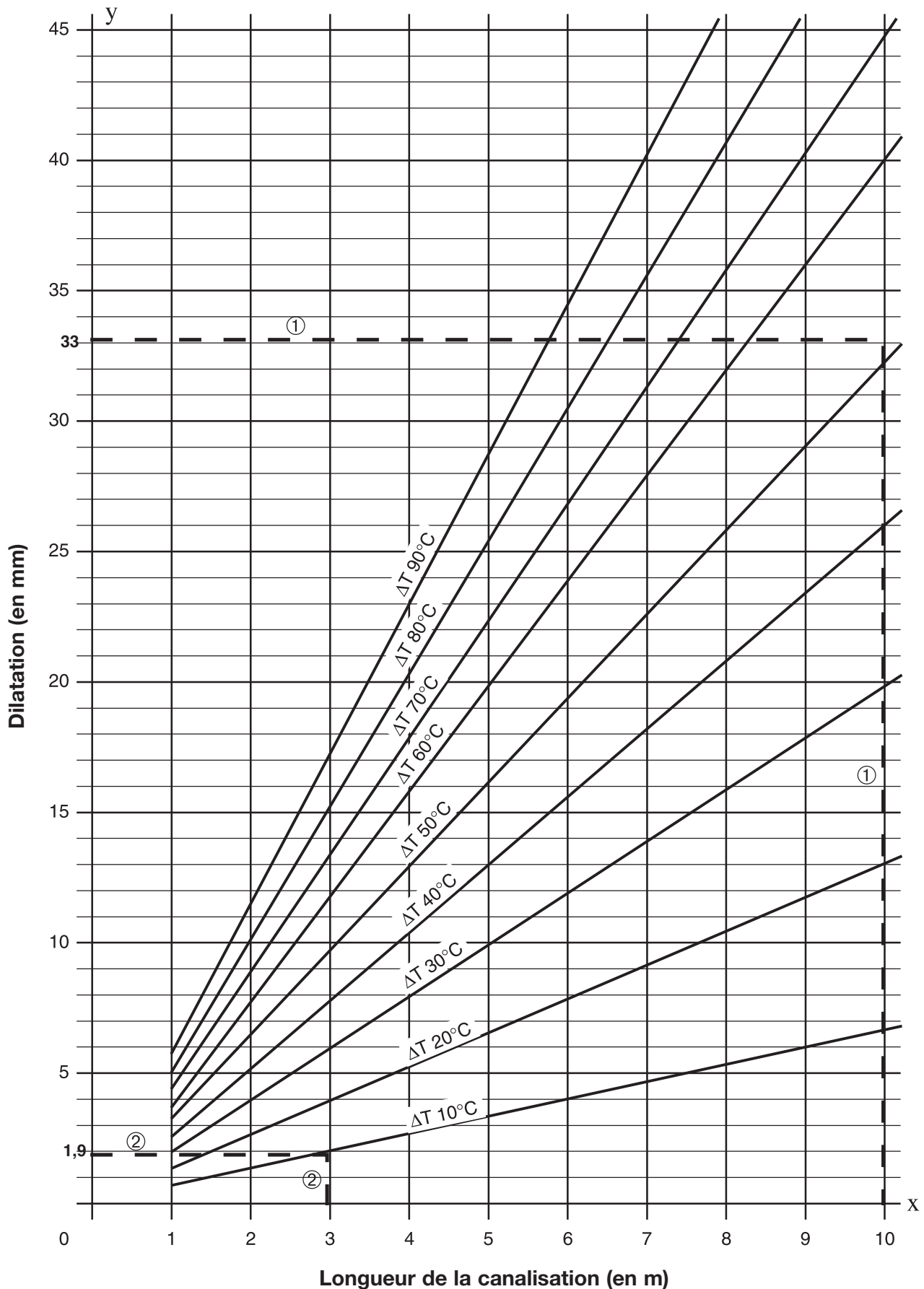
Le guide de pose GIRPI et la règlette vous permettront de calculer le dimensionnement des lyres de dilatation et le placement des colliers dans les changements de direction Ils sont disponibles sur simple demande auprès de notre service assistance technique : tech-com.nicoll@alixis.com ou au **02 41 63 73 25**.

Pour obtenir une aide aux calculs de dilatation, la réalisation de plans d'applications ou une formation sur chantier, contacter l'assistance technique GIRPI : tech-com.nicoll@alixis.com ou au **02 41 63 73 25**.



Dilatation - Contraction

PHÉNOMÈNE - CALCULS



Dilatation - Contraction

CONSÉQUENCES

CONSÉQUENCES DE LA CONTRACTION/DILATATION ET SOLUTIONS

Dans certaines conditions, les allongements dus à la dilatation provoquent une mise en compression du tube avec flambage de ce dernier. Par contre, les raccourcissements dus à la contraction du tube sont à l'origine d'une mise en tension de celui-ci.

Les DTU, ATEC, GUIDES cahier Sindotec, concernant la mise en œuvre des canalisations quelle que soit leur nature, indiquent que "lors de la mise en œuvre il est nécessaire, afin de pouvoir éviter les désordres pouvant être provoqués par les variations de longueur, de connaître ces dernières et d'y remédier."

DILATATION (compression entre points fixes)

À NE PAS FAIRE :

- flambage du tube entre points fixes

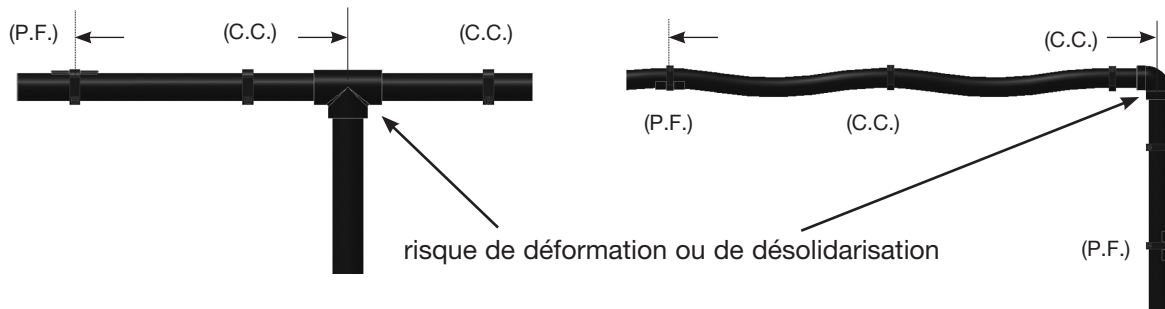


P.F. : Point Fixe (P.F.) (1)

C.C. : Collier coulissant (2)

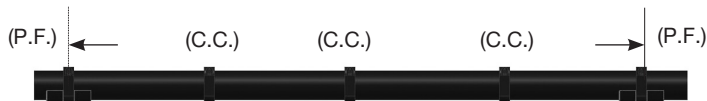
➔ : Action sur butées et raccords

- poussée sur les ouvrages, obstacles, liaisons ou les appareils constituant un point fixe

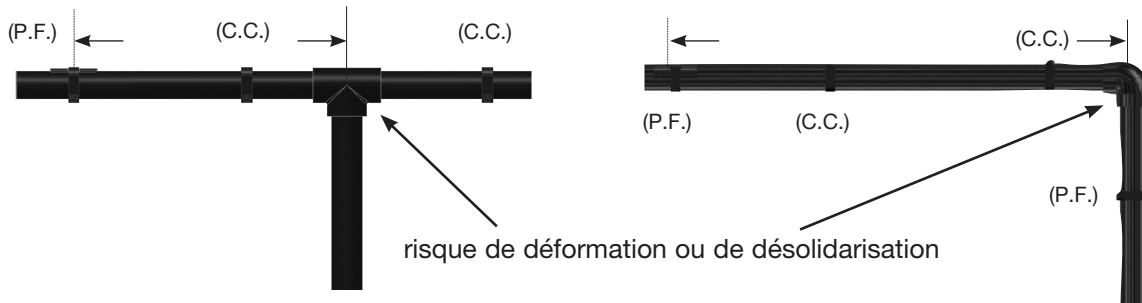


CONTRACTION (tension entre points fixes)

- mise en tension des tubes, des raccords mécaniques, des assemblages entre points fixes



- mise en tension entre ouvrages, obstacles, liaisons ou appareils constituant un point fixe



(1) PF : c'est un support qui bloque la canalisation en un point, en vue de "diriger" les mouvements dus à la dilatation et à la contraction.

(2) CC : ils ont pour but de soutenir les canalisations tout en permettant la dilatation et la contraction.



Dilatation - Contraction

CALCUL DU BRAS DE LYRE B

LES SOLUTIONS

À FAIRE :

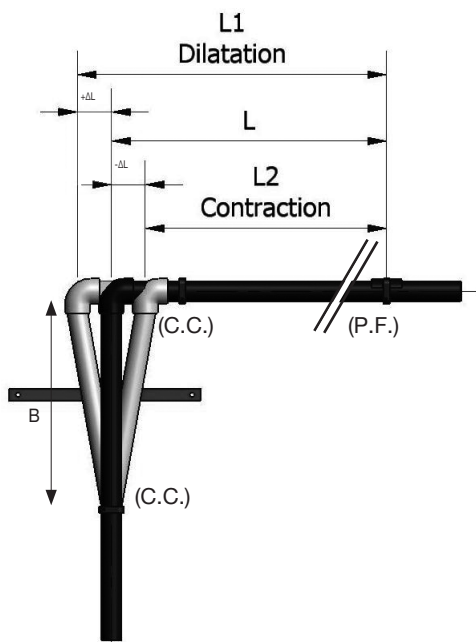
Afin d'éviter les désordres consécutifs aux mouvements du tube, il est nécessaire de laisser ce dernier se dilater et se contracter librement.

Il convient donc :

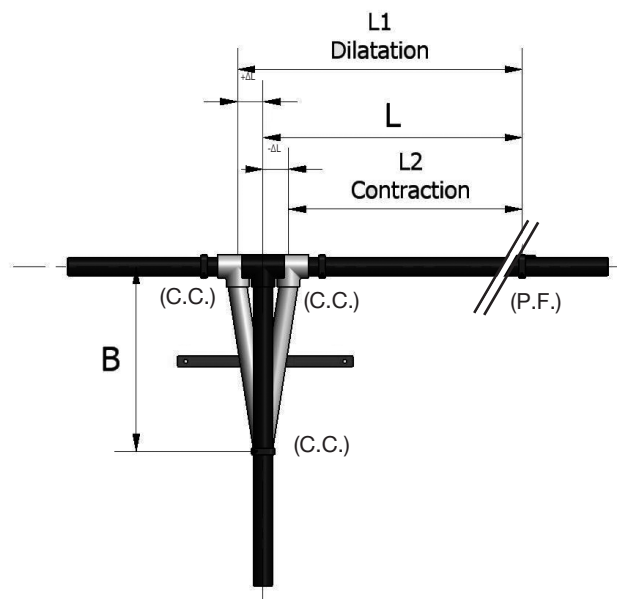
- d'utiliser des supports qui permettent de guider les mouvements longitudinaux du tube.
- de faire en sorte de ne jamais avoir une longueur droite de tube comprise entre 2 points fixes sans dispositif de compensation, soit en utilisant un changement de direction, soit une lyre, soit un flexible (voir illustrations ci-dessous).

Changement, de direction ou dérivation, ce qui est **suffisant dans la majorité des cas**.

CHANGEMENT DE DIRECTION



DÉRIVATION



L : Longueur de la canalisation à la pose
 L1 : Longueur à température Maxi
 L2 : Longueur à température Mini (fluide ou ambiance)
 ΔL : Différence de longueur entre L1 (ou L2) et L
 B : Longueur du bras de lyre
 C.C. : Collier coulissant
 P.F. : Point fixe

Dilatation - Contraction

CALCUL DU BRAS DE LYRE B

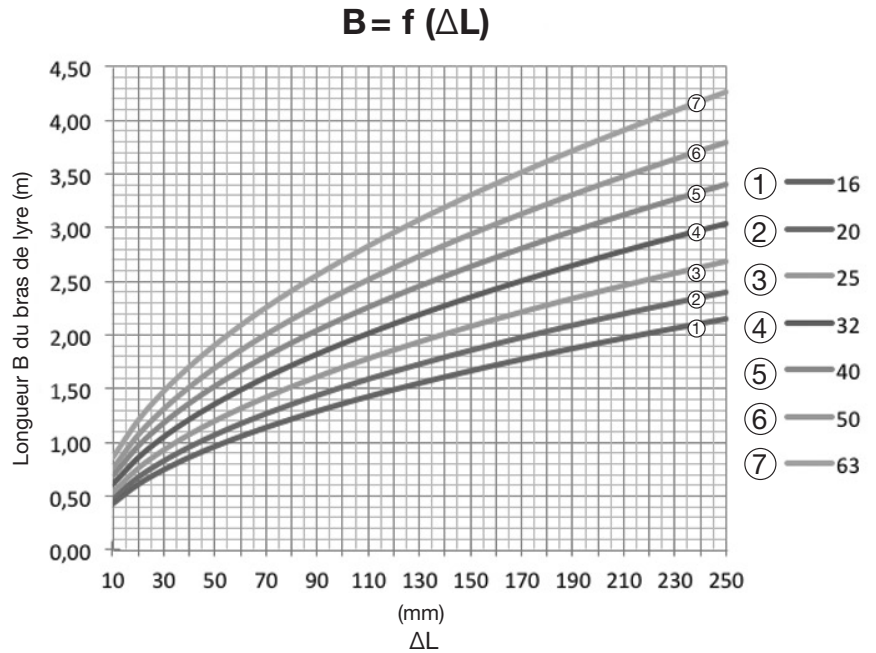
Exemples se référant à la Fiche Technique 5.4 :

Pour les diamètres 16 à 63 mm HTA® :

Ex 1 :

Soit B à déterminer pour un tube de 40 mm et un ΔL de 30 mm.

Résultat : 1,18 m



Calcul du bras de Lyre :

$$B = 34 \sqrt{\varnothing \times \Delta L}$$

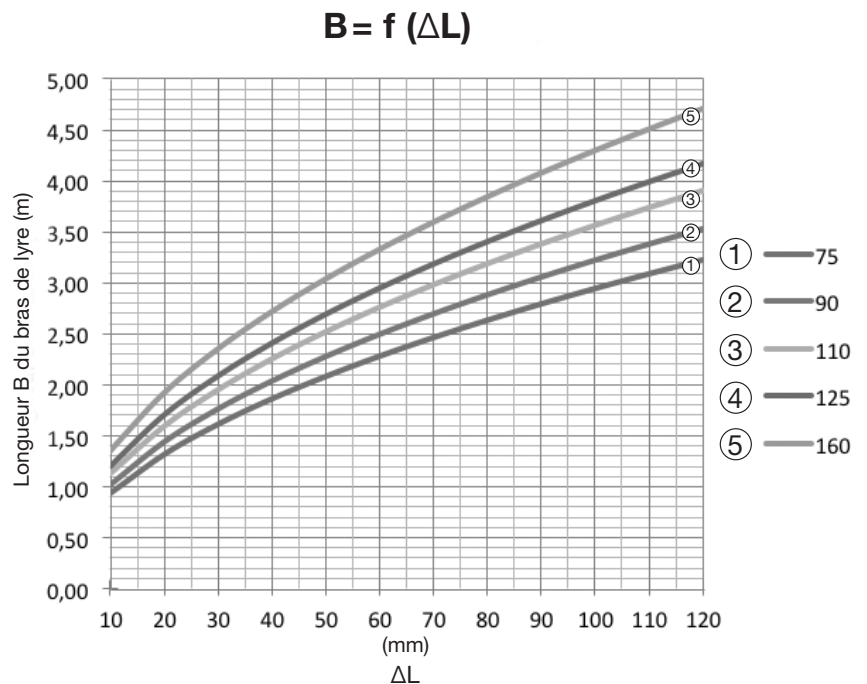
L : longueur entre le coude et le premier point fixe.

Pour les diamètres 75 à 160 mm HTA® :

Ex 2 :

Soit B à déterminer pour un tube de 90 mm et un ΔL de 30 mm.

Résultat : 1,70 m



Dilatation - Contraction

CALCUL DE LA DIMENSION DE LA LYRE

LES SOLUTIONS

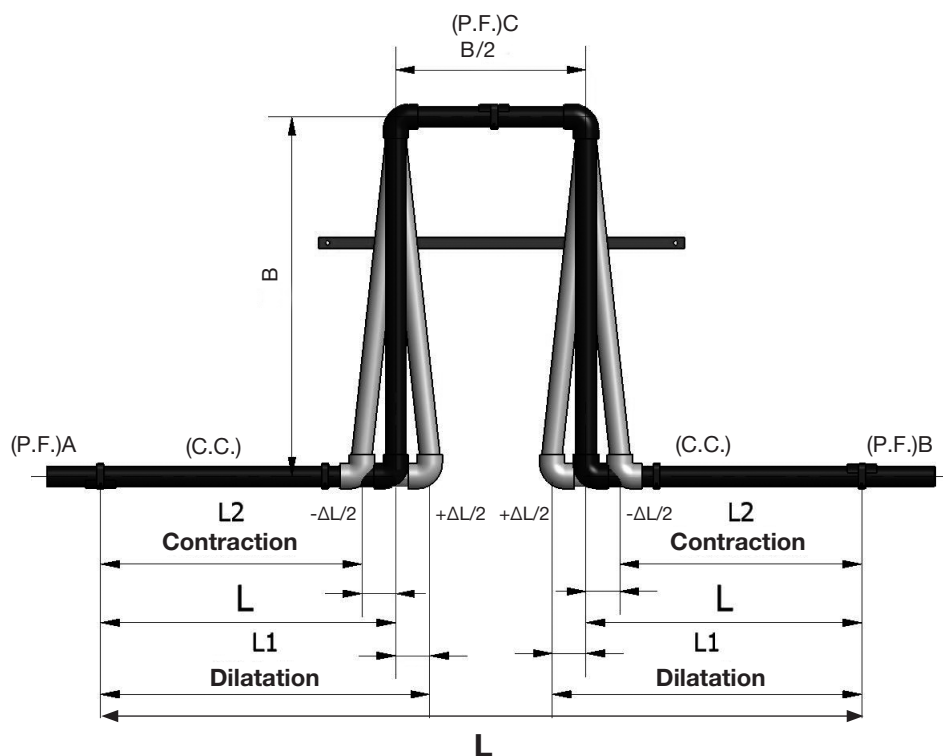
À FAIRE :

Afin d'éviter les désordres consécutifs aux mouvements du tube, il est nécessaire de laisser ce dernier se dilater et se contracter librement.

Il convient donc :

- d'utiliser des supports qui permettent de guider les mouvements longitudinaux du tube.
- de faire en sorte de ne jamais avoir une longueur droite de tube comprise entre 2 points fixes sans dispositif de compensation, soit en utilisant un changement de direction, soit une lyre, soit un flexible (voir illustrations ci-dessous).

Lyre confectionnée à partir de tubes et raccords, généralement mise en œuvre sur de grandes longueurs droites.



L :	Longueur de la canalisation à la pose
L1 :	Longueur à température Maxi
L2 :	Longueur à température Mini (fluide ou ambiance)
ΔL :	Différence de longueur entre L1 (ou L2) et L
B :	Longueur du bras de lyre
C.C. :	Collier coulissant
P.F. :	Point fixe

Dilatation - Contraction

CALCUL DE LA DIMENSION DE LA LYRE

Exemples se référant à la Fiche Technique 5.6 :

**Pour les diamètres
16 à 63 mm HTA® :**

Ex 3 : Soit B à déterminer pour
un tube de 40 mm
et un ΔL de 30 mm.

Résultat : 0,83 m

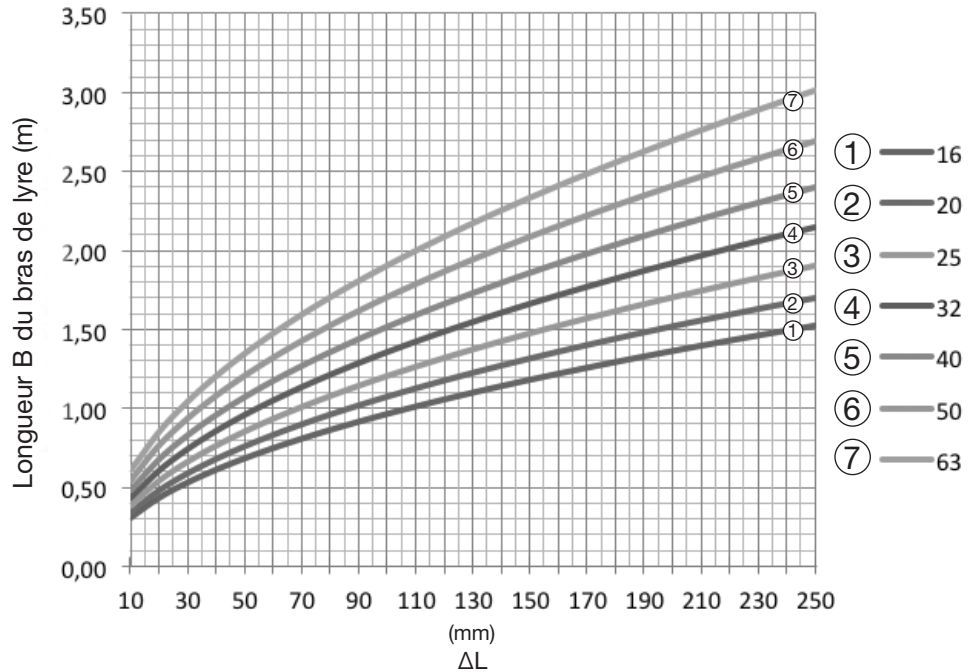
Calcul du Bras de la Lyre B :

$$B = 34 \sqrt{\varnothing^* \times (\Delta L/2)}$$

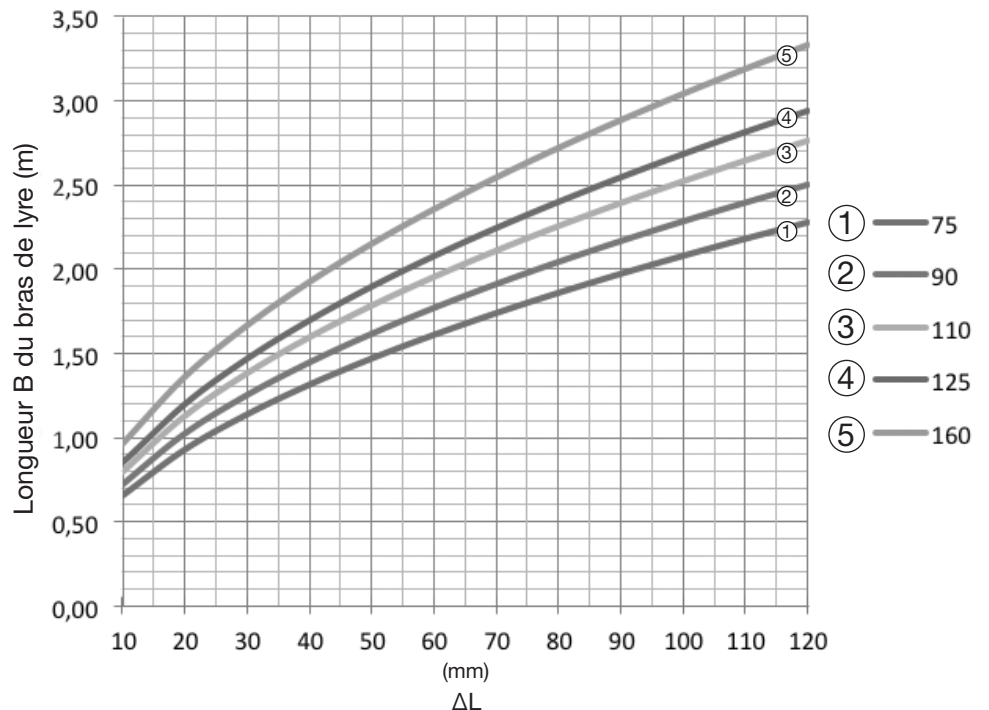
L : longueur entre les points fixes
(P.F.)A et (P.F.)B

Placer un point fixe (P.F.)C sur la longueur
intermédiaire entre les 2 bras de lyre.
Celle-ci doit mesurer B / 2

B = f (ΔL)



B = f (ΔL)

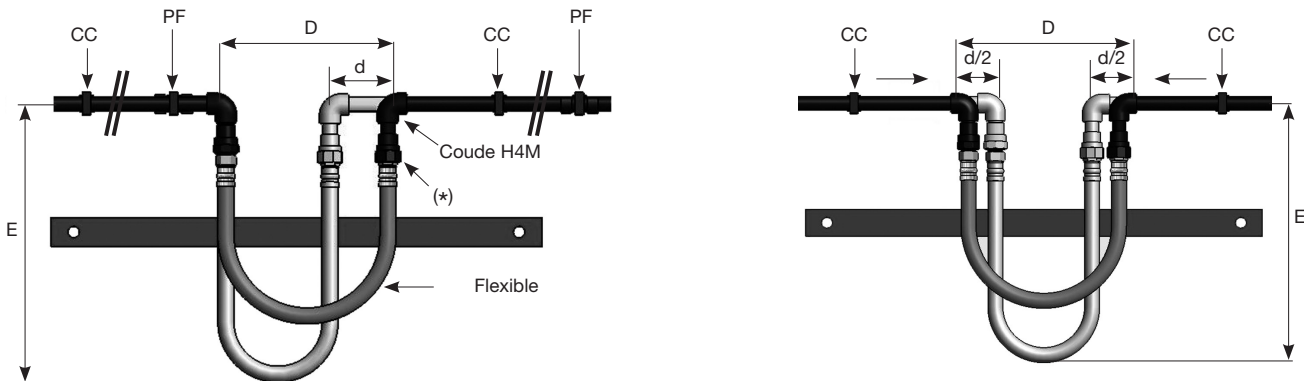


**Pour les diamètres
75 à 160 mm HTA® :**

Ex 4 : Soit B à déterminer pour
un tube de 90 mm
et un ΔL de 30 mm.

Résultat : 1,25 m

Dilatation - Contraction FLEXIBLES



* Suivant le type du flexible :
Manchon taraudé : HMML
Embout fileté : HEAL

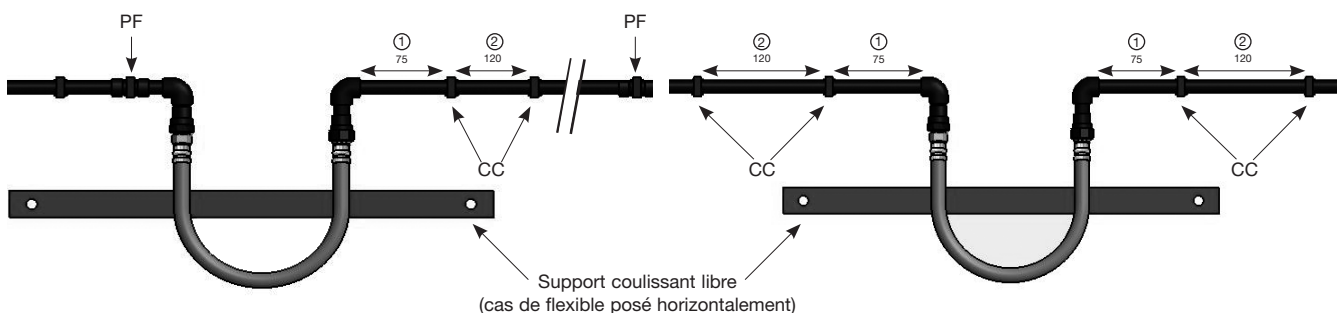
→ : Sens de la dilatation
D : Distance à la pose
d : Longueur de dilatation (ΔL) absorbée
E : Encombrement Maxi
PF : Point Fixe
CC : Collier Coulissant

SUPPORTAGE DES FLEXIBLES

- Le premier collier coulissant sera à une distance ① ≈ 75 mm (position écart maxi), le suivant d'alignement sera à une distance ② ≈ 120 mm du premier.
- L'état de surface du support coulissant libre soutenant le flexible sera tel que la tresse du flexible ne soit pas détériorée par les frottements.

Ø tube HTA® HTA®-F	Référence flexible	D	d	E	Ø tube HTA® HTA®-F	Référence flexible	D	d	E
16	HCD/G16 HFS/G16	180	100	230	32	HCD/G32 HFS/G32	350	100	407
20	HCD/G20 HFS/G20	220	100	282	40	HCD/G40 HFS/G40	420	100	442
25	HCD/G25 HFS/G25	280	100	338	50	HCD/G50	500	100	591

FLEXIBLE à VISSER



PRESSION DE SERVICE DES FLEXIBLES DE 5°C À 80°C

Ø tube HTA® HTA®-F	16	20	25	32	40	50
Référence flexible						
EPDM	HCD/G16	HCD/G20	HCD/G25	HCD/G32	HCD/G40	HCD/G50
SILICONE	HFS/G16	HFS/G20	HFS/G25	HFS/G32	HFS/G40	HFS/G50
Pression maximale admissible (bar)	16	16	10	6	6	6

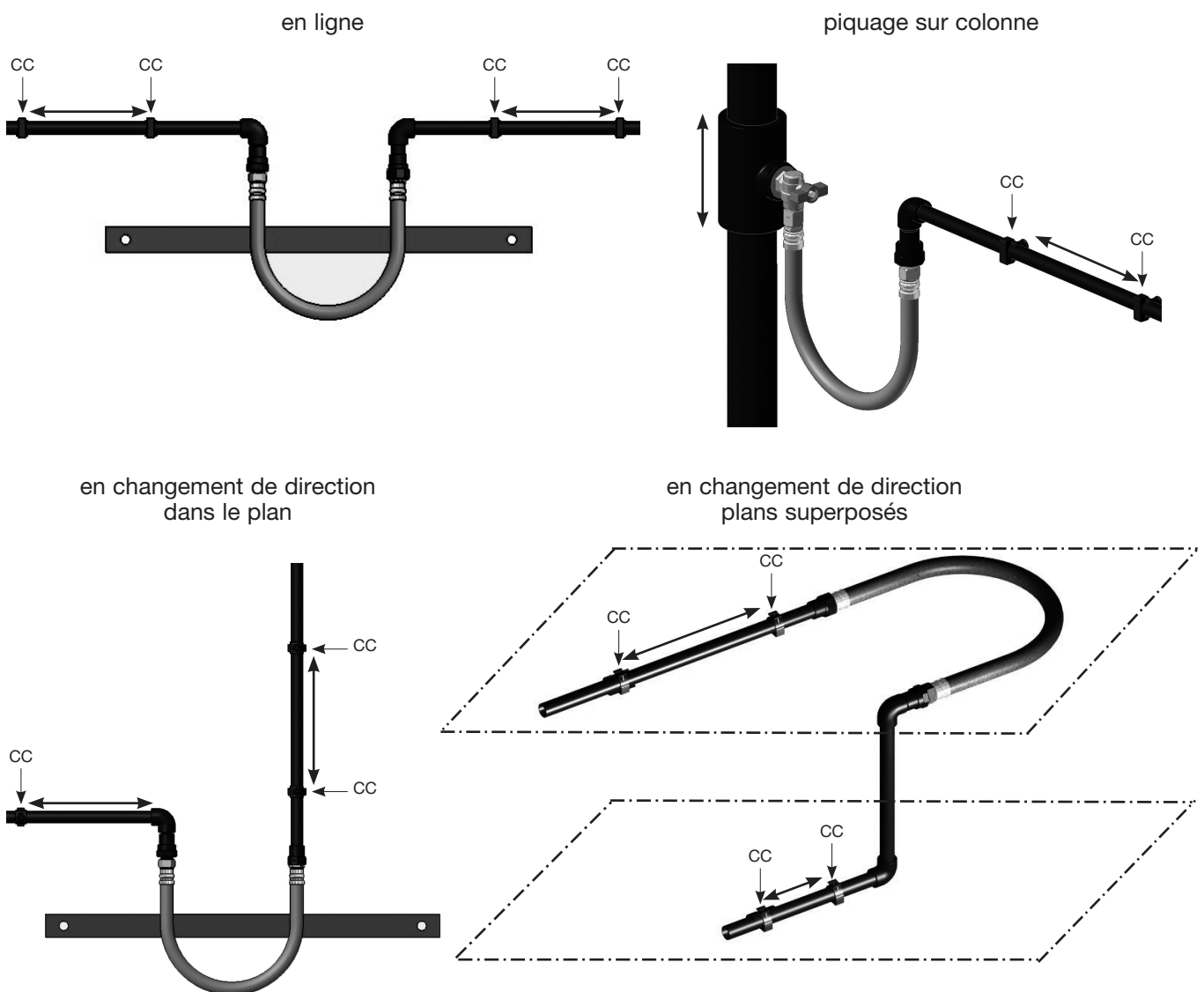
Dilatation - Contraction FLEXIBLES

PRINCIPE DE MISE EN ŒUVRE DES FLEXIBLES

Afin de garantir un bon fonctionnement, il y a lieu de respecter impérativement les règles suivantes lors de la conception de l'installation et du montage des flexibles :

- respecter les débattements définis sur la fiche 5.8
- veiller à ne pas créer d'effet de torsion sur le flexible, ni au montage, ni en fonctionnement
- prévoir un supportage adapté dans le cas où celui-ci est en porte-à-faux.

EXEMPLES DE MONTAGE :



PF : Point Fixe
CC : Collier coulissant
➔ : Action sur butées et raccords

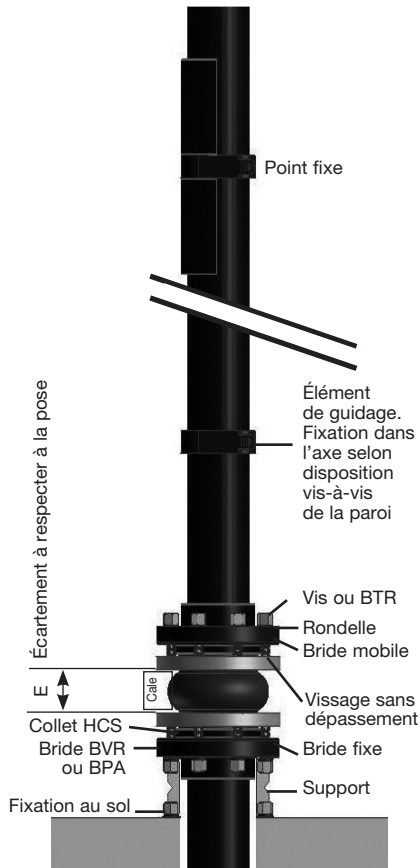


Pour les canalisations d'allure horizontale, il faudra veiller à ce que les flexibles ne représentent pas un point bas.

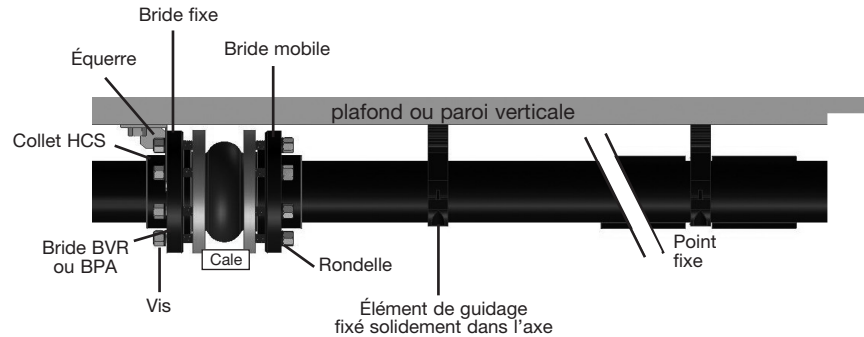
Dilatation - Contraction

COMPENSATEUR À BRIDE

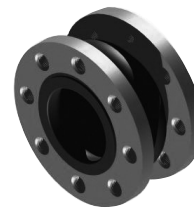
POSE VERTICALE



POSE HORIZONTALE



Pour le calcul de la dilatation ou de la contraction, appliquez les règles de calcul de la fiche 5.1.



Absorption de la dilatation/contraction

Ø tube	Réf. DILAPLAST	Contraction mm +	Dilatation mm -	Longueur mm	E mm	Réf. Brides	Réf. Collet	Dim. des vis
40	COMP40	20	30	100	68	BVR32B	HCS40	M 16x50
50	COMP50	20	30	100	68	BVR40B	HCS50	M 16x50
63	COMP63	20	30	100	68	BVR50B	HCS63	M 16x50
75	COMP75	20	30	100	68	BPA65	HCS75	M 16x50
90	COMP90	20	30	100	64	BPA80	HCS90	M 16x55
110	COMP110	20	30	100	64	BPA100	HCS110	M 16x55
125	COMP125	20	30	100	64	BPA125	HCS125	M 16x60
160	COMP160	20	30	100	60	BVR150	HCS160	M 20x70

Voir la composition du Kit de montage HKITCOMP fiche technique 8.14

MONTAGE

Ne pas travailler avec des outils tranchants risquant d'endommager le soufflet en caoutchouc.

Les vis de la bride ne doivent pas dépasser en direction du soufflet du compensateur. Dans les conditions d'exploitation, le soufflet sphérique roule sur les disques lisses de la bride. Toutes les pièces doivent être ébarbées et nettoyées soigneusement (risque de dommage mécanique sur le soufflet).

Les pièces de caoutchouc ne doivent pas être peintes (les solvants et les produits chimiques ont une action négative).

Mettre des cales de réglage (provisoires) lors de la mise en place du compensateur pour conserver l'écartement défini à température de pose.

Couple de serrage : se reporter à la fiche sur les brides 8.16.

Dilatation - Contraction

COMPENSATEUR DE DILATATION

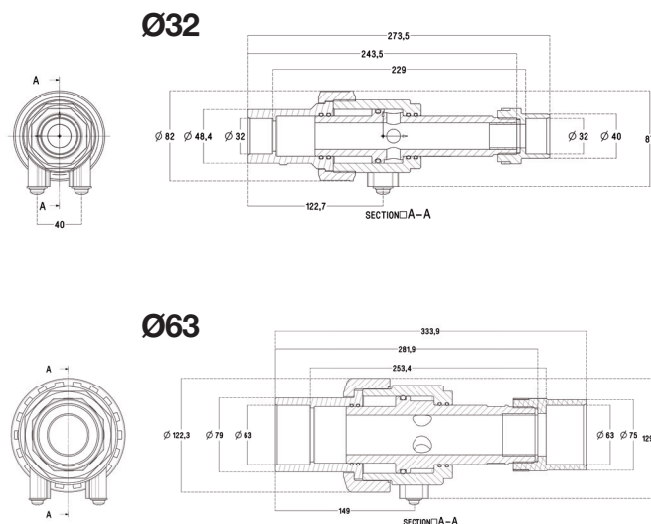
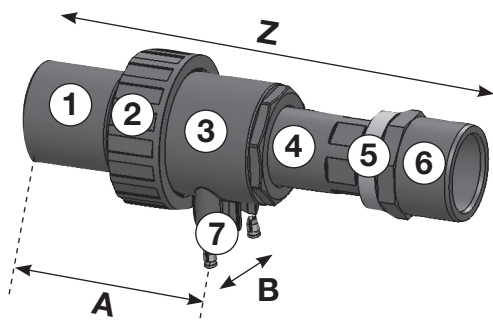
DESCRIPTION

Le compensateur de dilatation HCOMP est conçu pour être uniquement utilisé sur les réseaux d'eau chaude et froide sanitaire réalisés en HTA®.

Il est composé d'un assemblage de pièces fixes et d'une pièce mobile qui assure la compensation de dilatation du réseau sur une course de 35 mm (2 longueurs de tube de 4 m ou 3 longueurs de 3 m pour un ΔT 60°C).

Les compensateurs de dilatation sont des éléments qui doivent être classés dans la catégorie des pièces d'usure. À ce titre, ils sont contrôlés à intervalles réguliers (voir DTU 60.1). Ils doivent être **visibles, démontables et remplaçables**.

- 1 2 3 ensemble fixe
- 4 pièce mobile
- 5 joint plat d'étanchéité
- 6 manchon taraudé
- 7 inserts de fixation (point fixe)



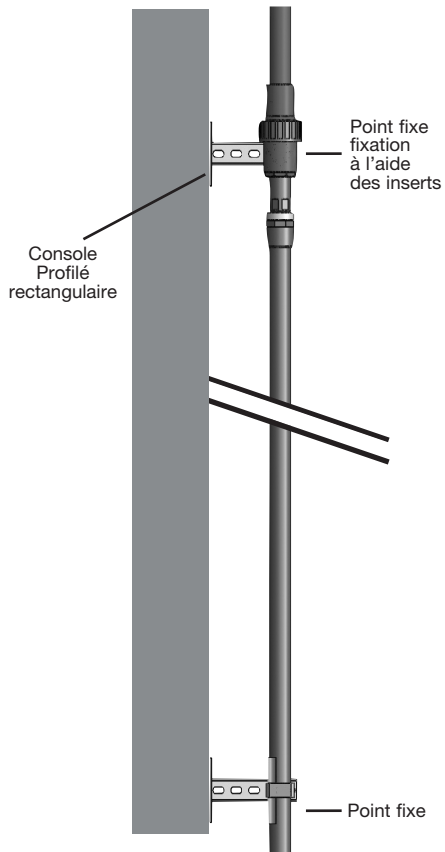
Vérifier avant le montage que le piston n'a pas été rayé et la pièce endommagée.

Diamètres	Distance entre l'extrémité du tube et le point fixe A (mm)	Entraxe entre les 2 vis de fixation B (mm)	Contraction (mm)	Cotes entre butée Z (mm)
25	103	32	35	228
32	100	40	35	230
40	103	50	35	233
50	93	50	35	233
63	111	66	35	253

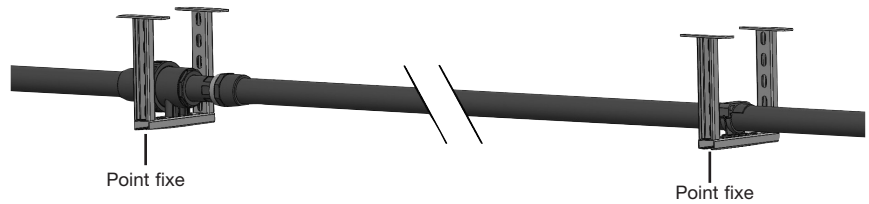
Dilatation - Contraction

COMPENSATEUR DE DILATATION

POSE VERTICALE



POSE HORIZONTALE



Son montage peut être **vertical ou horizontal** et ne nécessite pas de sens de pose particulier par rapport au flux. Les compensateurs ne devront pas être positionnés face à face sans point fixe intermédiaire. Se reporter à la notice de pose livrée dans le colis du HCOMP.

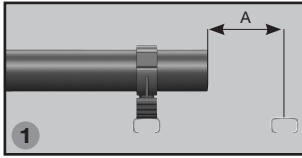


Une attention particulière sera portée sur la rigidité des points fixes et sur l'alignement/entraxe des colliers.

Dilatation - Contraction

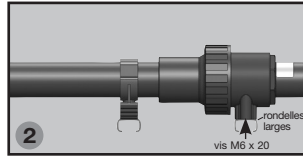
COMPENSATEUR DE DILATATION

MONTAGE SUR UN RÉSEAU NEUF

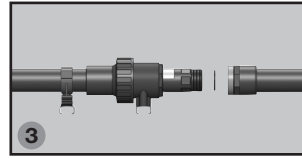


Réaliser un point d'ancrage rigide à la distance "A" de l'extrémité du tube de départ.

La fixation est faite par le biais de deux inserts à expansion M6 ayant un entraxe "B".



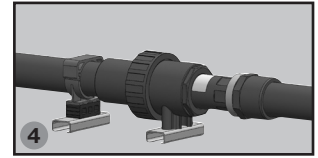
Appliquer le polymère de soudure sans excès sur toute l'emboîture femelle du HCOMP ainsi que sur le tube, procéder à l'emboîtement puis brider l'ensemble grâce aux inserts M6.



Présenter la longueur de tube à compenser. Souder le manchon taraudé sur le tube puis raccorder l'ensemble à la partie mobile à l'aide du joint plat.

Utiliser de la pâte silicone souple ou un ruban PTFE. Les résines anaérobies et filasses sont interdites.

Le vissage sera effectué à la main, seul le dernier 1/4 de tour sera fait à la clé de sangle ou à la molette, la clé à griffe est proscrite.

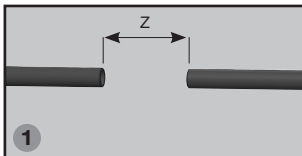


Créer le point fixe sur un support rigide à l'autre extrémité de la longueur et retirer le témoin de pose.

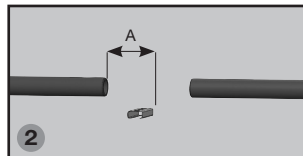
La pose du calorifuge doit se faire conformément à la NF DTU 45.2 P1-1.

Ne pas coller le calorifuge sur la pièce mobile sous risque d'entraver son déplacement.

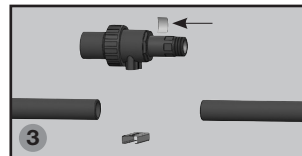
MONTAGE EN RÉNOVATION



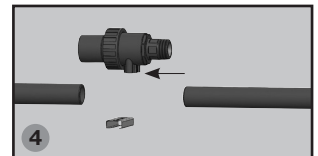
Couper le tube pour avoir la cote Z entre butée.



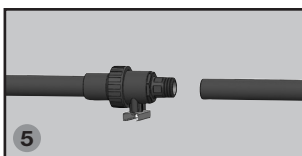
Réaliser un point fixe rigide à la cote A.



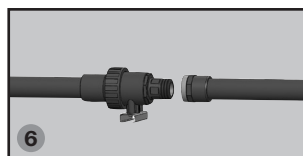
Retirer l'étiquette.



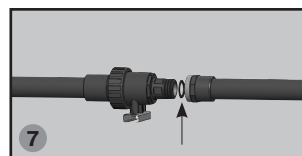
Rentrer le piston.



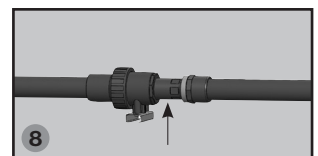
Fixer le compensateur sur la console.



Coller l'emboîture femelle du HCOMP sur le tube.



Mettre le joint plat dans le manchon taraudé.

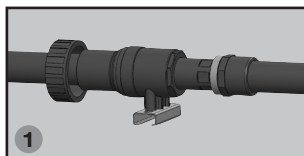


R ressortir le piston du compensateur et le visser sur le manchon taraudé en prenant appui sur le 6 pans du piston. Attention, ne pas utiliser de clef à griffes qui pourrait rayer le piston.

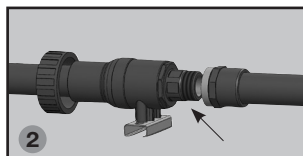
Dilatation - Contraction

COMPENSATEUR DE DILATATION

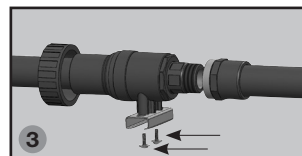
CHANGEMENT DES JOINTS



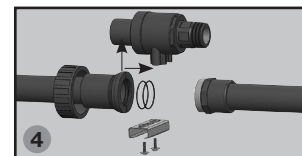
1 Dévisser l'écrou fou.



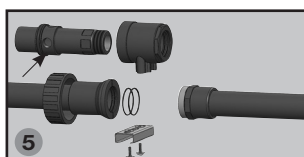
2 Dévisser et rentrer le piston.



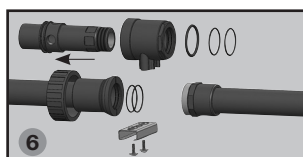
3 Desserrer les vis du point fixe.



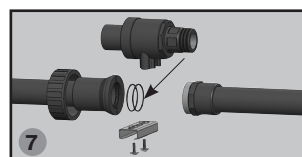
4 Désaccoupler l'ensemble, enlever le joint de la partie arrière du compensateur.



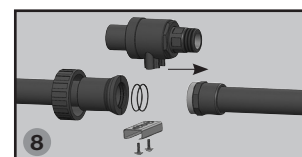
5 Déboîter le piston du corps pour avoir accès aux autres joints.



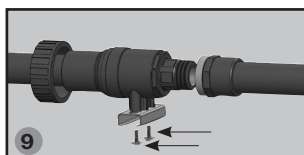
6 Retirer les joints à l'aide d'un tournevis plat en prenant soin de ne pas détériorer les portées.



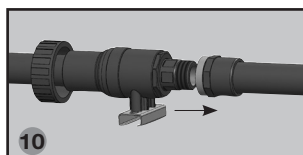
7 Utiliser le kit de joints "JTEPCOMP" pour remplacer les joints.



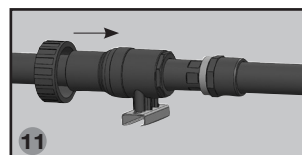
8 Procéder en sens inverse pour le démontage, mettre le piston dans le corps et emboîter les éléments dans le collet.



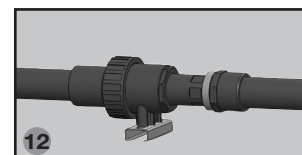
9 Revisser l'ensemble sur le point fixe.



10 Sortir complètement le piston et le visser sur le manchon taraudé avec le joint plat neuf.



11 Resserrer l'écrou fou.



Dilatation - Contraction

COMPENSATEUR DE DILATATION Ø75 / Ø90 / Ø110 mm

DESCRIPTION

Les compensateurs de dilatation HCOMP 75 / 90 / 110 mm sont conçus pour être uniquement utilisés sur les réseaux d'eau chaude et froide sanitaire réalisés en HTA®.

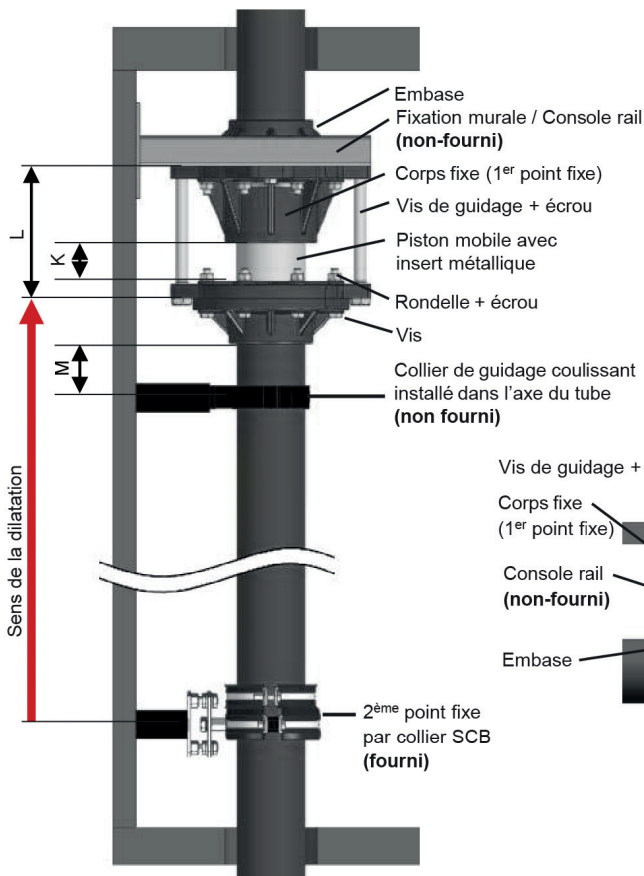
Il est composé d'une partie fixe et une partie mobile qui assure la compensation de la dilatation pour un ΔL 51mm, soit par exemple 12 ml de tube pour un ΔT 65°C.

Le compensateur peut être positionné **verticalement ou horizontalement** et ne nécessite pas de sens de pose particulier par rapport au flux. Les compensateurs ne devront pas être positionnés face à face sans point fixe intermédiaire.



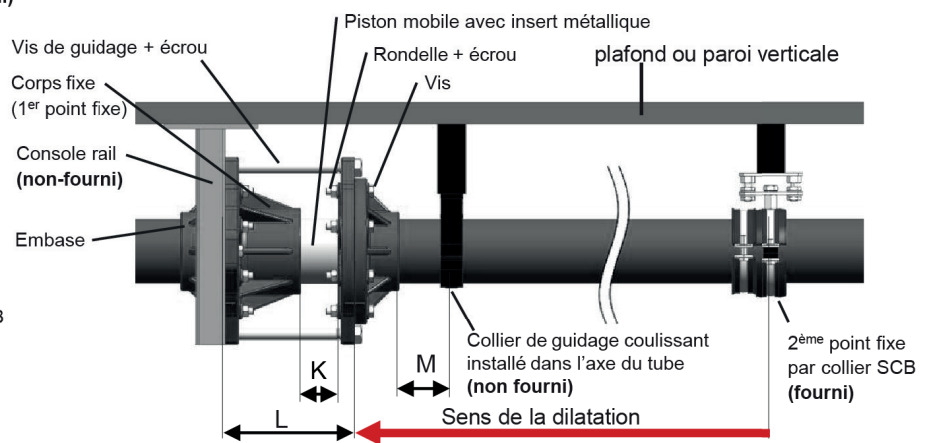
Une attention particulière sera portée sur la rigidité des points fixes et sur l'alignement/entraxe des colliers.

POSE VERTICALE



Pour le calcul de la dilatation/contraction suivant la température de pose, appliquez les préconisations de la documentation technique HTA fiche 5.1 ou consulter l'assistance technique à tech-com.nicoll@alixaxis.com ou au 02.41.63.73.25

POSE HORIZONTALE



Ø tube	REF. GIRPI	K: Course en mm	L: Longueur hors embase en mm	M: Distance au 1er collier de guidage coulissant en mm
75	HCOMP75	54	180	800
90	HCOMP90	52	180	800
110	HCOMP110	52	180	800

DOMAINE D'UTILISATION

Se référer à la fiche technique 2.4

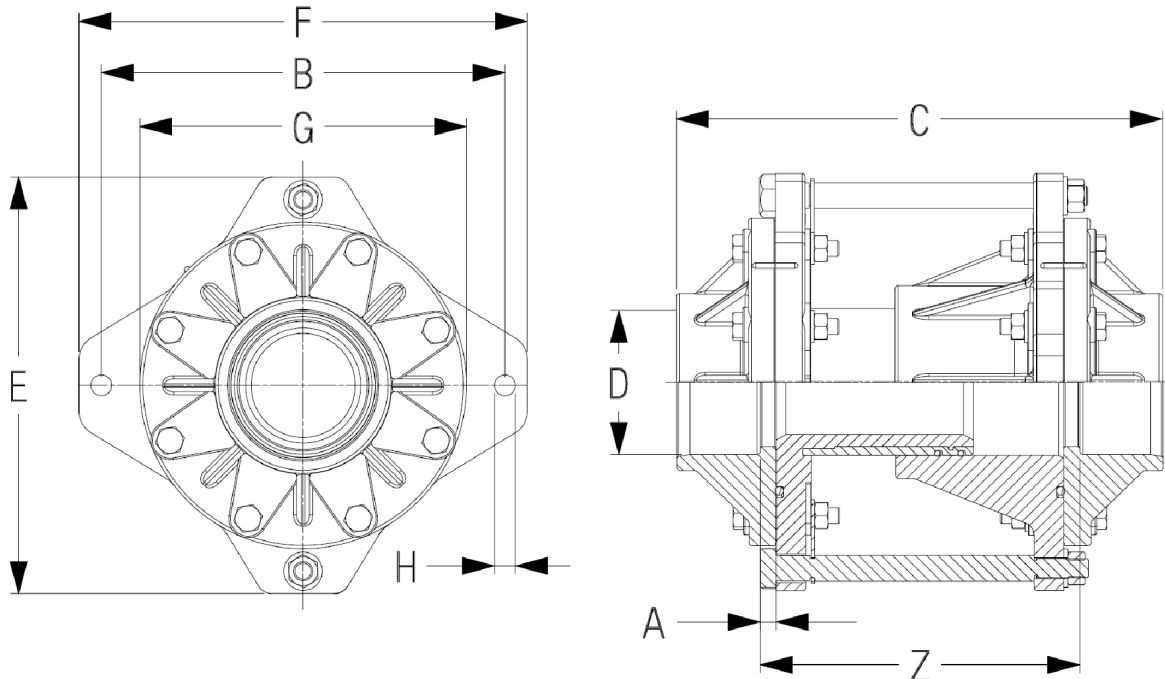
- A coller avec le polymère de soudure HTA® Fusion.
- Identique à celui du système raccords HTA® en PVC-C.
- Comme les tubes Ø75 à 110, le HCOMP est PN16
- Conformément à l'ISO 10508, utilisation à 6 bar / 70° - Classe 2
- Composants bénéficiant d'une attestation de conformité sanitaire

Dilatation - Contraction

COMPENSATEUR DE DILATATION Ø75 / Ø90 / Ø110 mm

DIMENSIONS

Cotes d'encombrement HCOMP 75/90/110



D: diamètre en mm	A: épaisseur de la butée en mm	B: entraxe entre les 2 vis de fixation en mm	C: encombrement en mm	E: hauteur en mm	F: largeur en mm	Z: cotes entre tubes en mm	G: cote de la bride en mm	H: diamètre du trou de fixation en mm	Poids en kg
75	10	252	286	260	280	200	204	13	7,2
90	10	252	304	260	280	200	204	13	7,5
110	11	287	328	308	328	203	240	13	9,8

FIXATIONS

Le poids du compensateur de dilatation HCOMP et sa bonne utilisation nécessitent son montage sur un support adapté.

Le compensateur est conçu pour être installé sur des points d'ancrages rigides pour supporter les efforts, type console ou rail (**non fournis**), encaissant les efforts dans le sens de la dilatation.

Le point fixe (**collier SCB fourni**) doit lui aussi être installé sur un support rigide afin d'assurer le bon fonctionnement de l'ensemble.

Un collier de guidage (**non fourni**), de type Monoklip, installé à 800 mm du compensateur sera nécessaire pour assurer un bon maintien et un bon alignement.

Pour le reste du supportage entre le point fixe et le compensateur, se référer à la fiche technique 6.1.

EFFORT DE POUSSEE

Ø tube	Longueur maxi entre 2 points fixe en m	Effort de poussée en N
75	12	6500
90	12	6500
110	12	9500

Installation

COMPENSATEUR DE DILATATION Ø75 / Ø90 / Ø110 mm

MONTAGE SUR RESEAU NEUF

- 1) Vérifier le sens de la longueur à dilater (sens du compensateur et position de ses ancrages).
- 2) Présenter le compensateur sur les fixations murales. Coller le compensateur de dilatation sur le tube coté fixe en tenant compte de son orientation vis-à-vis des fixations murales.
- 3) Installer les fixations murales sur le support puis le compensateur sur ces dernières pour créer le 1^{er} point fixe.
- 4) Installer les colliers de guidage (non-fournis) dont le premier à 800mm du compensateur, et le 2^e point fixe avec le collier SCB fourni* suivant les préconisations de la documentation HTA®.
- 5) Installer les longueurs de tube en tenant compte de la cote Z entre butées de tubes et coller le tube sur l'embase.
- 6) Respecter les temps de séchage, puis retirer les 2 clips de sécurité rouge avant mise en service.

MONTAGE SUR RESEAU EXISTANT

- 1) Vérifier le sens de la longueur a dilater (sens du compensateur et position de ses ancrages).
- 2) Couper le tube en respectant la cote Z entre butées de tubes.
- 3) Enlever les clips de sécurité, rentrer le piston et présenter le compensateur suivant le sens de la dilatation souhaitée en écartant les tubes.
- 4) Présenter le compensateur sur les fixations murales puis installer les fixations murales sur le support.
- 5) Enlever le compensateur, puis installer sans les verrouiller le collier de guidage à 800 mm du compensateur, et le 2^e point fixe avec le collier SCB fourni* suivant les préconisations de la documentation HTA®.
- 6) Coller le compensateur sur le tube coté fixations murales en tenant compte de son orientation vis-à-vis de ces dernières. Fixer le compensateur aux fixations murales pour créer le 1^{er} point fixe.
- 7) Coller le compensateur sur le tube coté zone à dilater en écartant le tube et en repositionnant le compensateur en position ouverte. Verrouiller la position en remplaçant les clips de sécurité rouge, le compensateur devant absolument être remis en position ouverte (piston sorti) avant mise en eau..
- 8) Verrouiller les colliers de guidage et le 2^e point fixe (collier SCB).
- 9) Respecter les temps de séchage, puis retirer les 2 clips de sécurité rouge avant mise en service.

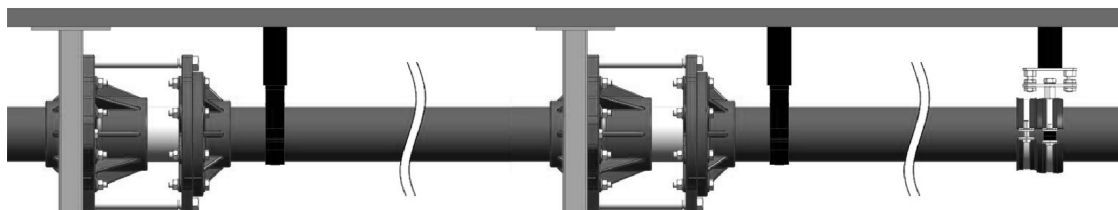
CALORIFUGEAGE



Pour le calorifugeage, se référer au point 6.5 de la documentation technique. Ne pas coller de calorifuge sur les pièces en mouvement au risque d'entraver le fonctionnement.

MONTAGE DE COMPENSATEURS EN SERIE

* En cas de compensateurs en série, le point fixe du compensateur suivant (fixation murale) peut remplacer le collier SCB et servir de 2^{ème} point fixe.



MONTAGE EN CAS DE TEMPETATURE D'INSTALLATION PARTICULIERE

En cas de montage avec des conditions de pose particulières (température négative ou élevée), contacter l'assistance technique à tech-com.nicoll@alixis.com ou au 02.41.63.73.25.



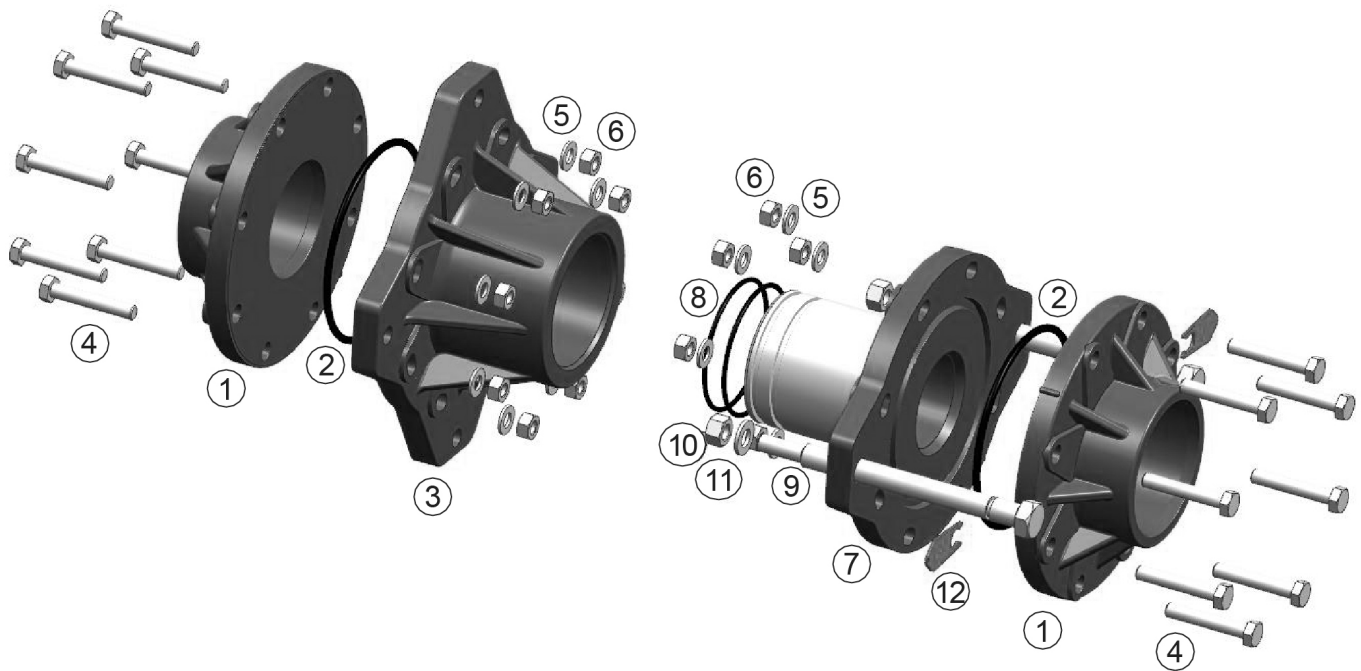
Nota: Il est fortement conseillé de ne pas démonter le compensateur de dilatation pendant la phase d'installation. (montage pré-réglé en usine à la clé dynamométrique)

Nomenclature

COMPENSATEUR DE DILATATION Ø75 / Ø90 / Ø110 mm

ECLATE

Les compensateurs de dilatation sont composés d'éléments en matière PVC-C HTA® (embases, corps, piston), d'un insert en Inox 316L (surmoulé sur le piston), de joints en EPDM, de vis de guidage en acier zingué et d'éléments de boulonnerie en Inox.



N°	Référence	Désignation	Matière
1	VH03C--*	EMB. A COLLER HTA® VANNE BRIDES	CPVC HTA®
2	VJEC--*	JOINT EPDM CHALEUR	EPDM
3	CORHCOMP--*	HTA® CORPS POUR HCOMP	CPVC HTA®
4	VIS10/60	VIS INOX A2 M10X60	ACIER INOX
5	RONDM10	RONDELLE INOX A2 M10	ACIER INOX
6	ECROUM10	ECROUS INOX A2 M10	ACIER INOX
7	PISTHCOMP--*	HTA PISTON POUR HCOMP	CPVC HTA® + Insert ACIER INOX
8	VJECARP--*	JOINT EPDM CHALEUR ARP	EPDM
9	VISEP12/195	VIS EPAULEE M12X195	ACIER
10	RONDM12	RONDELLE INOX A2 M12	ACIER INOX
11	ECROUM12	ECROU INOX A2 M12	ACIER INOX
12	CP1HCOMP	CLIP CP1 POUR HCOMP GROS DIAMETRE	PVC

Les références ayant un * varient suivant le diamètre du compensateur

Maintenance

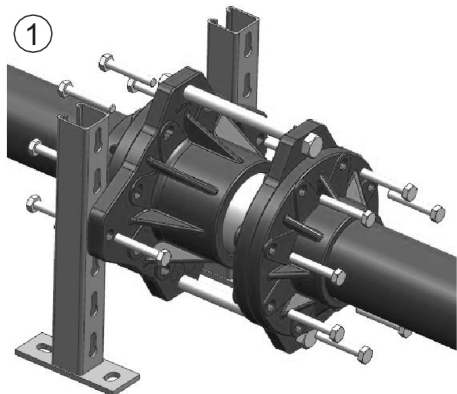
COMPENSATEUR DE DILATATION Ø75 / Ø90 / Ø110 mm

CHANGEMENT DES JOINTS

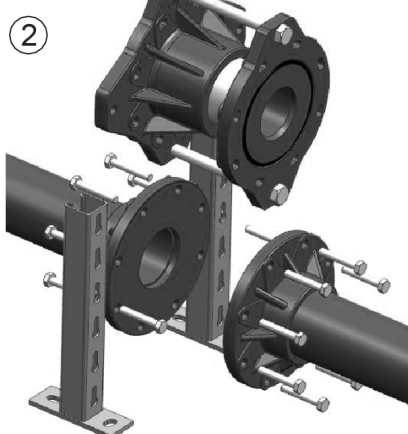
Les compensateurs de dilatation sont des éléments qui doivent être classés dans la catégorie des pièces d'usure.

A ce titre, ils sont contrôlés à intervalles réguliers (voir DTU 60.1). Ils doivent être **visitables, démontables et remplaçables.**

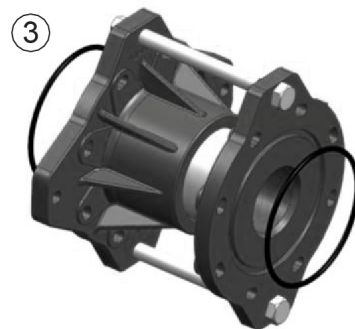
En cas de maintenance, remplacement les joints par ceux contenu dans le kit du bon diamètre (JTEPCOMP):



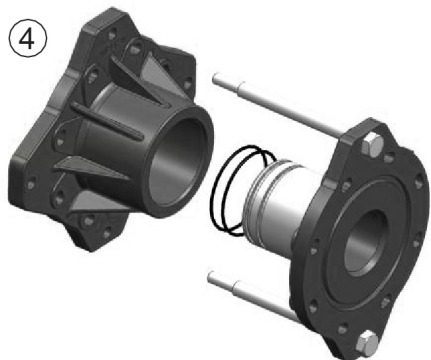
Démonter les vis n°4 (VIS10/60) et les vis de fixations aux ancrages



Enlever le compensateur



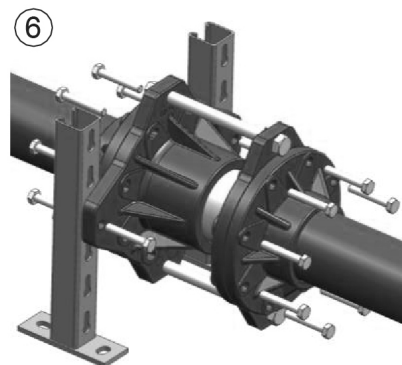
Remplacer et graisser les joint n°2 (VJEC--*) d'étanchéité avec les embases a coller (graisse silicone pour contact alimentaire)



Démonter les vis n°9 (VISEP12/195), remplacer et graisser les joints n°8 (VJECARP--*) d'étanchéité avec le corps (graisse silicone pour contact alimentaire)



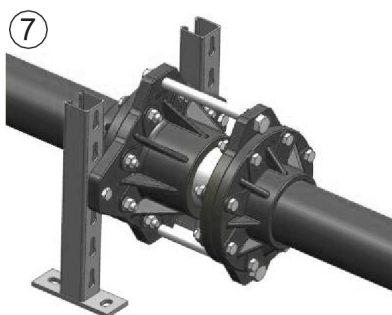
Insérer le piston dans l'axe de manière a ne pas pincer les joints. Ré-assembler le compensateur et remonter les vis n°9 (VISEP12/195) avec un couple de serrage de 40Nm



Remonter le compensateur sur l'installation



Vérifier avant le remontage que le piston n'a pas été rayé et la pièce endommagée.



Finir d'assembler les embases au compensateur avec les vis n°4 (VIS10/60) avec un couple de serrage de 40Nm

KIT DE 4 JOINTS

Ø tube	REF. GIRPI
75	JTEPCOMP75
90	JTEPCOMP90
110	JTEPCOMP110

Installation : accessoires et périphériques

COLLIERS MONOKLIP®

DESCRIPTION GENERALE

La gamme de colliers MONOKLIP® a été spécialement conçue pour le supportage des canalisations HTA®. Les MONOKLIP® permettent la libre dilatation et contraction du tube par coulissement. Selon leur diamètre, ils sont proposés avec inserts M6-M8 et 7x150 ou percés sans insert Ø 5,5.

Le HTA® est un système complet spécialement étudié pour la fiabilité de l'ensemble. Il est donc impératif d'utiliser tous les éléments de ce système. L'utilisation de pièces d'origine différente annule la garantie apportée par GIRPI, et en particulier l'usage de colliers autres que les MONOKLIP®.

L'utilisation d'autres colliers que le MONOKLIP® est sous l'entière responsabilité de l'installateur.

Dans tous les cas, les supports :

- doivent continuer à soutenir la charge qu'ils ont à supporter, et ce, même sous l'effet de la température,
- doivent assurer la libre dilatation des canalisations,
- doivent maintenir les canalisations qu'ils supportent suffisamment éloignées de tout obstacle ou paroi, de manière à permettre les mouvements de dilatation ainsi que la manipulation des raccords mécaniques et des accessoires (unions, brides, vannes, limiteurs de pression, etc...),
- ne doivent ni blesser, ni endommager les canalisations.
- ne doivent pas contenir de substances chimiques, telles que des plastifiants, susceptibles d'altérer les canalisations.

ESPACEMENT ENTRE SUPPORTS

Espacement entre supports (m) (canalisation d'allure horizontale)			
Ø	EFS < 20°C ou eau glacée	ECS ou clim 50°C	ECFS + chocs thermiques 70°C
16	0,75	0,70	0,65
20	0,85	0,75	0,65
25	0,90	0,80	0,70
32	1	0,90	0,80
40	1,10	1,00	0,90
50	1,25	1,10	1,00
63	1,40	1,20	1,15
75	1,50	1,30	1,20
90	1,75	1,45	1,30
110	1,85	1,65	1,45
125	1,90	1,70	1,50
160	2	1,80	1,60

NOTA :

Pour les canalisations verticales, ces distances peuvent être multipliées par 1,3 jusqu'à 60°C et 1,2 pour les températures supérieures à 60°C. Lorsque des robinets ou des accessoires lourds sont montés sur une canalisation, ceux-ci seront supportés de manière indépendante.

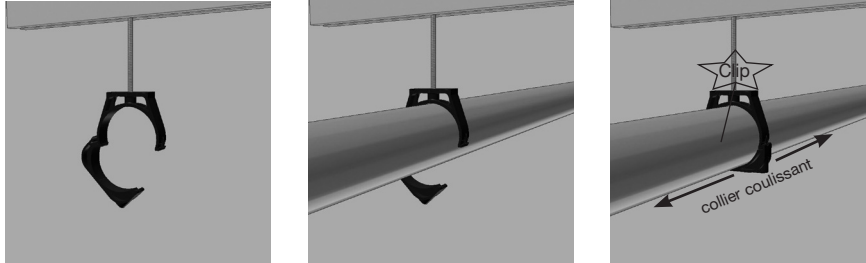
CALES

- Les MONOKLIP® de Ø 16 à 20 peuvent être surélevés à l'aide des cales (réf. CALE 1220) de hauteur 20 mm conçues à cet effet.
- Pour les MONOKLIP® de Ø 25 à 63 utiliser la cale (réf. CALE 2563) d'une hauteur de 20 mm pouvant être empilée.
- Pour les MONOKLIP® de Ø 75 à 110 utiliser la cale (réf. CALE75110) d'une hauteur de 20 mm pouvant être empilée.

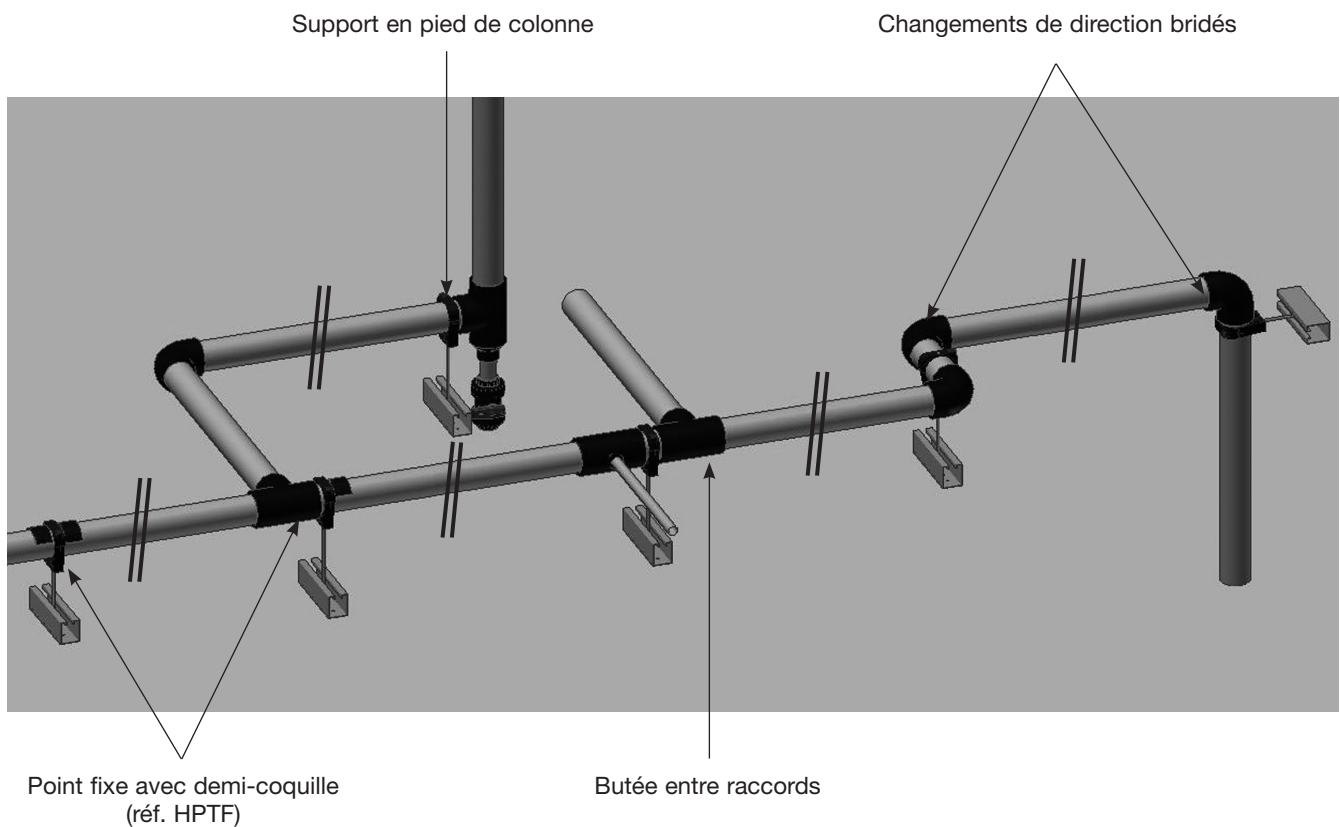
Installation : accessoires et périphériques

COLLIERS MONOKLIP®

QUELQUES EXEMPLES DE SUPPORTS : COLLIERS MONOKLIP®



DIFFÉRENTS EXEMPLES DE POINTS FIXES



POINTS FIXES

Les points fixes peuvent être réalisés avec la pièce HTA® référence HPTF disponible du Ø25 à 63.

Les coquilles sont constituées par des demi-manchons en HTA® coupés transversalement et longitudinalement dont on aura enlevée la butée. Les bouts de manchons sont ensuite décapés, enduits de colle et collés sur les tubes de même diamètre, dégraissés, encollés.



Installation : accessoires et périphériques

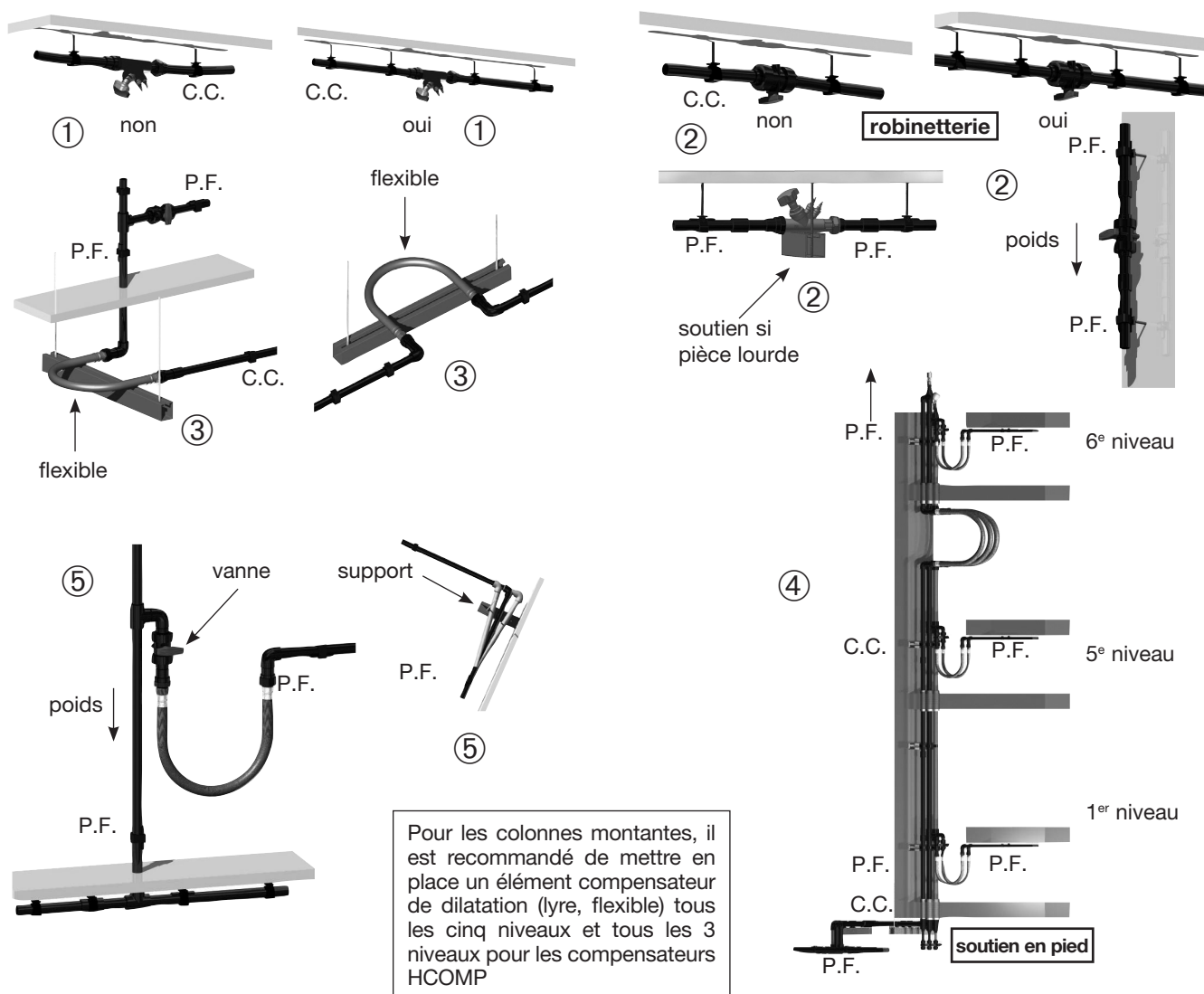
COLLIERS MONOKLIP®

Divers accessoires ou points singuliers nécessitent un supportage particulier : chaque cas de figure doit être étudié afin d'éviter que les tubes aient à supporter des efforts mécaniques.

Cas	Types de support	Raisons
① Raccords HTA® filetés, taraudés doublés de raccordement	De part et d'autre, libre ou fixe (double supportage)	Éviter tensions sur les filetages par désaxement
② Vannes, robinetterie en plastique	De part et d'autre et souvent en point fixe (double supportage)	Poids, nécessité de manoeuvre sans torsion sur tube et filetages
③ Flexibles	(Voir fiche technique 5.8)	Permettre le mouvement sans rotation, sans désaxement et sans frottement
④ Les pieds colonnes	Libre ou fixe suivant le cas	Supporter le poids de la colonne
⑤ Les changements de direction	En équerre	Permettre la translation du bras de lyre et éviter l'affaissement et l'usure

IMPORTANT :

- Les supports coulissants doivent être disposés de telle façon que les raccords ou accessoires n'y butent pas lors des mouvements des canalisations en dilatation mais aussi en contraction.
- Les accessoires métalliques lourds (filtres, vannes 3 voies...) doivent être supportés individuellement.

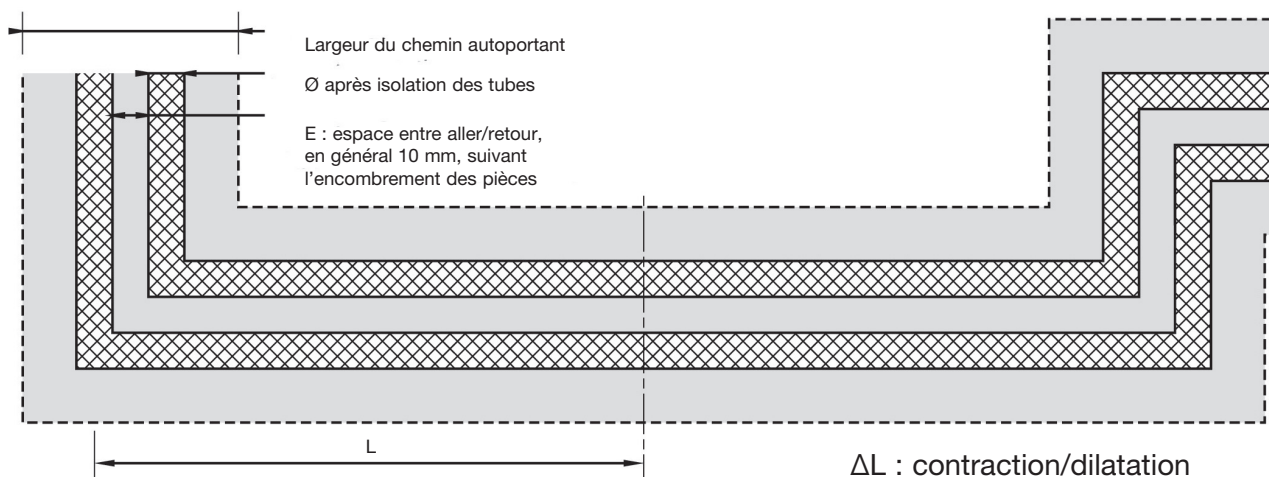


Installation : accessoires et périphériques

CHEMIN AUTOPORTANT

DÉTERMINATION DE LA LARGEUR DU CHEMIN AUTOPORTANT

- la charge totale supportée doit être centrée sur le chemin autoportant,
- prévoir un jeu (pour la contraction et la dilatation) au niveau des changements de direction,
- réaliser des découpes propres (pas d'arêtes coupantes) pour éviter la détérioration de l'isolant et de la canalisation.

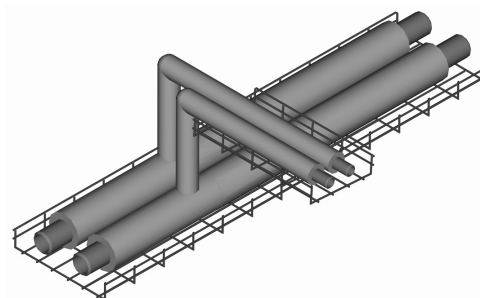
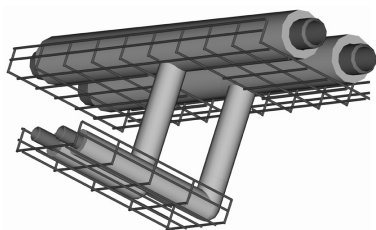


$$\text{Largeur du chemin autoportant} \geq (2\text{Ø} + E) + 2\Delta L \text{ maxi}$$

Si le jeu entre le tube et le chemin autoportant, au niveau des changements de direction, ne compense pas la contraction ou la dilatation, il faut utiliser une des solutions classiques présentées dans la fiche 5.4 : lyre de dilatation, flexible, compensateur.

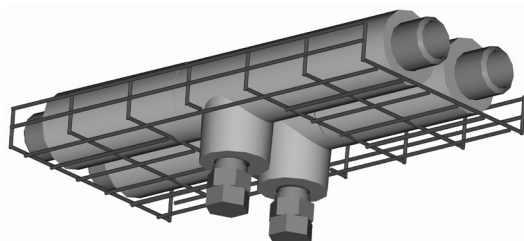
PIQUAGES

Les piquages sont à réaliser par le haut ou par le bas. Dans ce dernier cas, il faut réaliser des découpes dans le chemin autoportant en évitant les arrêtes vives et coupantes et en laissant un jeu suffisant pour permettre le libre mouvement de la canalisation lors des phénomènes de contraction et de dilatation.



VIDANGE

La découpe du chemin autoportant doit permettre la libre contraction et dilatation des tubes sans détérioration de l'isolant.



Installation : accessoires et périphériques

CALORIFUGEAGE

CALORIFUGEAGE DES CANALISATIONS

Grâce au faible coefficient de conductivité thermique ($\lambda = 0,16 \text{ W/mK}$) du PVC-C, la résistance thermique du HTA® permet de limiter les déperditions thermiques et de retarder les phénomènes de condensation. Comme tous les autres matériaux, il doit être calorifugé pour être protégé du gel, pour limiter les pertes thermiques et éviter la condensation quand la température de surface est inférieure au point de rosée.

Pour limiter la croissance bactérienne, il est nécessaire d'isoler séparément les réseaux d'eau chaude et d'eau froide sanitaire.

Il conviendra de choisir un isolant permettant de limiter les déperditions thermiques conformément à la réglementation thermique en cours.

Par exemple : dans le cadre de la RT2012, les parties maintenues en température des réseaux d'ECS doivent présenter une isolation de classe 2 au minimum pour un bâtiment de référence, de classe 4 pour des bâtiments à basse consommation énergétique (BBC).

La plupart des types courants de calorifuges peuvent être utilisés (isolant, élastomère souple, laine de verre, laine de roche), sauf ceux dont les conditions de mise en œuvre (colle) ou la composition chimique sont incompatibles avec les caractéristiques du HTA®. Voir notamment les fiches 11.1 à 11.7.

En cas de doute, l'utilisateur doit se renseigner auprès du fabricant du calorifuge, en particulier sur l'absence de plastifiants.



ATTENTION

Les calorifuges à base de mousse phénolique sont susceptibles de provoquer la fissuration des laitons. Se rapprocher du fabricant de calorifuge pour information.

La pose du calorifuge doit se faire conformément au NF DTU 45.2 P1-1.

Le HTA® ne nécessite pas de traitement anticorrosion avant isolation.

Le classement feu des isolants doit être conforme à la réglementation de sécurité contre les risques d'incendie dans les établissements recevant du public.

Il est préférable de ne pas encoller directement les isolants sur les tubes HTA® & HTA®-F et les raccords HTA®.

Le tableau suivant donne les déperditions thermiques en W/m des canalisations HTA® avec ou sans isolant :

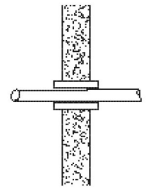
$T_{\text{fluide}} = 50^{\circ}\text{C}$ $T_{\text{ambiante}} = 20^{\circ}\text{C}$ $h_e = 10/\text{Wm}^2\text{K}$	Pas d'isolant	Isolant ($\lambda = 0,039 \text{ W/mK}$) ép = 9 mm	Isolant ($\lambda = 0,039 \text{ W/mK}$) ép = 13 mm	Isolant ($\lambda = 0,039 \text{ W/mK}$) ép = 19 mm	Isolant ($\lambda = 0,039 \text{ W/mK}$) ép = 32 mm
Ø 25	19,5	9,3	7,9	6,6	5,2
Ø 50	37,3	15,9	13,1	10,6	7,9
Ø 110	66,4	29,1	23,8	18,9	13,5

Installation : accessoires et périphériques

POSES PARTICULIÈRES

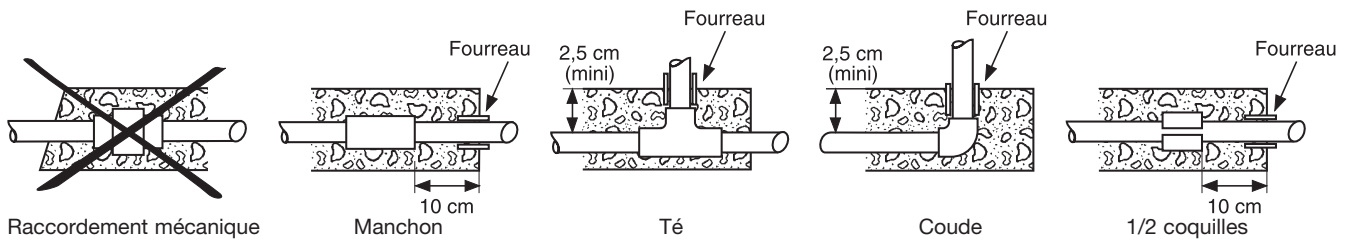
TRAVERSÉES DE CLOISONS ET PLANCHERS

Lorsqu'une canalisation HTA® traverse un mur ou un plancher, elle doit être protégée par un fourreau rigide en matériau de synthèse de préférence PVC-C. Le diamètre intérieur du fourreau est choisi avec une tolérance suffisante pour permettre le coulisement de la canalisation. Sa longueur assure une saillie de part et d'autre de l'élément fini de maçonnerie.



POSE EN ENCASTRÉ OU NOYÉ

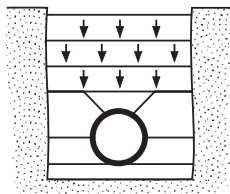
Le HTA® peut être encastré ou noyé dans la maçonnerie à condition de ne pas présenter de raccords démontables sur cette partie de circuit. Les précautions décrites ci-dessous seront respectées.



- La canalisation doit être rendue solidaire de la maçonnerie soit à l'aide des raccords constituant le réseau, soit à l'aide de 1/2 coquilles collées sur la paroi du tube.
- À chaque pénétration, un fourreau saillant de la surface finie de maçonnerie protégera la canalisation contre le cisaillement.
- Le remplissage de la saignée sera fait avec un matériau homogène sans gravillons coupants ou risquant de blesser la canalisation.
- Les essais avant la mise en service devront obligatoirement se faire avant le remplissage de la saignée ou la coulée du béton.

POSE EN ENTERRÉ : CANALISATIONS SOUS PRESSION OU ÉVACUATION DES CUISINES CENTRALISÉES

Les canalisations HTA® peuvent être posées enterrées à condition de respecter les précautions d'usage suivantes :



- Le fond de la fouille devra être bien dressé et débarrassé des matériaux de grosse granulométrie et des affleurements de points durs.
Un lit de pose soigneusement compacté de 10 cm minimum sera réalisé en sable propre 0/10 contenant moins de 10 % de fines.
- Le remblai directement en contact avec la canalisation (composé de sable contenant moins de 12 % de fines et exempt de gravier de diamètre supérieur à 30 mm) recouvrira celle-ci de 15 cm minimum et sera compacté.

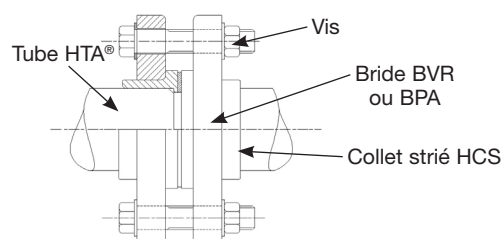
- Le remblai de couverture sera compacté par couches successives composées des matériaux issus de la fouille et contenant moins de 30 % d'éléments supérieurs à 20 mm.
- La hauteur totale minimale de remblais au-dessus de la canalisation sera de :
- cas général : 60 cm • passage roulant : 80 cm • sous dalle béton : 40 cm

Source : CGTC fascicule 70

CORDON CHAUFFANT

Le HTA® peut être équipé de cordon chauffant autorégulant avec une température limitée à 65°C, cependant un film aluminium doit être interposé entre le PVC-C et le cordon chauffant afin de permettre une bonne conduction de la chaleur ainsi que pour éviter tout dommage provoqué par une migration des plastifiants dans le PVC-C. Se reporter aux préconisations du fabricant pour leur mise en œuvre. Puissance limitée à 15 watts / mètre linéaire.

MONTAGE AVEC BRIDES : réaliser un serrage en étoile



Ø tube	20	25	32	40	50	63	75	90	110	160
Longueur des vis	70	80	90	100	100	100	110	110	110	130
Nbre de vis	4	4	4	4	4	4	4 ou 8*	8	8	8
Ø des vis	14	14	14	18	18	18	18	18	18	22

* suivant type de brides utilisées



Contrôle de la température

RÉGLEMENTATION RACCORDS SPÉCIFIQUES

DESCRIPTION

La circulaire de la Direction Générale de la Santé (DGS) du 21 décembre 2010, relative à la surveillance des légionelles dans les installations de production, de stockage et de distribution d'eau chaude sanitaire (ECS), impose un contrôle mensuel ou continu de la température de ces réseaux dans les Établissements Recevant du Public (E.R.P).

Pour permettre le contrôle de la température des réseaux ECS HTA®, l'installateur pourra utiliser des pièces spécifiques : tés ou coudés PVC-C taraudés laiton ou manchons PVC-C laiton. Ces pièces sont également disponibles sous forme de kit complet raccord + sonde de température adaptée au raccord.

CARACTÉRISTIQUES TECHNIQUES DES SONDÉS

Les sondes de température sont de deux types :

- Sonde de contact pour manchons mixtes laiton PVC-C de référence HMI.
- Doigt de gant et sonde filaire pour raccords H4MI, HTGRL, HTIL, HMIL.

L'utilisation de sondes de contact pour les diamètres 16 à 32 mm permet de limiter les pertes de charge à l'intérieur des canalisations.

Les kits de sondes (doigt de gant + sonde filaire) permettent des mesures.

- Face au flux en association des coudés H4MI.
- Perpendiculaires et au cœur du flux en association avec les raccords HTGRL, HTIL, HMIL.

	Sonde filaire de type SF4	Sonde de contact de type SF1632
Description	Sonde de température montée sur câbles conducteurs avec plongeur et raccord inox	Sonde de température avec embase adaptée aux canalisations de tous diamètres
Montage de l'élément	Simple à 3 fils	
Longueur et type du câble	Câble PVC longueur 3 m	
Température d'utilisation du câble PVC	-40°C à +120°C	
Gamme de mesure	de -50°C à +400°C	
Type de sonde	PT100 - classe B	
Précision des mesures	Entre 0,3°C et 0,8°C pour des températures allant de 0 à 100°C selon le fabricant (environ 1°C vérifié sur des montages tests)	Entre 0,3°C et 0,8°C pour des températures allant de 0 à 100°C selon le fabricant
Raccordement	Raccord process avec filetage ½" G	Livré dans les KITHMI avec un collier inox

Contrôle de la température

RACCORDS SPÉCIFIQUES

COMPOSITION DES KITS

GIRPI propose des kits pour tous les diamètres de canalisations HTA® :

1° - Kit manchons mixtes PVC-C laiton



Référence	Ø de la canalisation HTA®	Manchon mixte PVC-C/laiton	Sonde
KITHMI16	16	HMI16	SF1632
KITHMI20	20	HMI20	SF1632
KITHMI25	25	HMI25	SF1632
KITHMI32	32	HMI32	SF1632

Chaque kit contient un collier de serrage inox adapté au diamètre de la canalisation

2° - Kit coudes taraudés laiton



Référence	Ø de la canalisation HTA®	Coude mixte PVC-C taraudé laiton	Kit sonde
KITH4MI3212	32	H4MI3212	DGSF50
KITH4MI4012	40	H4MI4012	DGSF50
KITH4MI5012	50	H4MI5012	DGSF60
KITH4MI6312	63	H4MI6312	DGSF60

3° - Kit tés



Référence	Ø de la canalisation HTA®	Raccord PVC-C taraudé laiton	Kit sonde
KIHTGRL2512	25	HTGRL2512	DGSF60
KIHTGRL3212	32	HTGRL2512	DGSF50
KIHTGRL4012	40	HTGRL4012	DGSF50
KIHTGRL5012	50	HTGRL5012	DGSF50
KIHTGRL6312	63	HTGRL6312	DGSF60
KIHTIL7512	75	HTIL7512	DGSF90
KIHTIL9012	90	HTIL9012	DGSF100
KIHTIL11012	110	HMIL11012	DGSF100
KIHTIL12512	125	HTIL12512	DGSF250
KIHTIL16012	160	HTIL16012	DGSF250

L'utilisateur doit contrôler si la nature du laiton ou de l'inox qui composent nos raccords est conforme à la réglementation en vigueur dans son pays et est compatible à la température de service, avec les caractéristiques du fluide véhiculé et de ses éventuels additifs.

Contrôle de la température

RACCORDS SPÉCIFIQUES

4° - Kit sonde : doigt de gant + sonde filaire



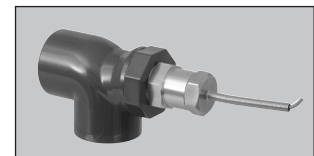
Référence	Sonde filaire	Doigt de gant
DGSF50	SF470	DG750
DGSF60	SF480	DG760
DGSF90	SF4110	DG790
DGSF100	SF4120	DG7100
DGSF250	SF4250	DG7250

RECOMMANDATIONS D'INSTALLATION

Montage des doigts de gant et des sondes :

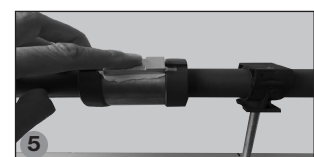
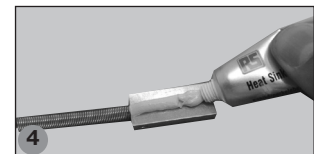
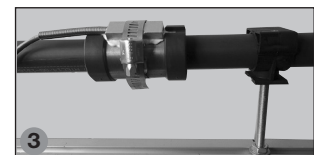
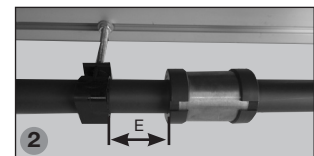
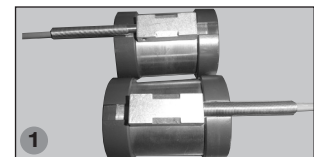
Utiliser un fluide caloporteur entre la sonde et le doigt de gant.

L'assemblage des kits sondes et des raccords HTA® se fera selon la méthode de pose décrite dans la fiche technique 4.4.



Montage des sondes de contact sur les manchons mixtes PVC-C/ laiton référence HMI :

- 1 La sonde de contact peut se monter indifféremment câble orienté vers la gauche ou vers la droite. Lors de l'assemblage du manchon mixte PVC-C/laiton sur le tube, l'installateur veillera à orienter les encoches de façon à disposer de l'espace nécessaire au montage de la sonde.
- 2 Placer le raccord proche d'un collier de supportage afin d'éviter tout effort de flexion sur le tube, une distance raccord collier (E) comprise entre 50 et 80 mm est recommandée.
- 3 Installer la sonde de façon à ce que le câble soit dirigé à l'opposé du collier. Pour améliorer le transfert de chaleur entre la sonde SF1632 et le raccord HMI, utiliser une pâte dissipatrice thermique ($c \leq 3W/Mk$).
- 4 Appliquer la pâte dissipatrice thermique sur toute la longueur de la sonde.
- 5 Poser la sonde sur le raccord en laissant l'excédent de pâte. Positionner le collier de serrage autour du raccord et de la sonde et serrer.
- 6 Utiliser un calorifuge fendu avec bande adhésive pour limiter les déperditions thermiques. Se conformer à la réglementation thermique en vigueur pour le choix de l'épaisseur de l'isolant. Pour faciliter l'assemblage entre les deux isolants (tube et raccord), prévoir un morceau de calorifuge de plus de 11 cm.





Pertes de charge

BASES DE CALCUL

BASES DE CALCUL

La qualité de l'état de surface interne des tubes et raccords HTA® permet de garantir un débit supérieur (pour une section équivalente) à celui autorisé par les conduites métalliques.

Pour le calcul des pertes de charge des tubes en HTA®, GIRPI a fait établir et réaliser par le CATED, des Nomogrammes de pertes de charge à 7°C, 20°C, 45°C, 60°C, 80°C (Fiches techniques 7.2 à 7.6).

En utilisant la formule : $J = \lambda \frac{U^2}{2gD}$

$$\frac{1}{\sqrt{\lambda}} = -2 \log \left(\frac{\epsilon}{3.7 D} + \frac{2.51}{Re \sqrt{\lambda}} \right)$$

avec le λ de Colebrook qui est calculé par la formule suivante :

J = pertes de charge (mCE/m)

U = vitesse du fluide (m/s)

D = diamètre intérieur du tube (m)

g = accélération de la pesanteur (9,81 m/s²)

λ = coefficient de Colebrook (nombre sans unité)

Re = nombre de Reynold (nombre sans unité) = $\frac{UD}{V}$

ϵ = rugosité absolue = 0,001 mm

V = viscosité cinématique (m²/s)

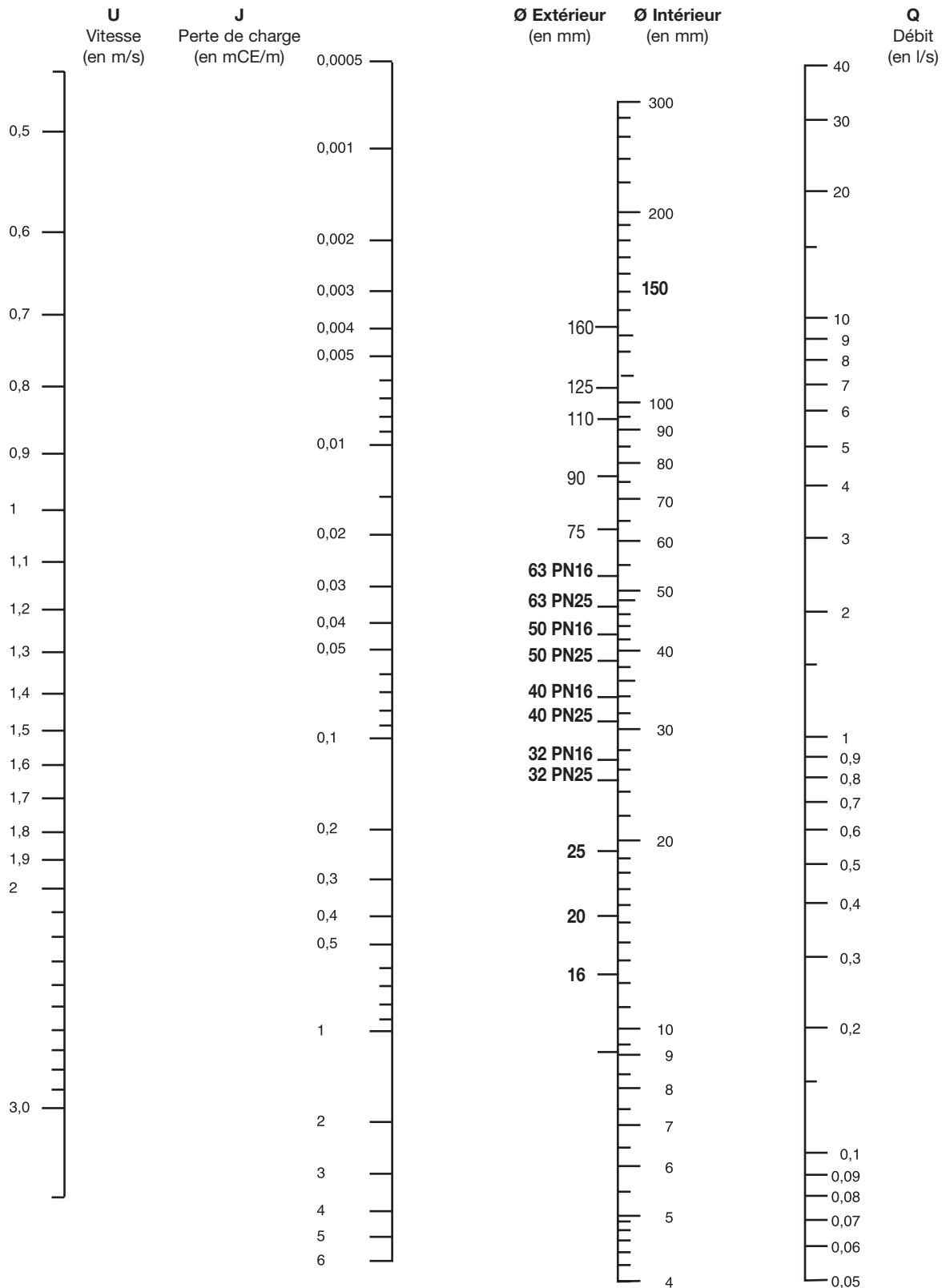
Si utilisation de fluides caloporteurs, il y a lieu de tenir compte de la viscosité de la solution pour le calcul des pertes de charge.



Pertes de charge des tubes

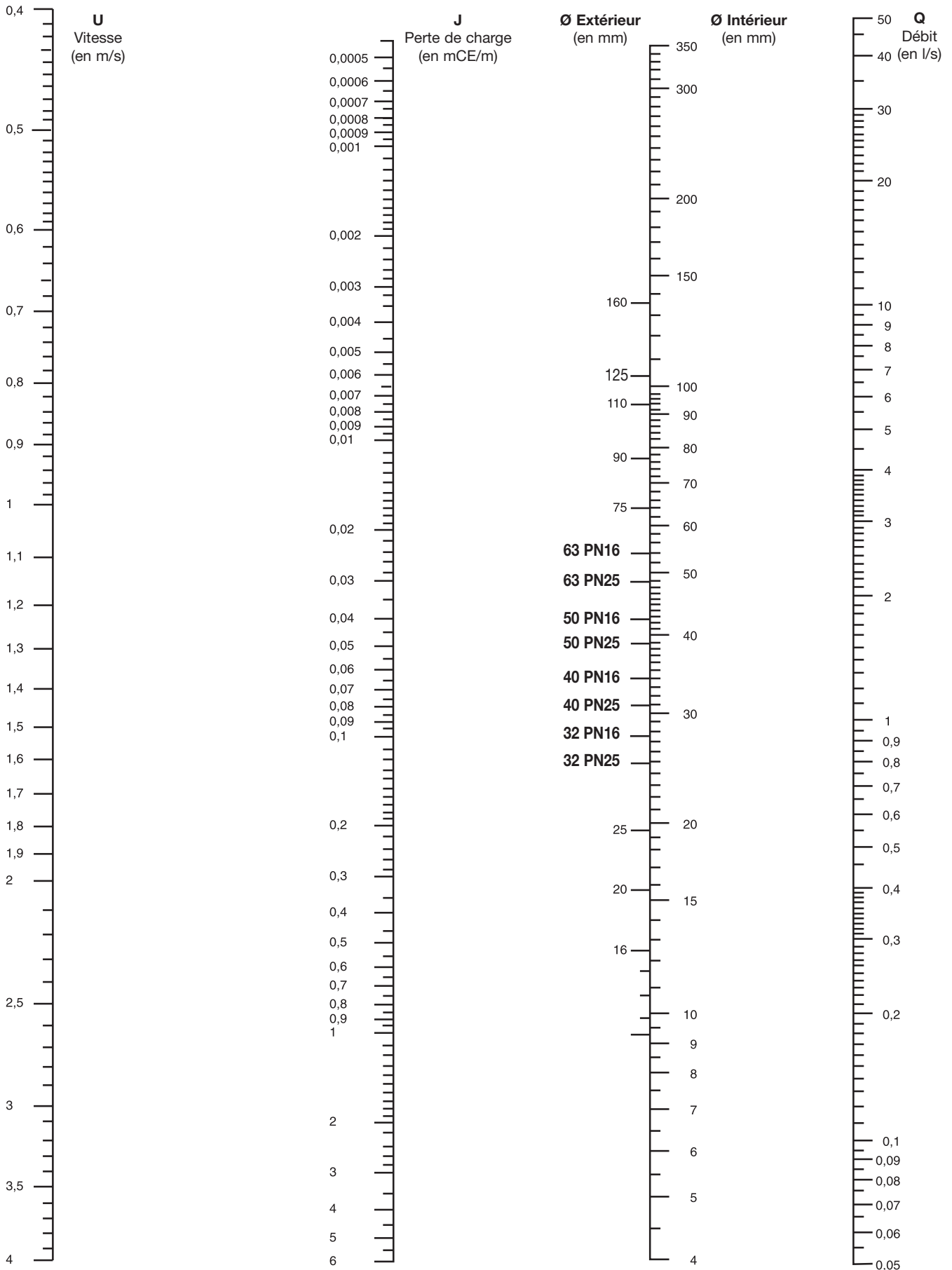
NOMOGRAMME A 7°C

Repérer le débit en l/s. Il convient de choisir une vitesse en m/s et de tracer une droite entre les deux points. On obtient ainsi le diamètre du tube et la perte de charge en mètre de CE au mètre de canalisation.





Pertes de charge des tubes NOMOGRAMME A 20°C

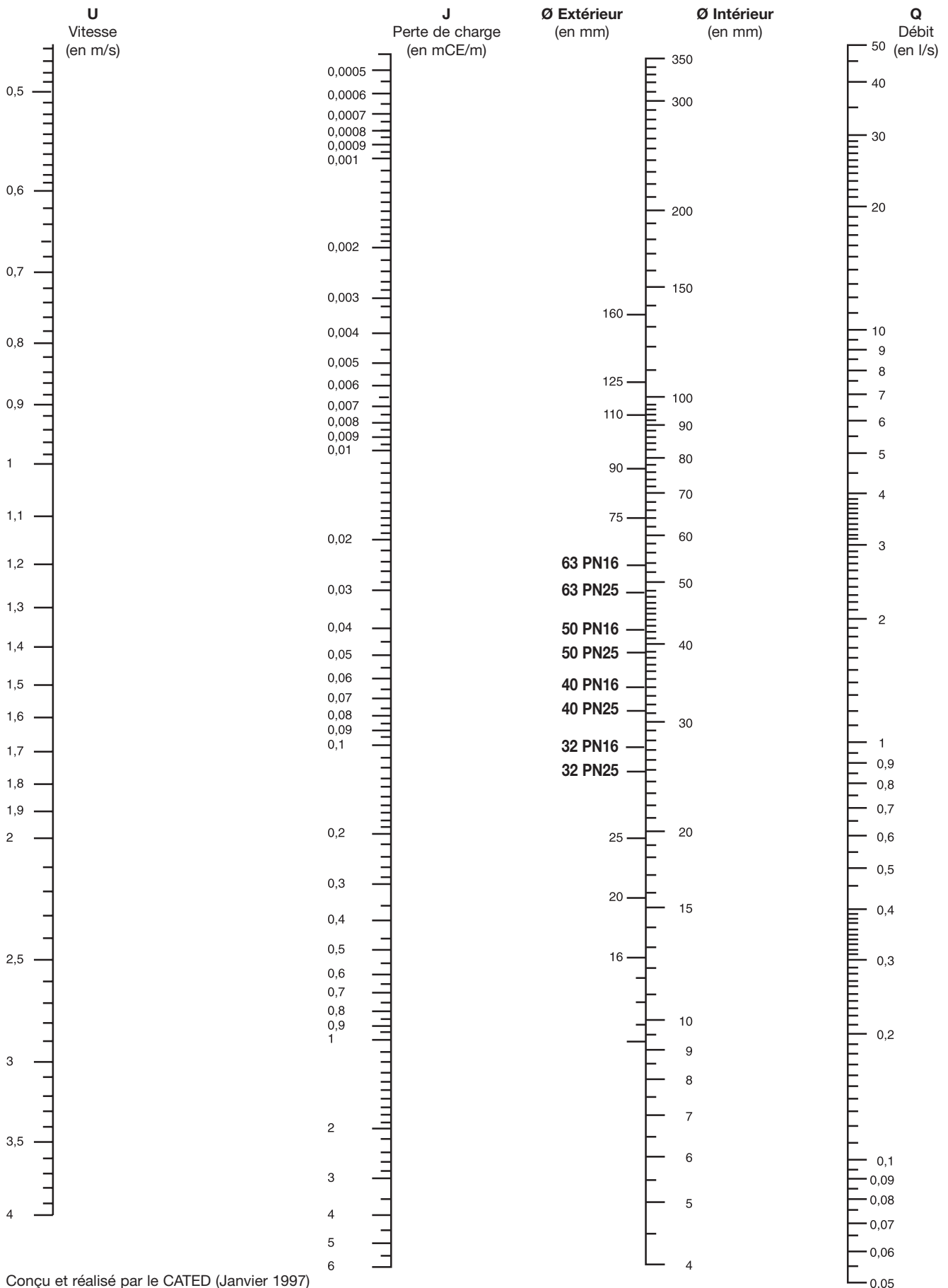


Conçu et réalisé par le CATED (Janvier 1997)



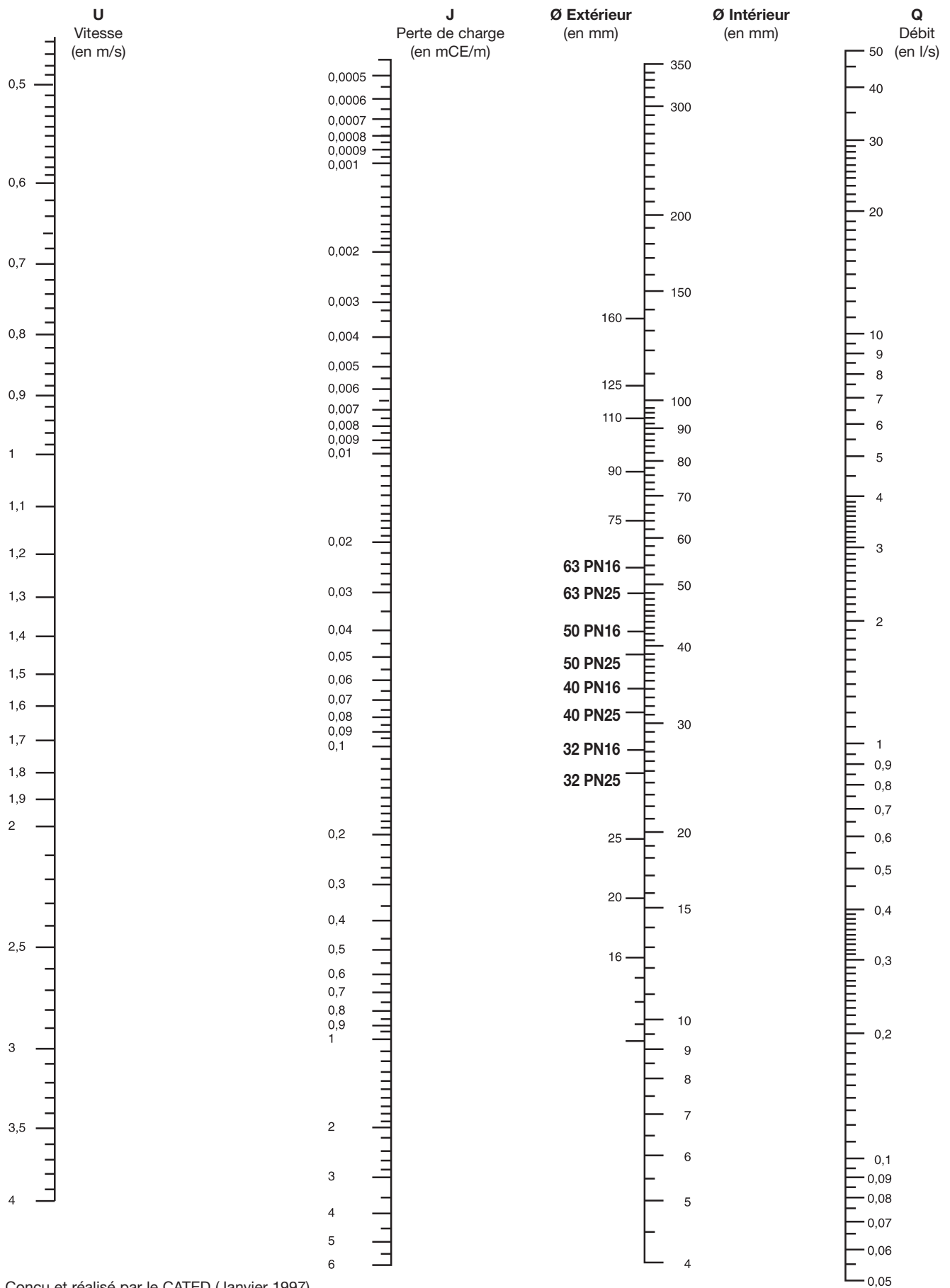
Pertes de charge des tubes

NOMOGRAMME A 45°C





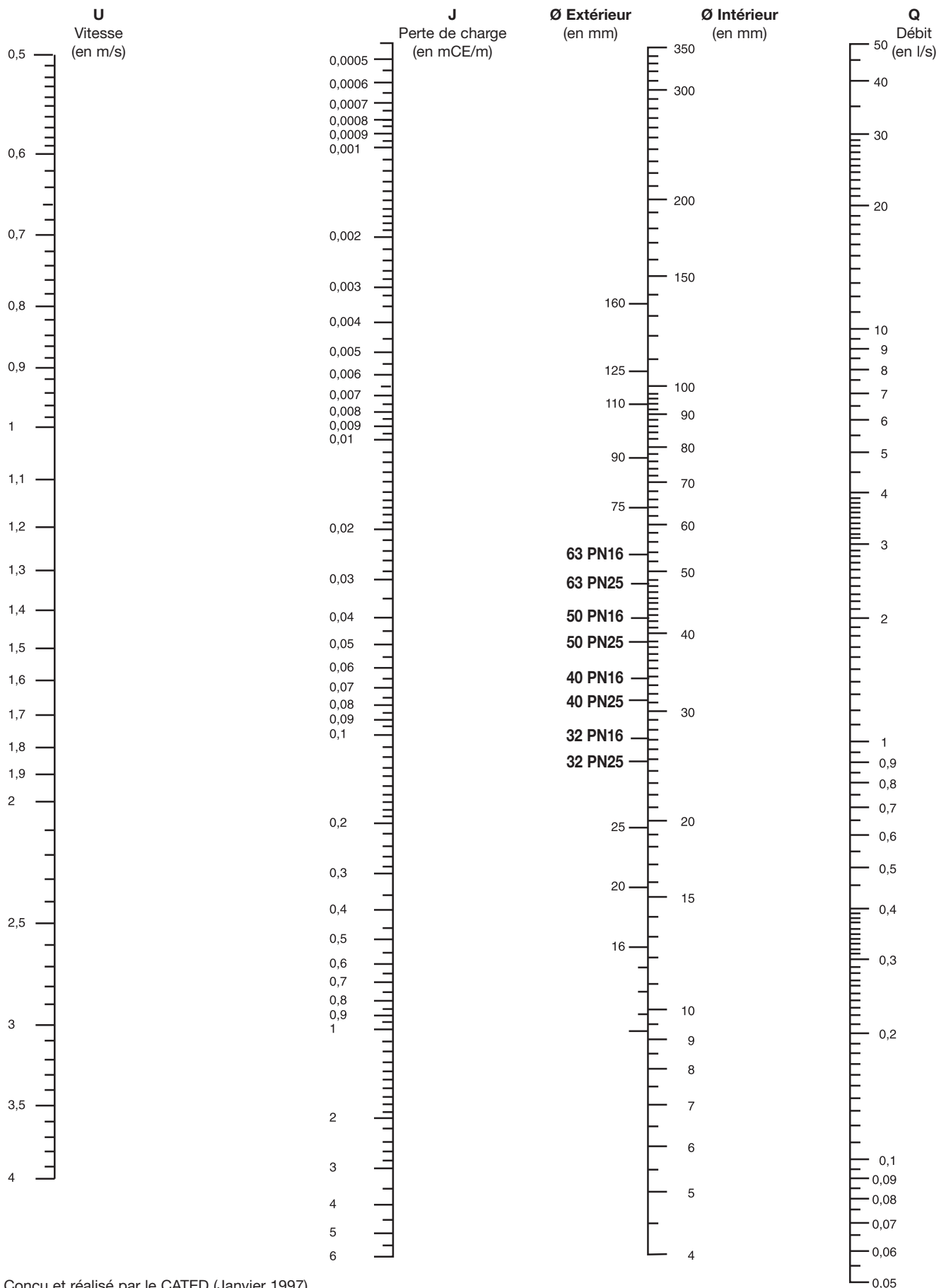
Pertes de charge des tubes NOMOGRAMME A 60°C





Pertes de charge des tubes

NOMOGRAMME A 80°C



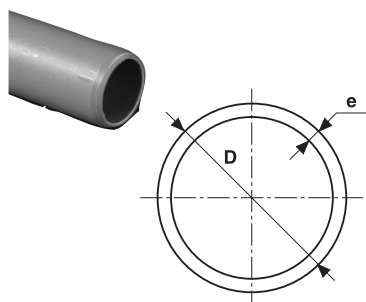
Fiches de cotes TUBES

ATTENTION :

- Dans tous les tableaux des fiches de cotes, toutes les cotes dont l'unité n'est pas précisée sont en millimètre.
- Tous les raccords à visser sont au pas gaz :
 - Sur le HTA®, les filetages sont coniques et les taraudages sont cylindriques.
 - Sur le LAITON, les filetages et les taraudages sont cylindriques

NOTE IMPORTANTE : Avec le souci constant d'améliorer la gamme et la qualité de ses produits dans le cadre des normes existantes en vigueur, la société GIRPI se réserve le droit de modifier sans préavis les caractéristiques dimensionnelles de ses tubes et raccords, ainsi que l'étendue de ses gammes.

TUBES HTA®-F Tubes de longueur 3 m $\varnothing \leq 50$ chanfreinés - Tubes de longueur 4 m $\varnothing \geq 63$ chanfreinés



PN 25

D	Dn	Référence	Cond. (*)	Série	e mini	Poids kg/ml	Ø int.	Cont. l/m
16	10	TUHTAF16	10	4	1,8	0,140	12,4	0,12
20	15	TUHTAF20	10	4	2,3	0,220	15,4	0,19
25	20	TUHTAF25	10	4	2,8	0,330	21,2	0,29

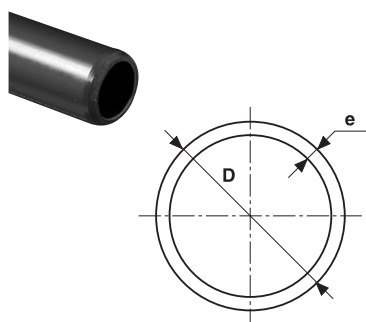
PN 16

D	Dn	Référence	Cond. (*)	Série	e mini	Poids kg/ml	Ø int.	Cont. l/m
32	25	TUHTAF32	10	6,3	2,4	0,360	27,2	0,58
40	32	TUHTAF40	10	6,3	3,0	0,559	34,0	0,91
50	40	TUHTAF50	5	6,3	3,7	0,908	42,6	1,42
63	50	TUHTAF63	5	6,3	4,7	1,945	53,6	2,25
75	65	TUHTAF75	1	6,3	5,5	1,960	64,0	3,21
90	80	TUHTAF90	1	6,3	6,6	2,760	76,8	4,58
110	100	TUHTAF110	1	6,3	8,1	4,310	93,8	6,91
125	110	TUHTAF125	1	6,3	9,2	5,56	106,6	8,92
160	150	TUHTAF160	1	6,3	11,8	9,200	136,4	14,6

(*) Nombre de tubes par botte

TUBES HTA®

Tubes de longueur 3 m $\varnothing \leq 50$ chanfreinés - Tubes de longueur 4 m $\varnothing \geq 63$ chanfreinés



PN 25

D	Dn	Référence	Cond. (*)	PN	e mini	Poids kg/ml	Ø int.	Cont. l/m
16	10	TUBHT163	10	25	1,8	0,140	12,4	0,12
20	15	TUBHT203	10	25	2,3	0,220	15,4	0,19
25	20	TUBHT253	10	25	2,8	0,330	19,4	0,29
32	25	TUBHT323	10	25	3,6	0,540	24,8	0,48
40	32	TUBHT403	10	25	4,5	0,840	31,0	0,75
50	40	TUBHT503	5	25	5,6	1,307	38,8	1,18
63	50	THT6325	5	25	7,1	1,945	48,8	1,87

PN 16

D	Dn	Référence	Cond. (*)	PN	e mini	Poids kg/ml	Ø int.	Cont. l/m
32	25	THT3216	10	16	2,4	0,360	27,2	0,58
40	32	THT4016	10	16	3,0	0,559	34,0	0,91
50	40	THT5016	5	16	3,7	0,908	42,6	1,42
63	50	TUBHT63	5	16	4,7	1,440	53,6	2,25
75	65	TUBHT75	1	16	5,5	1,960	64,0	3,21
90	80	TUBHT90	1	16	6,6	2,760	76,8	4,58
110	100	TUBHT110	1	16	8,1	4,310	93,8	6,91
125	110	TUBHT125	1	16	9,2	5,56	106,6	8,92
160	150	TUBHT160	1	16	11,8	9,200	136,4	14,6

Couleurs du marquage et de la housse différenciées suivant la PN :

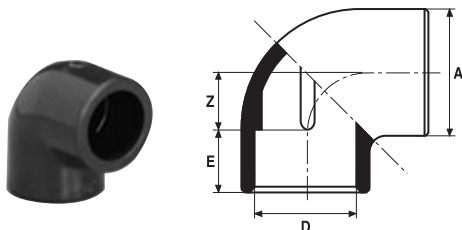
- Marquage noir et housse jaune pour la PN16,
- marquage blanc et housse orange pour la PN25,
- tubes bouchonnés.

Fiches de cotes

RACCORDS

COUDES 90°

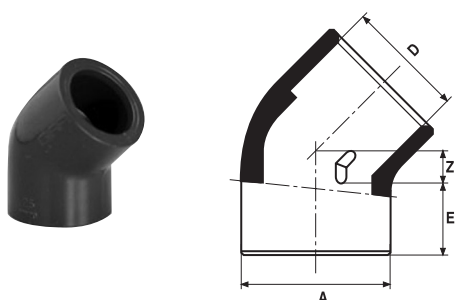
Femelle - Femelle



D	Dn	Référence	Z	E	A
16	10	H4M16	9	15	22,9
20	15	H4M20	11	17	28,5
25	20	H4M25	14	19,9	35,8
32	25	H4M32	17	23	44
40	32	H4M40	21,5	27	52,4
50	40	H4M50	27	32	63,3
63	50	H4M63	31	38	83
75	65	H4M75	38	45	92,5
90	80	H4M90	46	54	111,5
110	100	H4M110	57	63,3	136,5
125	110	H4M125	63,5	69,6	153,5
160	150	H4M160	81	87,1	190

COUDES 45°

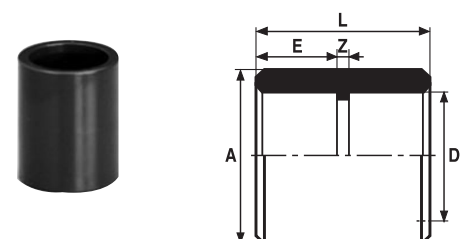
Femelle - Femelle



D	Dn	Référence	Z	E	A
16	10	H8M16	4,5	14,5	24
20	15	H8M20	5	17	27,5
25	20	H8M25	6	19,7	33,9
32	25	H8M32	7,5	22,7	42,1
40	32	H8M40	9,5	27	51,7
50	40	H8M50	11	31,5	63,2
63	50	H8M63	12,5	38	78
75	65	H8M75	18	45	92
90	80	H8M90	19,5	52	114,2
110	100	H8M110	23,5	61,5	136,3
125	110	H8M125	28	69	153,5
160	150	H8M160	34,5	87,2	190

MANCHONS

Femelle



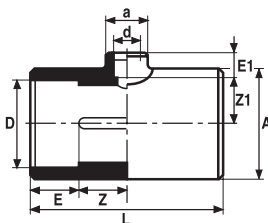
D	Dn	Référence	Z	E	L	A
16	10	HMA16	3,5	15	33,5	22
20	15	HMA20	3,5	17	37,5	27
25	20	HMA25	3,5	19,5	42	33,7
32	25	HMA32	3,5	23	49,5	42,9
40	32	HMA40	3	27	57	50,5
50	40	HMA50	3,5	31,7	66,6	63,1
63	50	HMA63	3	38	79,6	78
75	65	HMA75	4,5	45	93,5	90
90	80	HMA90	5	51,5	108,6	114,6
110	100	HMA110	4	61,5	129,6	128,5
125	110	HMA125	6	69	144	148,1
160	150	HMA160	10	86	182,5	187,1

Fiches de cotes

RACCORDS

TÉS 90° REDUITS

Femelle - Femelle



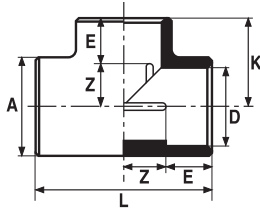
D-d	Dn	Référence	Z	Z1	E	E1	L	A	à
20-16	15-10	HTR20/16	10	10,1	17	15	57	30	24
25-16	20-10	HTR25/16	14	12,7	18,5	14,5	65,7	37,1	24
25-20	20-15	HTR25/20	12,5	12,6	18,5	16,5	66,2	37,1	30,6
32-16	25-10	HTR32/16	17	16,1	22,3	14,6	81	44,5	23,5
32-20	25-15	HTR32/20	17	16,1	23	16,8	81,5	44,5	29,5
32-25	25-20	HTR32/25	17	16,1	22,1	18,5	81,1	44,5	37
40-20	32-15	HTR40/20	22	20,1	27,1	16,7	97	54	37
40-25	32-20	HTR40/25	22	20,1	26,5	19	97	54	37
40-32	32-25	HTR40/32	22	20,1	26,5	22,5	97	53,5	45
50-20	40-15	HTR50/20	27	25,2	32	17	118,8	61,5	33
50-25	40-20	HTR50/25	26	25,2	32	19	118,8	61,7	33,5
50-32	40-25	HTR50/32	26	25,2	31,5	22,5	119,1	65	45
50-40	40-32	HTR50/40	26	25,2	31,5	26,5	119	65	53,5
63-20	50-15	HTR63/20	32	31,5	37,5	17,5	143,7	80	37,1
63-25	50-20	HTR63/25	32	31,5	38,4	20	143,7	80	37
63-32	50-25	HTR63/32	32	32	37,5	23	143,7	80	45,5
63-40	50-25	HTR63/40	32	32	38,3	26,8	143,5	80	54
63-50	50-40	HTR63/50	32	32	37,5	32	143,5	80	65
75-20	65-15	HTR75/20	38,5	38	44,5	16	166	80	35
75-25	65-20	HTR75/25	38,5	38	44,5	19	166	92,5	37
75-32	65-25	HTR75/32	38,5	38	44,5	23,8	166	92,5	45
75-40	65-32	HTR75/40	38,5	38	44,5	27,5	166	92,5	54
75-50	65-40	HTR75/50	38,5	37,6	44,5	32	166	93	65
75-63	65-50	HTR75/63	38,5	37,6	44,5	38	166	92,2	79,3
90-32	80-25	HTR90/32	46	45,2	53,2	23,4	197	114,5	45
90-40	80-32	HTR90/40	46	45,2	53	26,5	197,3	114	54
90-50	80-40	HTR90/50	46	45,2	53,1	32,5	196,9	114,8	65
90-63	80-50	HTR90/63	46	45,1	52,6	38	196,7	114	80
90-75	80-63	HTR90/75	46	45,1	52	44,5	196,9	114	93
110-40	100-32	HTR11/40	56	55,1	62	26	237	135	64,8
110-50	100-40	HTR11/50	56	55,2	61,5	31,5	237	135	64,1
110-63	100-50	HTR11/63	55,5	55,2	62	38	237,4	135,5	80
110-75	100-63	HTR11/75	56	55,2	61,5	45,5	237,2	135	93
110-90	100-80	HTR11/90	56	55,2	61,5	51,6	237	135	114,5

Fiches de cotes

RACCORDS

TÉS 90° SIMPLES

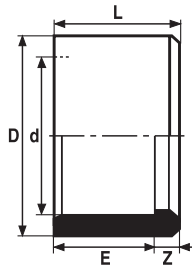
Femelle - Femelle



D	Dn	Reference	Z	E	L	A	K
16	10	HTE16	9	15	48,4	24,7	24,1
20	15	HTE20	11	17	56,3	28,8	28
25	20	HTE25	13,5	18,7	66	33,2	36,9
32	25	HTE32	17	22,9	81	45	40,1
40	32	HTE40	21	26,5	96,8	53,5	52,8
50	40	HTE50	26	31,9	118,8	65	65,9
63	50	HTE63	33	39,1	143	79,9	71
75	65	HTE75	39	44,5	166,5	92	83
90	80	HTE90	46	52	197,4	113,2	98,7
110	100	HTE110	56	62	235	132,3	119,3
125	110	HTE125	62,5	70,2	265,3	151	132,8
160	150	HTE160	84	86,5	342	190,3	172,4

RÉDUCTIONS SIMPLES

Mâle - Femelle



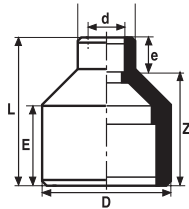
D-d	Dn	Reference	Z	E	L
20-16	15-10	HRS20	2,5	15	16,9
25-20	20-15	HRS25	3	17	20
32-25	25-20	HRS32	3,6	19,5	23,5
40-32	32-25	HRS40	4,1	23	26,8
50-40	40-32	HRS50	4,7	27	31,7
63-50	50-40	HRS63	8	31	39
75-63	65-50	HRS75	7	37,5	44,5
90-75	80-65	HRS90	7,5	44	51,5
110-90	100-80	HRS110	10	52	62
125-110	110	HRS125	8	63	71

Fiches de cotes

RACCORDS

RÉDUCTIONS DOUBLES

Mâle - Femelle



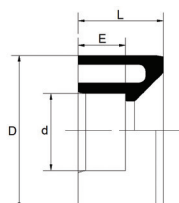
D-d	Dn	Référence	Z	E	e	L
25-16	20-10	HRD25/16	25,5	19	14,5	39,9
32-16	25-10	HRD32/16	30,5	23	15	45,7
32-20	25-15	HRD32/20	31	22,5	16,5	48
40-16	32-10	HRD40/16	37,3	26,4	14,7	52
40-20	32-15	HRD40/20	37	27	16,8	53,8
40-25	32-20	HRD40/25	36,8	27	19	56
50-20	40-15	HRD50/20	44,8	31,3	17	61,8
50-25	40-20	HRD50/25	44,8	32	19,5	64,1
50-32	40-25	HRD50/32	44,7	32	23	67,6
63-20	50-15	HRD63/20	55	38,4	17	72
63-25	50-20	HRD63/25	55	38,4	19	74,3
63-32	50-25	HRD63/32	55	38,3	23	78,1
63-40	50-32	HRD63/40	55	38,3	27	81,6
75-20	65-15	HRD75/20	62,1	45,5	17	79
75-25	65-20	HRD75/25	63	45,5	19,2	81,7
75-32	65-25	HRD75/32	61,9	45,5	23	84,9
75-40	65-32	HRD75/40	62,3	45,5	26,5	89,1
75-50	65-40	HRD75/50	62,1	45	32	94,2
90-25	80-20	HRD90/25	74,5	52,5	19,5	94,2
90-32	80-25	HRD90/32	74,3	53	23	97,6
90-40	80-32	HRD90/40	74,1	52,5	27,3	101,4
90-50	80-40	HRD90/50	74,1	52,5	32	106
90-63	80-50	HRD90/63	74	52	38,5	112,8
110-50	100-40	HRD11/50	90,2	61,5	32	122,2
110-63	100-50	HRD11/63	110	62	38	128
110-75	100-65	HRD11/75	84,6	61,5	49,8	134,4
125-90	110-80	HRD12/90	99,5	68,5	52	151,6
160-75	150-65	HRD16/75	127	86,5	44,5	171,5
160-90	150-80	HRD16/90	127,7	85,7	51,5	179,2
160-110	150-100	HRD16/11	126	86,5	62	187,8
160-125	110-150-110	HRD16/12	120	85,4	66,9	187,2



Fiches de cotes RACCORDS

RÉDUCTIONS CONCENTRIQUES

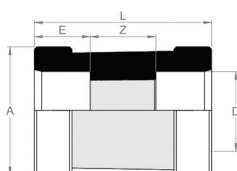
Mâle - Femelle



D-d	Dn	Référence	E	L
90-25	80-20	HRDC9025	18,5	51
90-32	80-25	HRDC9032	22	51
125-63	110-50	HRDC1263	38,5	69,5
125-75	110-65	HRDC1275	44,5	69,5
160-110	150-100	HRDC1611	62	87
160-125	150-110	HRDC1612	69	87

MANCHONS PVC-C POUR THERMOCOUPLE

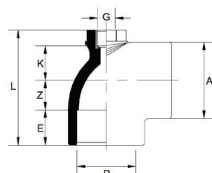
Femelle - Femelle



D	Dn	Référence	Z	E	L	A
16	10	HMI16	27	15	57	30
20	15	HMI20	27	17	61	39
25	20	HMI25	27	19,5	66	45
32	25	HMI32	27	23	73	5

COUDES PVC-C A INSERT LAITON

Femelle - Femelle - G à visser

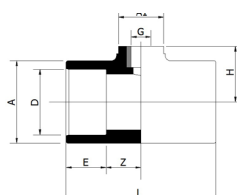


D	Dn	Référence	Z	E	L	A	K	G
32	25	H4MI32	17	23	77,5	44	20,5	1/2"
40	32	H4MI40	21,5	27	90	54	24,5	1/2"
50	40	H4MI50	26	32	105	65	30	1/2"
63	50	H4MI63	32	38	124	80	37	1/2"

Raccordement : voir Fiche 4.6

TÉS REDUITS TARAUDÉS 90°

Femelle - Femelle - G à visser

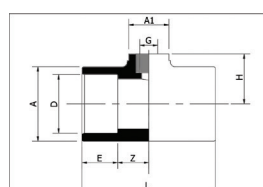


D	G	Référence	Dn	Z	E	A	A1	L	Z1	L1
32	1/2"	HTGRL3212	25	17	23	43	46	80	28	47
40	1/2"	HTGRL4012	32	21,5	26,5	54	47	96,5	28	47
50	1/2"	HTGRL5012	40	26	33	65	47	118,5	28,5	47
63	1/2"	HTGRL6312	50	33	38,5	79,5	47	142,5	35	53,5
32	3/4"	HTGRL3234	25	17	23	43	46	80	28	47
40	3/4"	HTGRL4034	32	21,5	26,5	54	47	96,5	28	47
50	3/4"	HTGRL5034	40	26	33	65	47	118,5	28,5	47
63	3/4"	HTGRL6334	50	33	38,5	79,5	47	142,5	35	53,5

Raccordement : voir Fiche 4.6

TÉS REDUITS TARAUDÉS 90°

Femelle - G à visser



D	G	Référence	Dn	Z	E	A	A1	L	Z1	L1
40	3/4"	HTGR4034	32	21,7	26,5	54,1	40	96,4	24	42,3
50	3/4"	HTGR5034	40	26,2	31,2	64,8	40	118	28,7	46,9
63	3/4"	HTGR6334	50	33	38,3	79,7	40	142,7	36	54,3

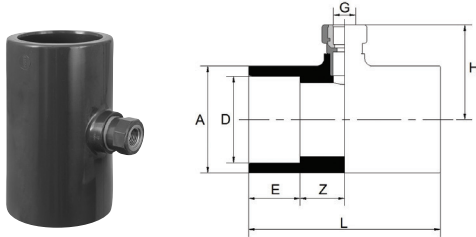
Raccordement : voir Fiche 4.6

Fiches de cotes

RACCORDS

TÉS ET MANCHONS POUR INSTRUMENTATION

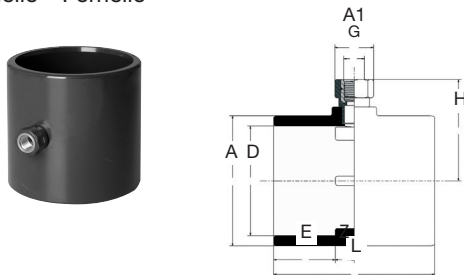
Femelle - Femelle - G à visser



D	Référence	L	A	Z	E	H	G
75	HTIL75/12	166	92,5	38,5	44,5	82	1/2"
90	HTIL90/12	196	114	46	52	94,5	1/2"
125	HTIL125/12	306	150	84	69	234	1/2"
160	HTIL160/12	340	191	84	88	252	1/2"

MANCHONS POUR INSTRUMENTATION AVEC TARAUDAGE LAITON

Femelle - Femelle

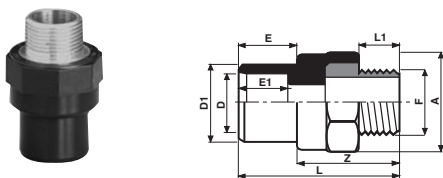


D-G	Référence	A1	Z	E	L	A	H
110-1/2"	HMIL110/12	36	20	61	163	132	100
110-3/4"	HMIL110/34	41	20	61	163	132	101

Raccordement : voir Fiche 4.6

EMBOUTS AVEC FILETAGE LAITON A

Femelle / Mâle - f à visser

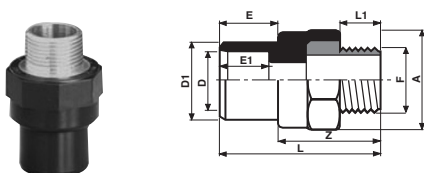


D-f	Réf.	D1	Z	E	E1	A	L	L1
16-3/8"	HEAL16	20	32,5	17	15	32	49,5	11
20-1/2"	HEAL20	25	41	19	17	36	60	15
25-3/4"	HEAL25	32	43	22,5	19,5	41,7	65,5	16,5
32-1"	HEAL32	40	49	27	23	49,5	76	19,5
40-1"1/4	HEAL40	50	54	31,9	27	60	86	22
50-1"1/2	HEAL50	63	52,8	38,4	31,6	66	91,2	22
63-2"	HEAL63	75	62,2	44,1	38,5	82	106,5	26
75-2"1/2	HEAL75	90	74	51,5	44,4	99,3	125,5	32,5
90-3"	HEAL90	110	92,2	51,2	61,5	117	143,4	35,5

Raccordement : voir Fiche 4.6

EMBOUTS AVEC FILETAGE LAITON B

Femelle / Mâle - f à visser



D-f	Réf.	D1	Z	E	E1	A	L	L1
16-1/2"	HEBL16	20	36,5	16,5	14,5	32	53	13,5
20-3/4"	HEBL20	25	43	19,5	17	41	62,5	16
25-1"	HEBL25	32	45,5	23	19	49,5	68,5	19,5
32-1"1/4	HEBL32	40	54	27	23	60	81	22
40-1"1/2	HEBL40	50	54	32	27	66	86	22
50-2"	HEBL50	63	61,5	38,5	31,5	82	100	26

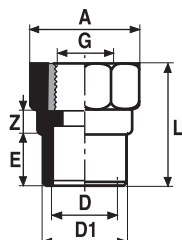
Raccordement : voir Fiche 4.6



Fiches de cotes RACCORDS

MANCHONS TARAUDÉS AVEC TARAUDAGE LAITON

Femelle - Mâle - G à visser

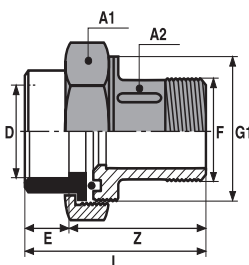


D-G	Dn	Référence	D1	Z	E	L	A
16-3/8"	10	HMML16	20	9	17	38,5	32
20-1/2"	15	HMML20	25	9	16,5	44	36
25-3/4"	20	HMML25	32	9,5	19,5	49	41,5
32-1"	25	HMML32	40	9,5	23	56,5	49,5
40-1"1/4	32	HMML40	50	7	31	64	60
50-1"1/2	40	HMML50	63	7	37,5	69,5	66
63-2"	50	HMML63	75	8	43,5	80,5	82
75-2"1/2	65	HMML75	90	13,5	51	91,5	100
90-3"	80	HMML90	110	18,5	61	108,5	117

Raccordement : voir Fiche 4.6

UNIONS MIXTES 3 PIÈCES À COLLER/FILETÉES LAITON

f laiton fileté - Femelle PVC-C

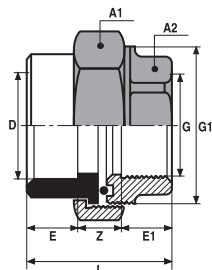


D-G	Dn	Référence	Z	E	L	G1	A1	A2
16-3/8"	10	H3F/L16	34	15	49	3/4"	29	18
20-1/2"	15	H3F/L20	33	18	51	1"	36	21
25-3/4"	20	H3F/L25	51	19	70	1"1/4	45	28
32-1"	25	H3F/L32	56	23	79	1"1/2	52	33
40-1"1/4	32	H3F/L40	58	27	85	2"	66	42
50-1"1/2	40	H3F/L50	63	32	95	2"1/4	72	48
63-2"	50	H3F/L63	70	38	108	2"3/4	89	60

Raccordement : voir Fiche 4.6

UNIONS MIXTES 3 PIÈCES À COLLER/TARAUDÉES LAITON

G laiton taraudé - Femelle PVC-C



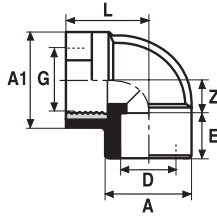
D-G	Dn	Référence	Z	E	L	G1	A1	A2
16-3/8"	10	H3F/L16	34	15	49	3/4"	29	18
20-1/2"	15	H3F/L20	33	18	51	1"	36	21
25-3/4"	20	H3F/L25	51	19	70	1"1/4	45	28
32-1"	25	H3F/L32	56	23	79	1"1/2	52	33
40-1"1/4	32	H3F/L40	58	27	85	2"	66	42
50-1"1/2	40	H3F/L50	63	32	95	2"1/4	72	48
63-2"	50	H3F/L63	70	38	108	2"3/4	89	60

Raccordement : voir Fiche 4.6

Fiches de cotes RACCORDS

COUDES 90° TARAUDÉS LAITON

Femelle - G à visser

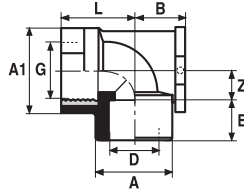


D-G	Dn	Référence	Z	E	A	A1	L
16-1/2"	10	H4GL16	12	15	24	36	32
20-1/2"	15	H4GL20	16	16,5	29	36	32
25-3/4"	20	H4GL25	17	19,5	35	41	37,5

Spécialement adapté pour couple de serrage important
Raccordement : voir Fiche 4.6

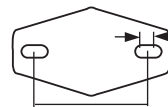
APPLIQUES MURALES AVEC TARAUDAGE LAITON

Femelle - G à visser



D-G	Dn	Référence	Z	E	A	A1	L	B
16-1/2"	10	H4GP16	12	15	24	36	32	17
20-1/2"	15	H4GP20	16	16,5	29	36	32	21
25-3/4"	20	H4GP25	17	19,5	35	41	37,5	20,5

Raccordement : voir Fiche 4.6



Taille des perforations de la platine :

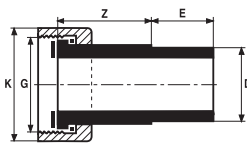
8 mm

Espace entre les perforations de la platine :

50 mm

DOUILLES DE RACCORDEMENT AVEC JOINT EPDM, BAGUE ET ÉCROU FOU EN LAITON

Mâle - G à visser



D-G	Dn	Référence	Z	E	K
16-1/2"	10	HDR16	20	15	24
20-3/4"	15	HDR20	22	17	29,5
25-1"	20	HDR25	23	20	36
32-1"1/4	25	HDR32	26	23	45
40-1"1/2	32	HDR40	29	27	52
50-2"	40	HDR50	31	32	65,5

Raccordement : voir Fiche 4.6

Remarque : Le joint doit être en contact sur une surface plane

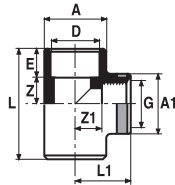


Fiches de cotes

RACCORDS

TÉS 90° TARAUDÉS (avec bague métallique de renfort)

Femelle - G à visser

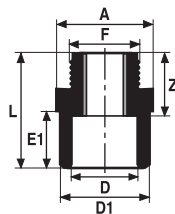


D-G	Dn	Référence	Z	E	L	A	Z1	A1	L1
16-1/2"	10	HTG16	9	15	48	24,3	11,2	30,1	28,1
20-1/2"	15	HTG20	13,9	17	61	29,8	13,5	30,2	30
25-3/4"	20	HTG25	13,5	19,5	66,6	35	17,2	40	35,7

Raccordement : voir Fiche 4.6

EMBOUS FILETÉS

Femelle - F à visser



D-f	Dn	Référence	D1	Z	E1	A	L
20-1/2"	15	HEA20	27,5	28,6	18,6	30	45,6
25-3/4"	20	HEA25	32	34,8	22,5	36,5	53,8
32-1"	25	HEA32	40	42	26,7	47	65
40-1"1/4	32	HEA40	50	44,8	32	55,5	71,6
50-1"1/2	40	HEA50	63	45,5	38,5	68	77
63-2"	50	HEA63	75	50,2	44,4	78,5	88,1

D-f	Dn	Référence	D1	Z	E1	A	L
16-1/2"	10	HEB16	23	27,5	16,4	24	42,1
25-1"	20	HEB25	32	35,5	22,8	36,5	55,5
32-1"1/4	25	HEB32	40	40	26,7	39,9	63
40-1"1/2	32	HEB40	50	42,7	31,9	54,5	69,5
50-2"	40	HEB50	63	50,3	37,9	68	82

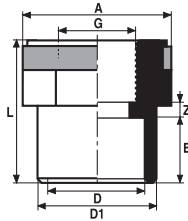
Raccordement : voir Fiche 4.6

Fiches de cotes

RACCORDS

MANCHONS TARAUDÉS MIXTES AVEC BAGUE MÉTALLIQUE DE RENFORT

Femelle - Mâle - G à visser

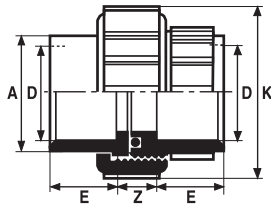


D-G	Dn	Référence	Z	E	A	A1	L
20-1/2"	15	HMM20	5,5	16	38,5	25	34
25-3/4"	20	HMM25	5,5	19	42,5	32	40
32-1"	25	HMM32	5	22	48	40	50
40-1"1/4	32	HMM40	6,5	27,5	58,5	50	55
50-1"1/2	40	HMM50	8,5	31,5	63,5	63	66,5
63-2"	50	HMM63	9	41,5	78,5	75	76,5

Raccordement : voir Fiche 4.6

UNIONS 3 PIÈCES À COLLER

Femelle - Femelle



D	Dn	Référence	Z	E	A	K
16	10	H3P16	14	15	22	34,5
20	15	H3P20	14	16,5	27,5	42,5
25	20	H3P25	13,5	19	36	54,5
32	25	H3P32	14,5	22,5	41,5	62,5
40	32	H3P40	15	27	53	75,5
50	40	H3P50	19	31,5	59	83
63	50	H3P63	22	38,5	74	100,5

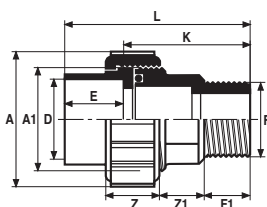
UNIONS 3 PIÈCES À COLLER/FILETÉES PLASTIQUES

Femelle - F à visser

- Les unions 3 pièces H3F/P sont Femelle à coller et Mâle à visser.
- Les H3F/P peuvent être raccordées à des pièces en PVC-C et métalliques (laiton, fonte, inox, acier).
- Pour le montage des H3F/P, utiliser du ruban en PTFE à l'exclusion de toutes filasses ou produits similaires.

On peut aussi utiliser une pâte d'étanchéité compatible avec le PVC-C.

- Le filetage est conique.



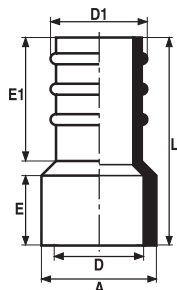
D	f	Référence	Z	Z1	F1	L	A	A1	K	E
16	1/2"	H3F/PB16	19	15	15	58,5	36	3/4"	13	15,5
20	1/2"	H3F/P20	22	13	15	60,5	44	1"	43	17,5
20	3/4"	H3F/PB20	22	17	16,5	66,5	44	1"	49	17,5
25	3/4"	H3F/P25	25	18,5	16,5	71,5	56	1"1/4	52	19,5
25	1"	H3F/PB25	25	20	19	75,5	56	1"1/4	56	19,5

Fiches de cotes

RACCORDS

DOUILLES CANNELÉES

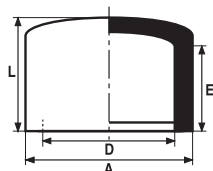
M à emboîter - Femelle



D	Dn	Référence	D1	E	E1	L	A
16	10	HDC16	16,3	16	27	48	24
20	15	HDC20	21	18	35	59	30
25	20	HDC25	27,5	20	35	62	36,5
32	25	HDC32	33	23	36	67,5	45
40	32	HDC40	42	26	45	80,5	53,5
50	40	HDC50	53	31	50	91,5	64,5

BOUCHONS

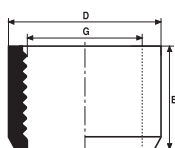
Femelle



D	Dn	Référence	E	L	A
16	10	HB016	16	21	24
20	15	HB020	17,4	24	30
25	20	HB025	19,4	28	37
32	25	HB032	22,5	33	45,7
40	32	HB040	28	38	54,5
50	40	HB050	33	45	65
63	50	HB063	39	54,5	80
75	65	HB075	44,5	60	90
90	80	HB090	54	72	110,3
110	100	HB0110	62	110,3	127,9
125	125	HB0125	70	121	145,4
160	150	HB0160	87	154,5	185,2

FOURRURES TARAUDÉES

Mâle - G à visser

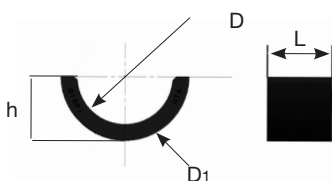


D-G	Dn	Référence	E
25-1/2"	20	HFT25	19
32-3/4"	25	HFT32	23

Les HFT permettent de transformer une emboîture à coller en emboîture taraudée pour fixation d'accessoires (tels que thermomètres, manomètres, etc...) à l'exclusion de tout organe de manœuvre (robinets, vannes etc...) ou autre organe mobile (flexibles par exemple).

Raccordement : voir Fiche 4.6

POINTS FIXES



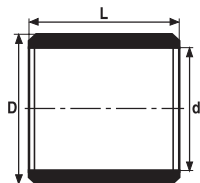
Dn	Référence	L	D1	h
25	HPTF25	19	33	20
32	HPTF32	22	42	27
40	HPTF40	26	53	31
50	HPTF50	30	65	38
63	HPTF63	37	78	48

Fiches de cotes

RACCORDS

MAMELONS

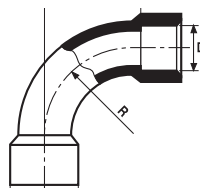
Mâle - Mâle



D	Dn	Référence	L	d
16	10	HMC16	33	12,5
20	15	HMC20	37	15,5
25	20	HMC25	42	19,5
32	25	HMC32	49	25
40	32	HMC40	57	31
50	40	HMC50	67	39
63	50	HMC63	80	49
75	65	HMC75	92	64
90	80	TUBHT901M	1000	76,8
110	100	TUBHT1101M	1000	53,8
125	125	TUBHT1251M	1000	106,6
160	150	TUBHT1601M	1000	136,4

COURBES 90°

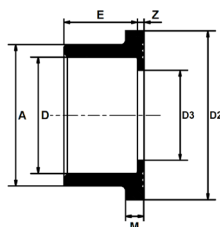
Femelle - Femelle



D	Dn	Référence	Z	E	A	R
20	15	H4C20	40	16	29	40
25	20	H4C25	50	19	35,1	50
32	25	H4C32	64	23,1	43	64
40	32	H4C40	80	26	52	80
50	40	H4C50	100	31	64,5	100
63	50	H4C63	126	37,5	79,5	126

COLLETS STRIÉS SANS JOINT

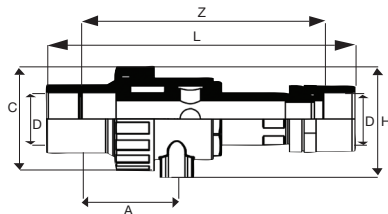
Femelle



D	Dn	Référence	Z	E	D1	D2	M	A
25	20	HCS25	3	20	23	41	7	33
32	25	HCS32	3	23	29	50	7	41
40	32	HCS40	3	27	36,5	61	8	50
50	40	HCS50	3	32	45,75	73	8	61
63	50	HCS63	3	38,5	57,5	90	9	76
75	65	HCS75	3	44	59,5	106	10	90
90	80	HCS90	5	51,5	84,75	125	11	108
110	100	HCS110	5	62	103,50	150	11,5	130,5
125	125	HCS125	5,5	68,5	115,50	169,5	13	147
160	150	HCS160	6	86	114	211,4	16	187

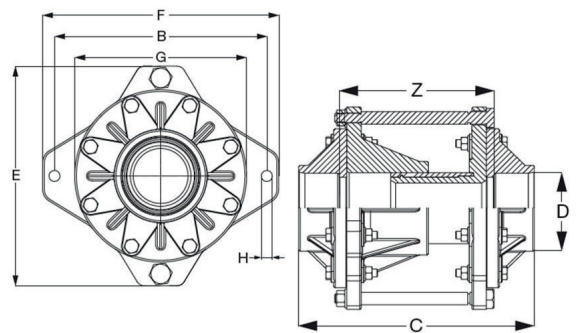
Fiches de cotes RACCORDS

COMPENSATEURS



D	Dn	Référence	L	H	C	Z	A
25	20	HCOMP25	268	81	74	229	103
32	25	HCOMP32	293,5	87	82	230	100
40	32	HCOMP40	303,5	104	98	233	103
50	40	HCOMP50	320,5	106	100	233	93
63	50	HCOMP63	355,5	131	122,5	253	111

COMPENSATEURS

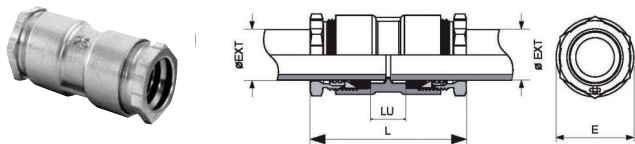


D	K cours en mm	Référence	B entraxe entre les 2 vis de fixation en mm	C encombre- ment en mm	E hauteur en mm	F largeur en mm	Z cote entre tubes en mm	G Cote de la bride en mm	H ø du trou de fixation en mm	Poids en Kg
75	54	HCOMP75	252	286	260	280	200	204	13	7,2
90	52	HCOMP90	252	304	260	280	200	204	13	7,5
110	52	HCOMP110	287	328	308	328	203	240	13	9,8

Fiches de cotes

JOINTS ET BRIDES

PIÈCES POUR RACCORDEMENT RAPIDE LAITON



Ø	Référence	LU	L	E
16	HRRL16	3	60	32
20	HRRL20	17	78	35
25	HRRL25	17	72	46
32	HRRL32	21	99	52
40	HRRL40	27	119	62
50	HRRL50	34	137	70
63	HRRL63	42	173	88

KIT DE MONTAGE POUR COMPENSATEUR DE TYPE COMP

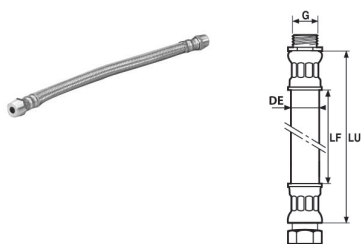
collets + brides + visserie + rondelle



Référence	Quantités			
	Collets	Brides	Visserie	Rondelle
HKITCOMP40	2	2	8	8
HKITCOMP50	2	2	8	8
HKITCOMP63	2	2	8	8
HKITCOMP75	2	2	8	8
HKITCOMP90	2	2	16	16
HKITCOMP110	2	2	16	16
HKITCOMP125	2	2	16	16
HKITCOMP160	2	2	16	16

FLEXIBLES A EMBOUTS LAITON

Flexibles à embouts laiton - M mâle + écrou fou

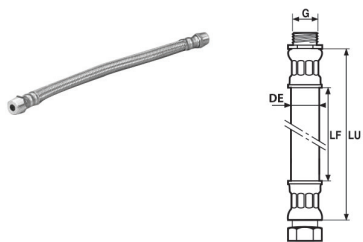


D-G	Dn	Référence	LF	LU	DE	DI
16-1/2"	10	HCD/G16	330	380	18	10
20-1/2"	15	HCD/G20	410	457	22	13
25-3/4"	20	HCD/G25	520	592	28	17
32-1"	25	HCD/G32	640	720	35	22
40-1"1/4	32	HCD/G40	760	825	42	28
50-1"1/2	40	HCD/G50	980	1067	50	34

DI : diamètre intérieur du flexible

FLEXIBLES SILICONE

Pour les réseaux à hautes exigences sanitaires



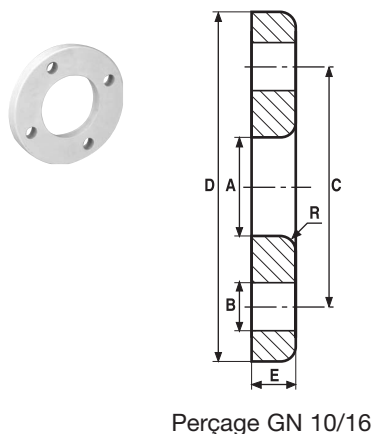
D-G	Dn	Référence	LF	LU	DE	DI
16-1/2"	10	HFS/G16	330	380	18	10
20-1/2"	15	HFS/G20	410	457	22	13
25-3/4"	20	HFS/G25	520	592	28	17
32-1"	25	HFS/G32	640	720	35	22
40-1"1/4	32	HFS/G40	760	825	42	28

DI : diamètre intérieur du flexible

Fiches de cotes

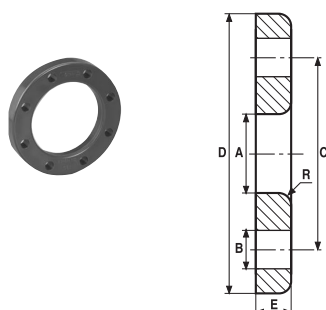
JOINTS ET BRIDES

BRIDES TOURNANTES PN16 SUIVANT DIN 16-966 (POLYESTER FIBRE DE VERRE) COULEUR : BLANCHE



Tube Ø	Bride Dn	Référence	A	B	C	D	E	R	Nbre de trous	Couple de serrage
20	15	BVR15	28	14	65	95	14	1.5	4	0,5 à 1 mkg
25	20	BVR20	34	14	75	105	18	1.5	4	0,5 à 1 mkg
32	25	BVR25	42	14	85	115	20	1.5	4	0,5 à 1 mkg
40	32	BVR32B	52	18	100	140	20	2	4	2 à 4 mkg
40	40	BVR40A	54	18	110	150	20	2	4	2 à 4 mkg
50	40	BVR40B	63	18	110	150	20	2	4	2 à 4 mkg
50	50	BVR50A	65	18	125	165	22	2.5	4	2 à 4 mkg
63	50	BVR50B	78	18	125	165	22	2.5	4	2 à 4 mkg
63	60	BVR60A	78	18	135	175	22	2.5	4	2 à 4 mkg
63	65	BVR65A	81	18	145	185	22	2.5	4	2 à 4 mkg
75	65	BVR65B	92	18	145	185	18	2.2	4	2 à 4 mkg
90	80	BVR80B	110	18	160	200	24	3	8	3 à 4 mkg
110	100	BVR100	133	18	180	220	26	3	8	3 à 4 mkg
110	110	BVR110A	133	18	190	230	24	3	8	3 à 4 mkg
125	125	BVR125A	150	18	210	250	28	4	8	3 à 4 mkg
160	150	BVR150	190	22	240	285	30	4	8	3 à 4 mkg

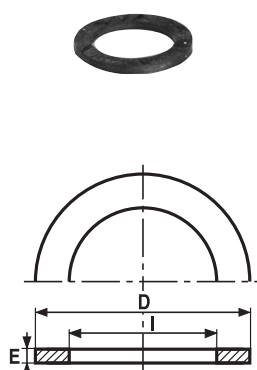
BRIDES TOURNANTES PN16 SUIVANT DIN 16-966 (POLYAMIDE FIBRE DE VERRE) COULEUR : NOIRE



Tube Ø	Bride Dn	Référence	A	B	C	D	E	R	Nbre de trous	Couple de serrage
50	40	BPA40	62.5	18	110	150	18	2,5	4	3 mkg
63	50	BPA50	78.5	18	125	165	19	2,5	4	3 mkg
63	60	BPA60	78.5	18	135	175	19	2,5	4	3 mkg
75	65/60	BPA65	92	18	145	185	22	2,5	8	4 mkg
90	80	BPA80	110	18	160	200	22	2,5	8	4 mkg
110	100	BPA100	133	18	180	218	24	3	8	5 mkg
125	125	BPA125	150	18	210	250	26	3	8	5 mkg
140	125	BPA140	167	18	210	250	28	4	8	5 mkg

JOINTS PLATS EN VITON

Référence	Dn	D	I	E
JPVCS20	15	32	20	2
JPVCS25	20	39	25	2
JPVCS32	25	48	32	2
JPVCS40	32	59	40	3
JPVCS50	40	71	50	3
JPVCS63	50	88	63	3
JPVCS75	65	104	75	3
JPVCS90	80	123	90	3
JPVCS110	100	148	110	4
JPVCS125	125	168	125	4
JPVCS140	125	186	140	4
JPVCS160	150	211	160	4
JPVCS200	200	272	200	4



JOINTS PLATS

pour collets striés en EPDM

Référence	Dn	D	I	E
JPNCS20	15	32	20	2
JPNCS25	20	39	25	2
JPNCS32	25	48	32	2
JPNCS40	32	59	40	3
JPNCS50	40	71	50	3
JPNCS63	50	88	63	3
JPNCS75	65	104	75	3
JPNCS90	80	123	90	3
JPNCS110	100	148	110	4
JPNCS125	125	168	125	4
JPNCS140	125	186	140	4
JPNCS160	150	211	160	5
JPNCS200	200	272	200	4

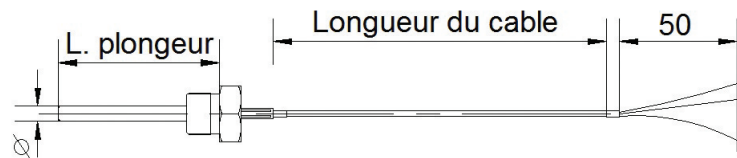
Fiches de cotes

DOIGTS DE GANT ET SONDES DE TEMPÉRATURE

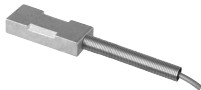
DOIGTS DE GANT INOX ET SONDE FILAIRE



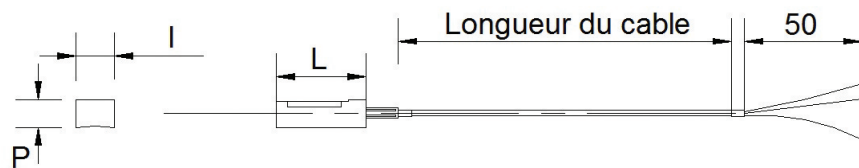
Référence	Long.	Larg.	Prof.	Epaisseur du plongeur (mm)	Long. du câble	Taraudage
DG750	70	30	30	7	3	1/2"
DG760	80	30	30	7	3	1/2"
DG790	110	30	30	7	3	1/2"
DG7100	120	30	30	7	3	1/2"
DG7250	270	30	30	7	3	1/2"
SF470	70	30	30	4	3	1/2"
SF480	80	30	30	4	3	1/2"
SF4110	110	30	30	4	3	1/2"
SF4120	120	30	30	4	3	1/2"
SF4250	250	30	30	4	3	1/2"



SONDES FILAIRES



Référence	Long.	Larg.	Prof.
SF1632	40	16	8



Fiches de cotes

COLLIERS MONOKLIP®

COLLIERS MONOKLIP®

Spécialement conçus pour le supportage des canalisations, ils sont incorrodables, résistants, de mise en œuvre instantanée et permettent la libre dilatation du tube.

Écartement maxi des supports : voir fiche technique n° 6.1

Les colliers MONOKLIP® avec embase percée permettent l'utilisation de vis à tête fraisée Ø 4 et 5 mm.

COLLIERS MONOKLIP®

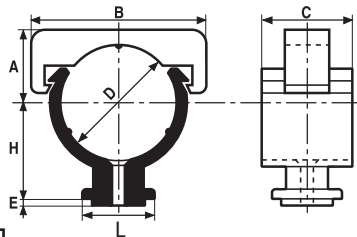
avec insert métallique taraudé

M6 : références HCK16/6 et HCK20/6

M8 : références HCK16/8 et HCK20/8

7x150 : références HCK16/7 et HCK20/7

sans insert embase percée 5,5 : référence KCKP16/5 et HCKP20/5



D	Dn	H	A	B	C	E
16	10	18	12	27	20	1
20	15	20	14	32	22	1

Ø 16 à 20
Polypropylène noir

Remarque : à utiliser avec la cale référence CALE 1220 hauteur 20 mm.

COLLIERS MONOKLIP®

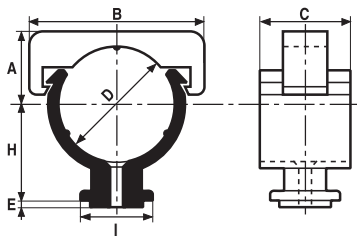
avec insert métallique taraudé

M6 : références HCKC25/6, HCKC32/6, HCKC40/6, HCKC50/6, HCKC63/6

7x150 : références HCKC25/7, HCKC32/7, HCKC40/7, HCKC50/7, HCKC63/7

M8 : références HCKC25/8, HCKC32/8, HCKC40/8, HCKC50/8, HCKC63/8

sans insert embase percée 5,5 : référence HCKCP25/5



D	Dn	H	A	B	C	E
25	20	22	16	38,5	25	16
32	25	28	20	44	24,5	34
40	32	32	24	55	24,5	34
50	40	36	30	65,6	24,5	52
63	50	40	36,6	76,6	24,5	52

Ø 25 à 63
Polyamide noir

Embase 25 à 63

Remarque : à utiliser avec la cale référence CALE 2563 hauteur 20 mm empilable ou la cale 2563/4 hauteur 4 mm empilable.

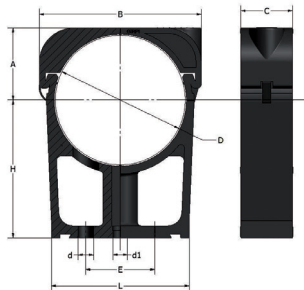
Fiches de cotes

COLLIERS MONOKLIP® ET CALES

COLLIERS MONOKLIP®



Ø 75 à 160



D-dn	Référence	d1	H	A	B	C	L	d	E	J
avec THREADED M8										
75-65	HCKC75/8	M8	80	42	96	30	80	9	40	7
90-80	HCKC90/8	M8	80	49	113	30	80	9	40	7
110-100	HCKC110/8	M8	80	60	130	30	80	9	40	7
125-125	HCKC125/8	M8	120	70	159	30	190	9	170	7
160-150	HCKC160/8	M8	120	85	194	30	230	9	210	7

CALES POUR COLLIERS MONOKLIP®



Ø 12 à 20



D	Référence	H	d1	H
12 à 20	CALE1220	26	16	20

CALES POUR COLLIERS MONOKLIP®

hauteur 20 mm - compatible uniquement avec les MONOKLIP® HCKC 25 à 63



Ø 25 à 63



D	Référence	H	I	H
25 à 63	CALE2563	20	25	52

CALES POUR COLLIERS MONOKLIP®

hauteur 4 mm - compatible uniquement avec les MONOKLIP® HCKC 25 à 63



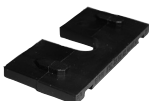
Ø 25 à 63



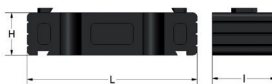
D	Référence	H	I	L
25 à 63	CALE2563/4	4	25	52

CALES POUR COLLIERS MONOKLIP®

compatible uniquement avec les MONOKLIP® HCKC 75 à 110



Ø 75 à 110

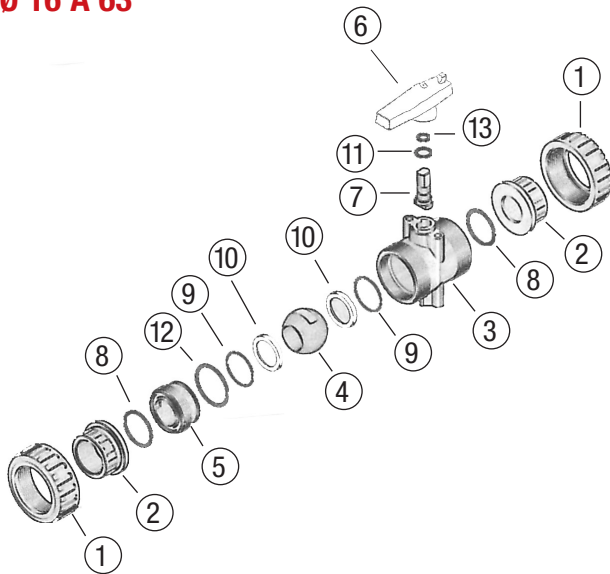


D	Référence	H	I	L
75 à 110	CALE2563/4	20	30	80

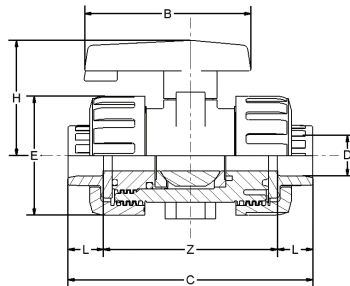
Fiches techniques

ROBINETTERIE

VANNES À BILLE Ø 16 À 63



1	Écrou
2	Embout collé/tarudé
3	Corps
4	Boule
5	Porte siège
6	Poignée
7	Axe de manœuvre
8	Joint torique d'embout
9	Joint sous siège
10	Siège
11	Joint axe de manœuvre
12	Joint torique du porte siège
13	Joint axe de manœuvre



- La vanne est équipée d'inserts taraudés laiton pour le supportage.
- La vanne se pose directement sur le tube, elle est démontable grâce à ses deux écrous.
- Respecter le sens de passage.

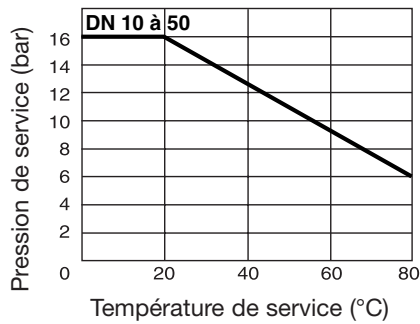
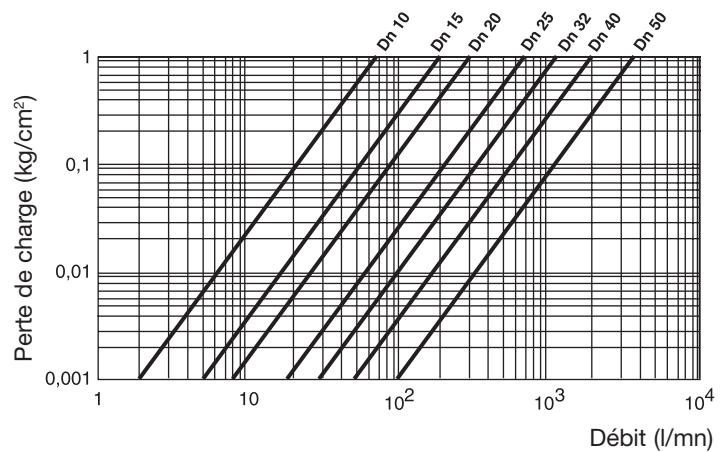
Ø de la vanne	16	20	25	32	40	50	63
Ø de vis pour insert laiton	M4	M4	M4	M5	M6	M6	M6

COTES

d	Référence	DN	L	Z	C	E	H	B	g	X	Ø	Fig.
16	VHCEP16	10	14	68,2	97	47	45	66	160	31	5,5	A
20	VHCEP20	15	16	70	101,2	47	45	66	160	31	5,5	A
25	VHCEP25	20	19	81,3	120	57	55,7	77,5	260	40	6,5	A
32	VHCEP32	25	22	87,6	131,5	68	67,8	86	390	45	8	A
40	VHCEP40	32	26,5	98	150,9	85,3	80,7	100	655	50	8	B
50	VHCEP50	40	31	102,1	164,3	98	91,5	110	940	50	8	B
63	VHCEP63	50	38,6	120,4	197,6	122	106,8	130	1695	50	8	B

Fiches techniques

ROBINETTERIE

COURBE

PERTE DE CHARGE EN FONCTION DES DÉBITS

COEFFICIENT DE DÉBIT A PLEINE OUVERTURE

d-G	16-3/8"	20-1/2"	25-3/4"	32-1"	40-1"1/4	50-1"1/2	63-2"
Dn-G	10-3/8"	15-1/2"	20-3/4"	25-1"	32-1"1/4	40-1"1/2	50-2"
KV	70	190	350	700	1000	1650	3100

Couple de manœuvre (à pression 16 BAR)

Ø	16	20	25	32	40	50	63
Couple Nm	2,0	3,0	3,0	5,0	6,0	9,0	9,0

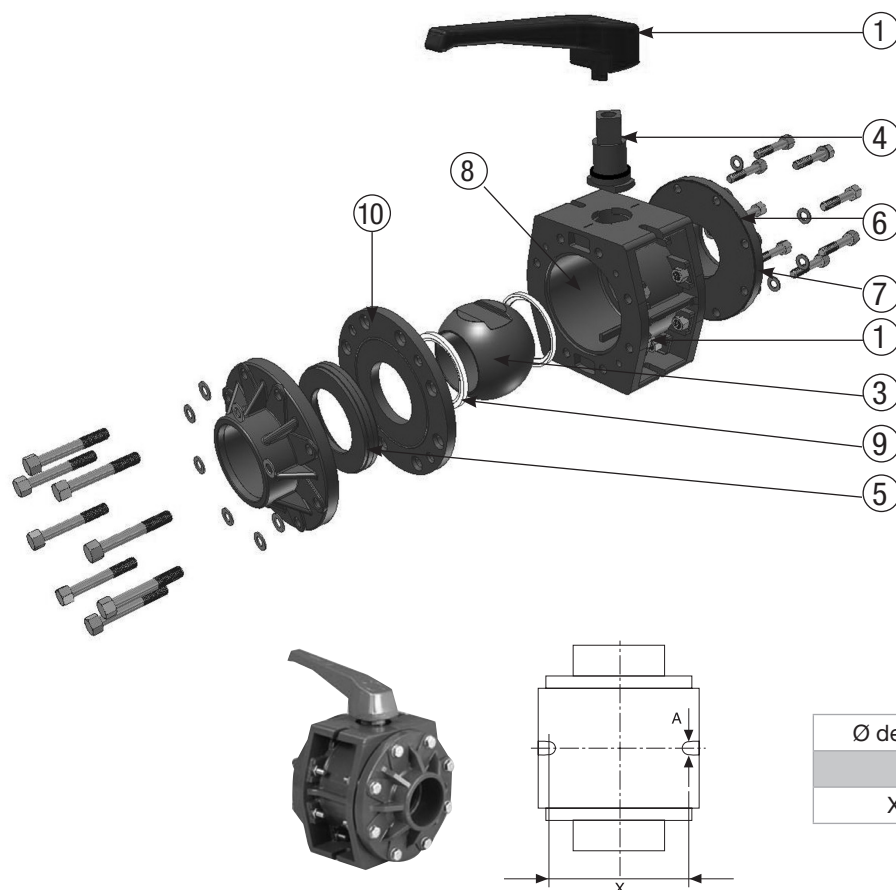
DOMAINE D'UTILISATION

- Identique à celui des raccords HTA® en PVC-C (eau potable, liquides alimentaires, fluides divers).
- Température maximale d'utilisation : 80 °C.
- La pression nominale (PN) est, en utilisation normale, c'est-à-dire pour de l'eau à 20 °C maxi. de :
 - 16 bar pour Ø 20 à 63 mm.

Fiches techniques

ROBINETTERIE

VANNES À BILLE Ø 75 À 110



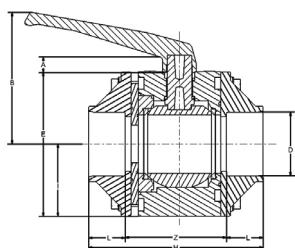
1	Poignée
2	Corps
3	Bille
4	Axe
5	Porte-siège
6	Embout femelle
7	Boulons
8	Siège de bille
9	Joint toriques
10	Flasque

Ø de la vanne	75	90	110
A	11	11	11
X (mm)	110	110	135

Le poids de la vanne et sa bonne utilisation nécessitent son montage sur un support adapté.

Le corps de la vanne présente à sa base deux lumières permettant la fixation par boulons sur le support adapté. Le tableau ci-dessus donne la largeur des lumières et leur entraxe.

- Les vannes Ø 75 à 110 sont réglées en usine. Il est très fortement déconseillé de démonter la contre plaque assurant la pérennité des réglages. Les brides de raccordement des vannes peuvent être démontées.
- Respecter le sens de passage.



Avec embouts à coller		l	z	h	e	b	c	a	i	Masse (Kg)
d	Réf. EPDM									
75	VHFEP75	43	148	234	211	177	210	25	105	7
90	VHFEP90	52	148	252	211	177	210	25	105	7
110	VHFEP110	63	174	300	252	220	255	30	121	11

DOMAINE D'UTILISATION

- Identique à celui des raccords HTA® en PVC-C (eau potable, liquides alimentaires, fluides divers).
- Température maximale d'utilisation : 6 bar / 80°C.
- La pression nominale (PN) est, en utilisation normale, c'est-à-dire pour de l'eau à 20°C maxi, de :
- 16 bar pour Ø 75 à 110 mm.

Fiches techniques

VANNES D'ÉQUILIBRAGE

DESCRIPTION

La vanne d'équilibrage HTA® est un organe spécifiquement développé pour l'équilibrage statique des boucles d'eau chaude sanitaire pour des réseaux en tube HTA®.

Maintenance possible sans arrêt de débit du réseau (By-pass intégré).

La vanne est composée principalement de PVC-C HTA® pour le corps et les [parties internes] en PVDF, insensibles à la corrosion.

Montage par serrage de deux écrous 1", montés sur les collets femelles à coller.

Lecture du réglage directement sur le capot oblique.

Vanne et réglages sécurisés contre la manipulation accidentelle



Equilibrage statique des boucles d'eau chaude sanitaire

Ø ext Tube HTA® (mm)	Désignation	Référence	kV (m³/h)	Masse (g)
20-25	Vanne d'équilibrage HTA®	VHFLOWCARE20	1,66	430

Le coefficient Kv est calculé selon la norme DIN EN 60534 et est l'indice de référence pour indiquer le débit atteignable par un fluide passant dans une vanne.

Il est défini par la mesure du débit d'eau avec une perte de charge de 1 bar à 20°C.

$$kV = 0,01 \cdot \frac{q}{\sqrt{\Delta P}} \quad \begin{array}{l} q \text{ en l/h} \\ \Delta P \text{ en kPa} \end{array}$$

DOMAINE D'UTILISATION

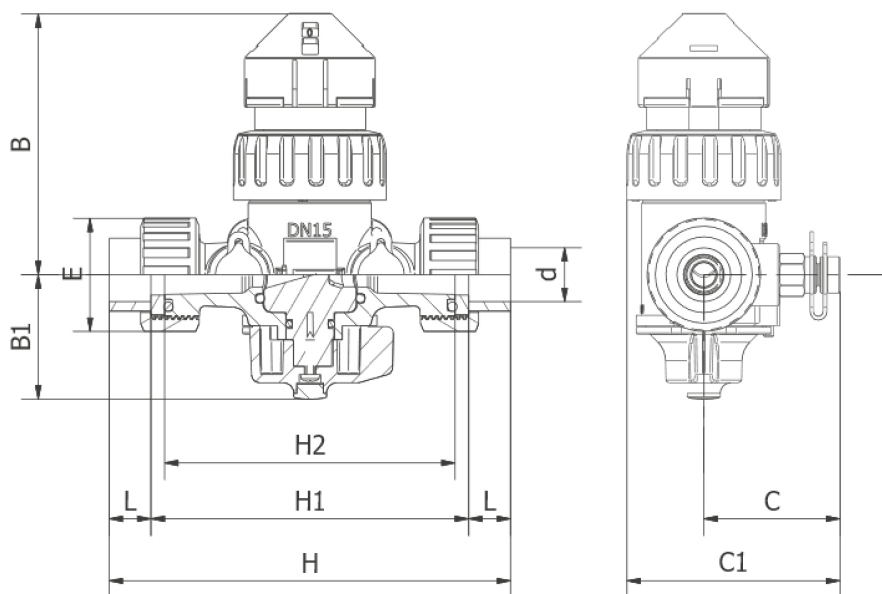
La vanne HTA® est utilisée pour l'équilibrage des réseaux d'Eau Chaude Sanitaire.

- Son domaine d'application est identique à celui des tubes et raccords HTA® en PVC-C (voir Fiche Technique 2.4)
 - Classe 2 selon ISO 10508
 - Température maximale d'utilisation : 70°C (voir Fiche Technique 2.4)
 - Pression nominale : PN16
- Composants bénéficiant d'une attestation de conformité sanitaire

Fiches techniques

VANNES D'ÉQUILIBRAGE

DIMENSIONS / CARACTERISTIQUES



Cote	Taille (mm)
d	20
E	42
B	97
B1	46
H	150
H1	114
H2	108
L	18
C	54
C1	81

H1 : Distance entre tubes PVC-C HTA® de Ø20mm ou Ø25mm.ext (DN15)
H2 : Longueur du corps de vanne

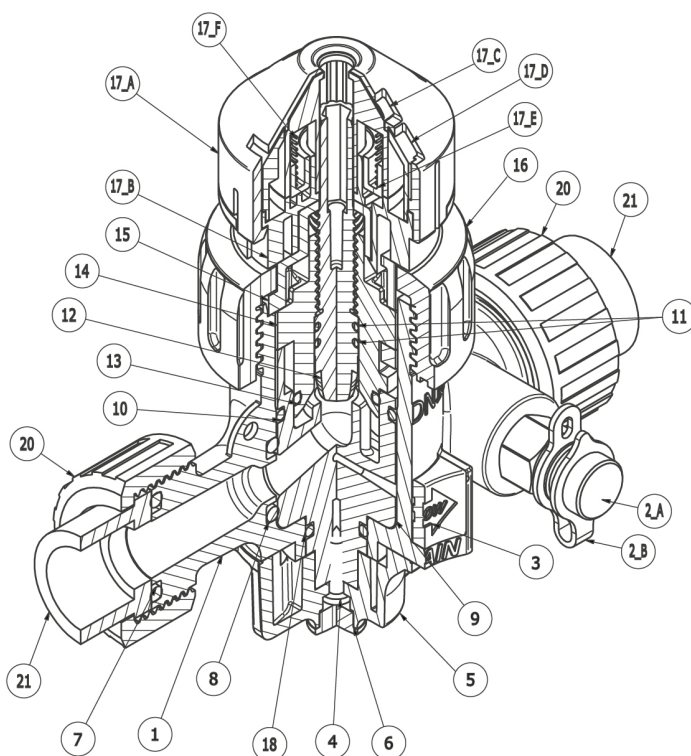


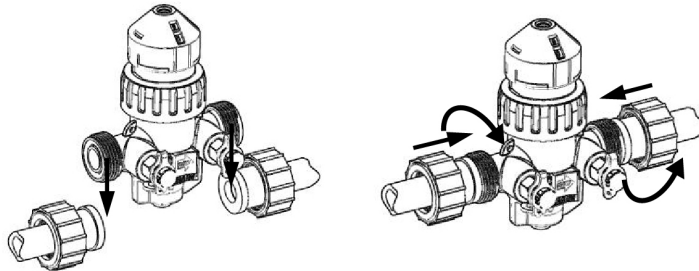
Schéma notice	Description	Matériau
1	Corps de vanne	PVC-C HTA®
2_A	Prises de pression	Laiton CW617N
2_B	Indicateur de prise de pression	PE
3	Indicateur de sens de flux	ABS
4	Vis auto taraudante	Acier Inox
5	Sélecteur by-pass / direction	ABS
6	Tampon cache vis	PP
7,8,10,11,13,18,19	Joint torique	EPDM
9	Cylindre inférieur	PVDF
12	Obturateur	PVDF
14	Logement obturateur	PVDF
15	Tourelle supérieure	ABS
16	Ecrou supérieur	PVC-C HTA®
17_A	Capot supérieur	ABS
17_B	Disque	ABS
17_C	Indicateur de dixième de tours	POM
17_D	Indicateur de nombre de tours	POM
17_E	Anneau interne	POM
17_F	Ressort	Acier Inox
20	Ecrou 1"	PVC-C HTA®
21	Collet	PVC-C HTA®

Fiches techniques

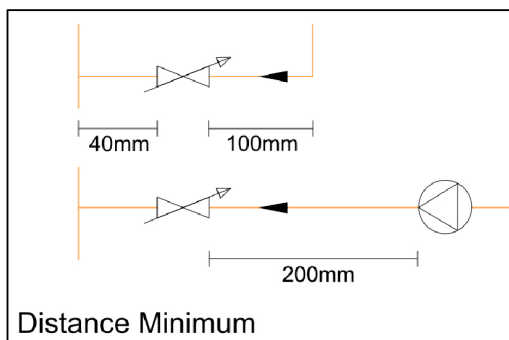
VANNES D'ÉQUILIBRAGE

INSTALLATION

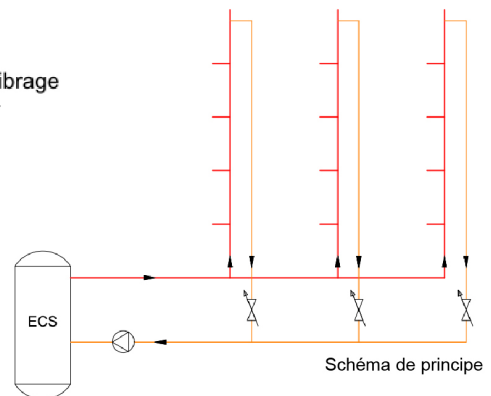
- S'assurer avant montage de la vanne que la tuyauterie et le réseau soient propres et exempts d'impuretés.
- La distance entre tubes doit être de 114 mm (cote H1), afin de poser les collets et obtenir une distance de 108 mm (cote H2) pour installer le corps de la vanne avant vissage.



- Le raccordement de la vanne se fait par vissage des écrous HTA® (taroudage 1") montés sur les collets qui sont collés sur le tube HTA® 20mm ou 25mm grâce aux unions inclus en utilisant le polymère de soudure HTA® FUSION. (Voir Fiche Technique 4.1 et 4.2)
- Le serrage se fait "à la main" sans forcer sur le filetage tout en s'assurant de l'étanchéité.
- La vanne peut être installée dans toutes les positions: verticalement, horizontalement, tête en haut ou en bas.
- Prévoir un espace libre suffisant au dessus de la tête de la vanne pour le réglage et la maintenance (5cm minimum).
- Respecter les distances minimum entre la vanne et les autres organes et dérivations du réseau. (voir schéma ci-dessous)

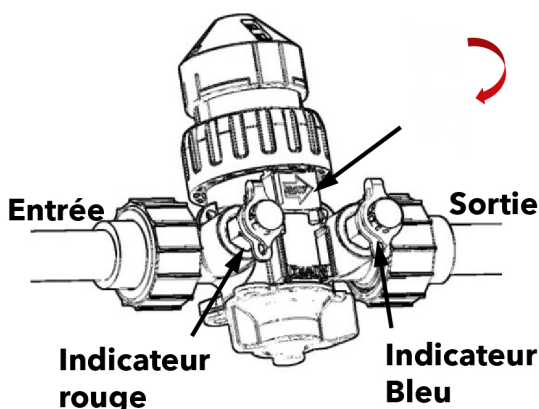


vanne équilibrage



CHANGEMENT DE DIRECTION / BY-PASS

- Le sélecteur de Direction (5) permet de choisir le sens du flux. Pour changer le sens du flux : déclipser l'indicateur (3), positionner le sélecteur (5) dans le sens de flux souhaité et repositionner l'indicateur (3) dans le même sens. Des flèches sont gravées sur les pièces pour indiquer le sens de circulation. Les deux flèches doivent indiquer la même direction.
- Deux capuchons (un rouge et un bleu) seront à repositionner sur les prises de pression en fonction du sens du flux (Rouge pour « entrée » du flux dans la vanne / Bleu pour « sortie »).



- Le mode « BY-PASS » permet de maintenir temporairement un débit minimum de 3,2 l/min du réseau durant la maintenance de la vanne.
- Positionner le sélecteur de direction (5) à 90° de l'axe du tube, en butée contre l'ergot de l'indicateur (3).
- Voir chapitre suivant « maintenance »

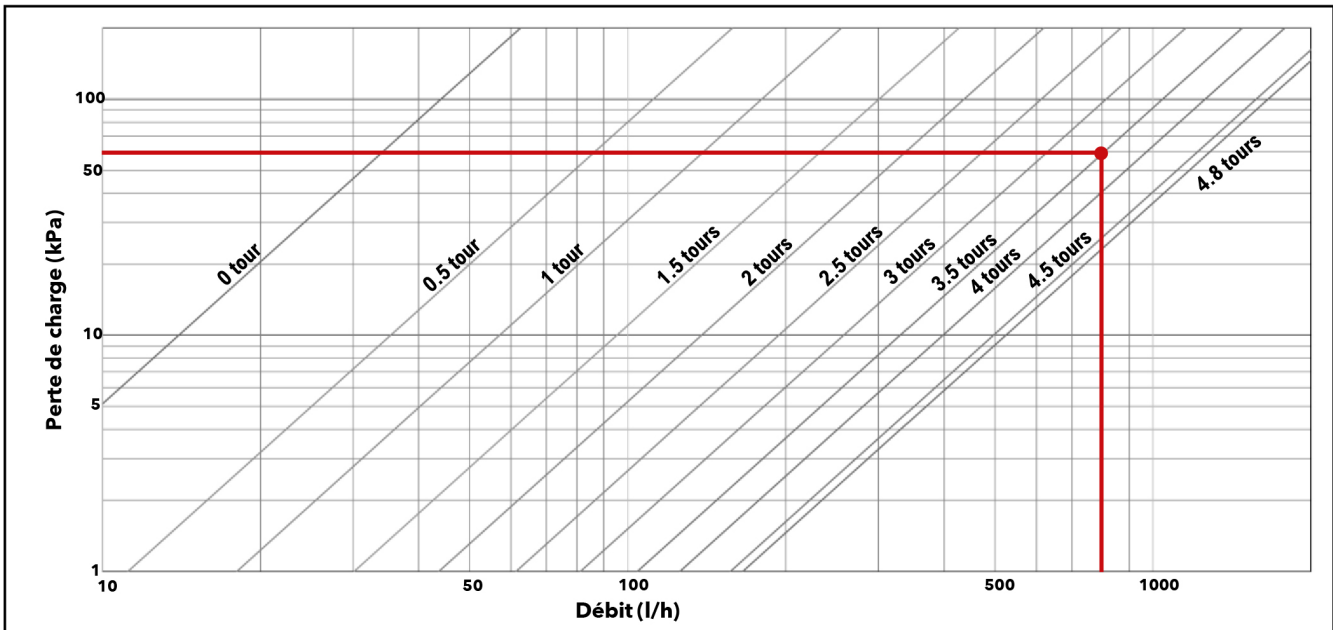
- Le sélecteur de direction (5), peut être bloqué dans sa position par un cadenas (Ø5mm), interdisant la mise en Bypass du système.

Fiches techniques

VANNES D'ÉQUILIBRAGE

REGLAGE

Position de réglage	0	0,5	1	1,5	2	2,5	3	3,5	4	4,5	4,8
KV	0,044	0,11	0,18	0,3	0,44	0,61	0,81	1,04	1,26	1,57	1,66



Afin de remplir la vanne en eau, effectuer une première rotation du sélecteur de direction (5) en mode by-pass, pendant quelques secondes.

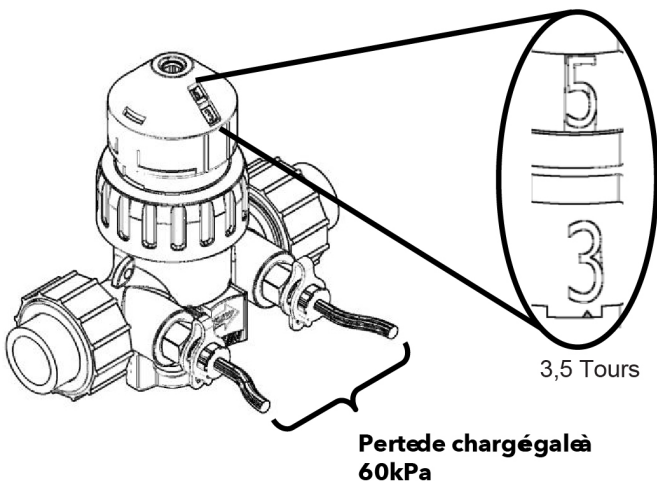
Remettre ensuite la vanne en position ouverte, dans le sens de circulation, pour le réglage.

Pour modifier la position de l'obturateur, utilisez la clé hexagonale de 5 mm et insérez-la dans le trou en haut de la vanne.

Sur l'indicateur de position (17_C et 17_D), le premier chiffre en partant du haut correspond au nombre de dixième de tours tandis que le second au nombre total de tours d'ouverture du pointeau.

Chaque position correspond à une certaine condition de fonctionnement définie par le graphique de performance ci-dessus.

Exemple (G) : pour obtenir un débit de 800 l/h, sous un différentiel de pression (perte de charge) de 60 kPa, il faudra régler la vanne sur la position de 3 tours et 5 dixièmes, comme indiqué ci-dessous.



Un outil d'aide au réglage est disponible en ligne sur le site www.nicoll.fr

Par simple saisie du débit et des pertes de charges, l'application vous propose le nombre de tours de réglage à effectuer.

L'outil en ligne est aussi accessible via le QR code suivant :

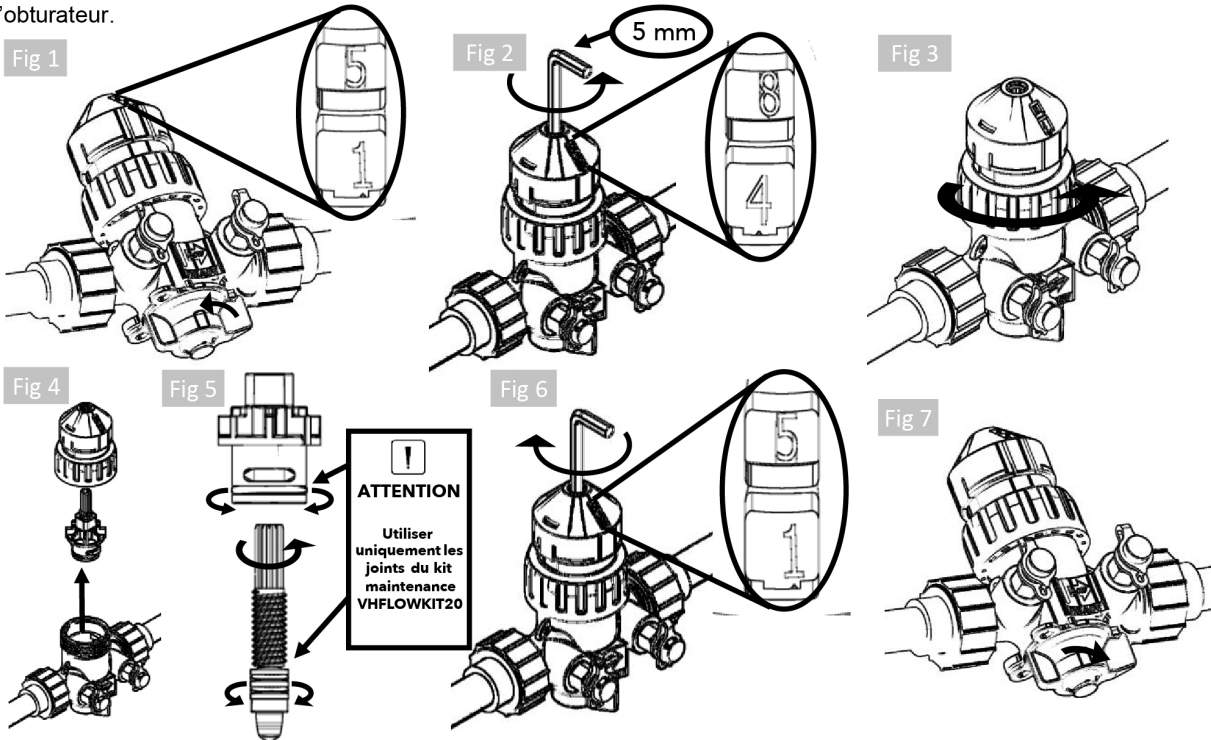


Fiches techniques

VANNES D'ÉQUILIBRAGE

MAINTENANCE

Une maintenance régulière de la vanne est à planifier, elle doit donc être **visitable et démontable** (DTU 60.1). La fréquence de maintenance peut varier selon la qualité de l'eau du réseau. En cas de rayure profonde, remplacer l'obturateur.



RETRAIT POUR LE NETTOYAGE INTERNE

Fig 1 - Sélectionnez le mode by-pass en tournant le Sélecteur by-pass/direction (5) de 90° jusqu'à ce qu'il atteigne la butée de l'Indicateur de sens du flux (3). Notez la position initiale de la vanne avant toute opération de maintenance. Dans l'exemple de l'illustration, l'indicateur montre la position de l'obturateur au 1er tour et 5 dixièmes.

Fig 2 - Insérez une clé hexagonale de 5 mm dans le trou de l'indicateur de position (17) et faites-la tourner jusqu'à atteindre la position d'ouverture maximale (4 tours et 8 dixièmes).

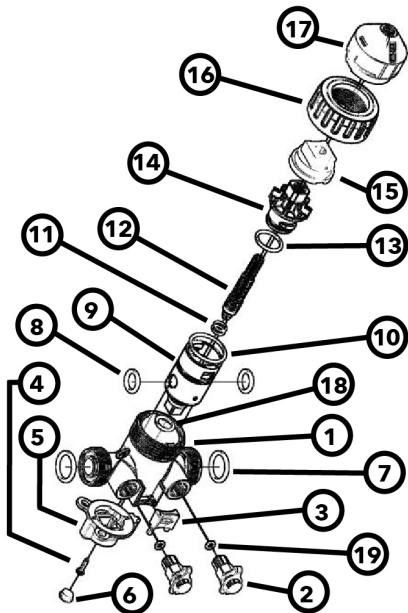
Fig 3 - Dévissez avec précaution l'écrou (16).

Fig 4 - Extraire le bloc supérieur de la vanne (15-16-17). Retirez également l'obturateur (12) et le logement de l'obturateur (14).

Fig 5 - Si nécessaire, dévissez l'obturateur (12) du logement obturateur (14). Il est possible d'accéder au cylindre inférieur (9) et à l'obturateur (12) pour le nettoyage. Nettoyez soigneusement à l'eau sans endommager l'intérieur. Si nécessaire, remplacez les joints toriques, uniquement par ceux du KIT maintenance référence VHFLOWKIT20. Une fois les opérations terminées, revissez l'obturateur (12) dans le logement obturateur (14) jusqu'à ce qu'il atteigne la butée.

Fig 6 - Remontez la vanne avec la procédure inverse. Réglez la vanne au réglage précédemment noté. Dans l'exemple de la figure l'indicateur montre la position de l'obturateur à 1 tour et 5 dixièmes.

Fig 7 - Tournez le Sélecteur by-pass/direction (5) en position ouverte.



Pièces détachées

Kit maintenance Vanne Equilibrage HTA®

VHFLOWKIT20

Contenant :

Numéro	Quantité	Diam x épaisseur(mm)	Désignation
12	1		Obturateur
7	2	20,2x3,5	Joints
8	2	13,1x2,6	
10	1	29,8x2,6	
11	2	9,3x1,8	
13	1	20,3x2,6	
18	1	13,1x2,6	
19	2	7x2,5	

Fiches techniques

VANNES D'ÉQUILIBRAGE

VHCVXEP

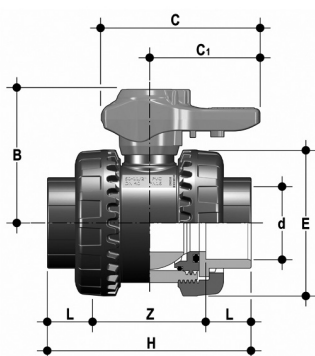
Ø 16 À 32

VHCVXEP est une vanne d'arrêt compatible avec les applications à haute exigence sanitaire, notamment dans les établissements de santé et établissements recevant du public.

ROBINET À BOISSEAU SPHÉRIQUE À 2 VOIES EASYFIT®

- Système breveté Easyfit® : mécanisme novateur basé sur la cinématique des engrenages coniques qui commande la rotation des écrous union du robinet pendant l'installation.
- Système d'assemblage par collage et par vissage.
- Compatibilité du matériau du robinet (PVC-C) et des éléments d'étanchéité en élastomère (EPDM ou FPM) avec le transport d'eau, eau potable et autres substances alimentaires selon les réglementations en vigueur.
- Démontage radial facile de l'installation et remplacement rapide des joints toriques et des sièges sans l'aide d'aucun outil.
- Corps du robinet PN16 à démontage radial (True Union) réalisé par moulage à injection en PVC-C et conforme à la Directive Européenne 97/23/CE pour les équipements sous PED. Conditions d'essai conformes à ISO 9393.
- Encombrement réduit conformément aux réglementations internationales ISO 7508 série III courte et interchangeabilité complète avec les modèles précédents de la série VX Ergo.
- Possibilité de démontage des tubes en aval avec le robinet en charge en position fermé.
- Boisseau sphérique à passage intégral de type flottant à haute finition, réalisé sur centres d'usinage numérique pour obtenir des tolérances dimensionnelles précises et de hautes finitions de surface.

DIMENSION



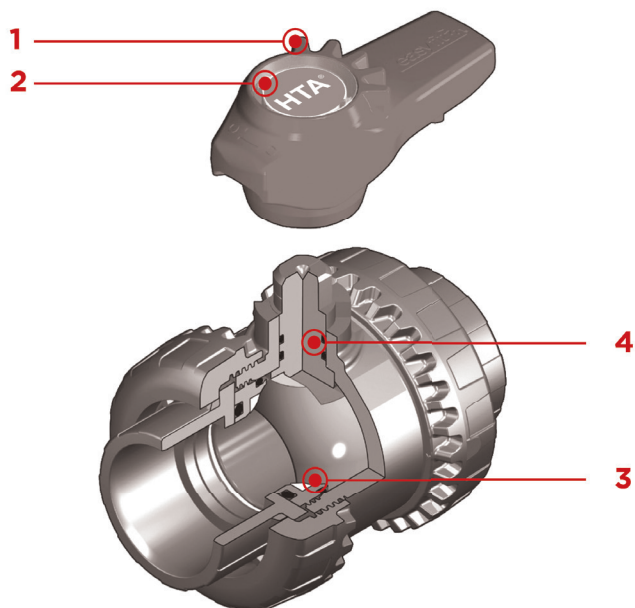
VHCVXEP

Robinet à boisseau sphérique à 2 voies Easyfit® avec embouts femelles à coller, série métrique.

d	DN	PN	B	C	C ₁	E	H	L	Z	g	EPDM code	Code FPM
16	10	16	49	64	20	54	82	16	50	180	VXEIC016E	VXEIC016F
20	15	16	49	64	20	54	82	16	50	175	VXEIC020E	VXEIC020F
25	20	16	62	78	23	63	91	19	53	260	VXEIC025E	VXEIC025F
32	25	16	71	87	27	72	103	22	59	365	VXEIC032E	VXEIC032F
40	32	16	82	102	30	85	120	26	68	565	VXEIC040E	VXEIC040F
50	40	16	92	109	33	100	139	31	77	795	VXEIC050E	VXEIC050F
63	50	16	110	133	39	118	174	38	98	1325	VXEIC063E	VXEIC063F

Fiches techniques

VANNES D'ÉQUILIBRAGE

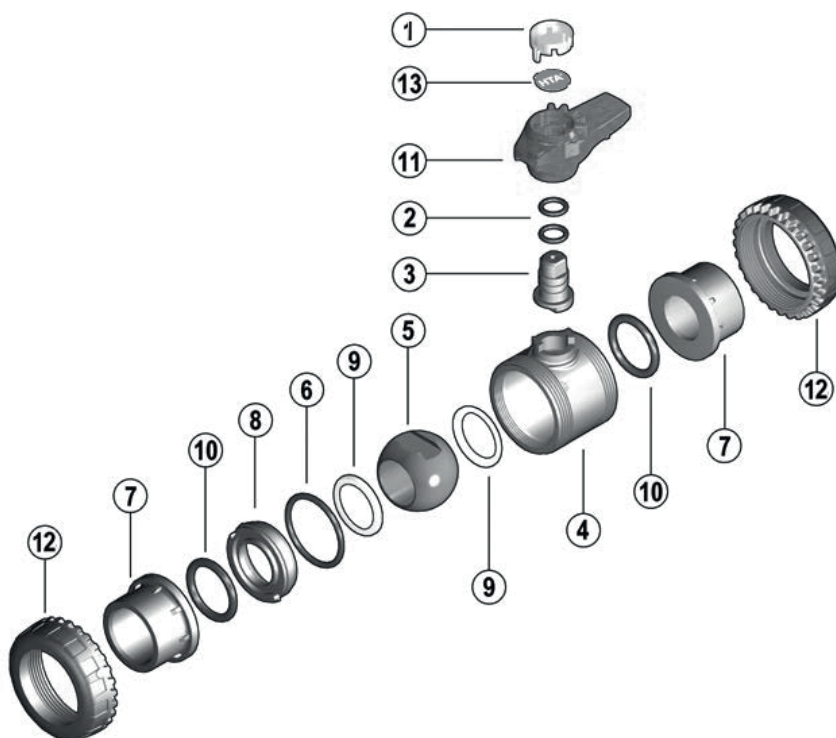


- 1 Poignée ergonomique multi-fonction Easyfit® à deux positions utilisable comme clef de serrage des écrous unions et comme outil de réglage du support de siège L'emploi de la poignée est particulièrement indiqué pour les opérations d'entretien en espace confiné et d'accès difficile.
- 2 Système de personnalisation Labelling System : module LCE intégré sur le corps du clapet composé d'un bouchon de protection transparent et d'une plaquette porte-étiquette personnalisable avec le kit LSE (disponible en tant qu'accessoire). La possibilité de personnalisation permet d'identifier le robinet en fonction des exigences spécifiques.
- 3 Système d'étanchéité en PTFE avec support verrouillé ajustable à l'aide de la poignée multifonction Easyfit® ou du kit de serrage Easytorque (disponible en tant qu'accessoire).
- 4 Tige de manœuvre à haute finition superficielle avec deux joints toriques, réalisée dans des centres d'usinage numériques pour obtenir des tolérances dimensionnelles précises et de hautes finitions de surface.

COMPOSANTS

Vue éclatée

1	Bouchon de protection transparent PVC - C
2	Joint torique de la tige de manœuvre (EPDM)*
3	Tige de manœuvre PVC-C
4	Corps PVC-C
5	Boisseau sphérique PVC-C
6	Joint d'étanchéité torique radial (EPDM ou FPM - 1)
7	Manchon PVC-C
8	Support de siège PVC-C
9	Siège (PTFE - 2)*
10	Joint d'étanchéité torique du collet (EPDM ou FPM - 2)*
11	Poignée (HIPVC - 1)
12	Écrou union PVC-C
13	Plaquette porte-étiquette PVC-C



Fiches techniques

VANNES D'ÉQUILIBRAGE

VANNES VHCVKEP

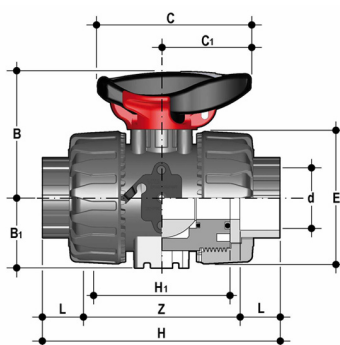
Ø 16 À 63

VHCVKEP est une vanne d'arrêt compatible avec les applications à haute exigence sanitaire, notamment dans les établissements de santé et établissements recevant du public.

ROBINET À BOISSEAU SPHÉRIQUE À 2 VOIES DUAL BLOCK®

- Système d'assemblage par soudure à froid avec le polymère HTA® FUSION et les collets en PVC-C HTA®.
- Système de blocage breveté DUAL BLOCK® qui assure la pérennité des installations soumises à de fortes variations thermiques dans les réseaux sujets à des traitements curatifs anticontamination de chocs thermiques
- Résistance à de fortes vibrations.
- Solutions compatibles avec les traitements chimiques préventifs et curatifs recommandés par la Direction Générale de la Santé.
- Boisseau sphérique à passage intégral diminuant les pertes de charges et les points morts limitant ainsi le développement de biofilm bactérien.
- Système de support des sièges breveté SEAT STOP®, qui permet d'effectuer un micro-réglage des sièges et de minimiser l'influence des vibrations et de la dilatation thermique.
- Démontage radial facile de l'installation et remplacement rapide des joints toriques et des sièges sans outillage.
- Corps du robinet PN 16 à démontage radial (True union). Conditions d'essai conformes à ISO 9393.
- Possibilité de démontage des tubes en aval avec la vanne en charge en position fermée.
- Support intégré dans le corps pour la fixation du robinet.
- Le réglage des supports des sièges peut être effectué avec le kit de réglage Easytorque.

DIMENSION



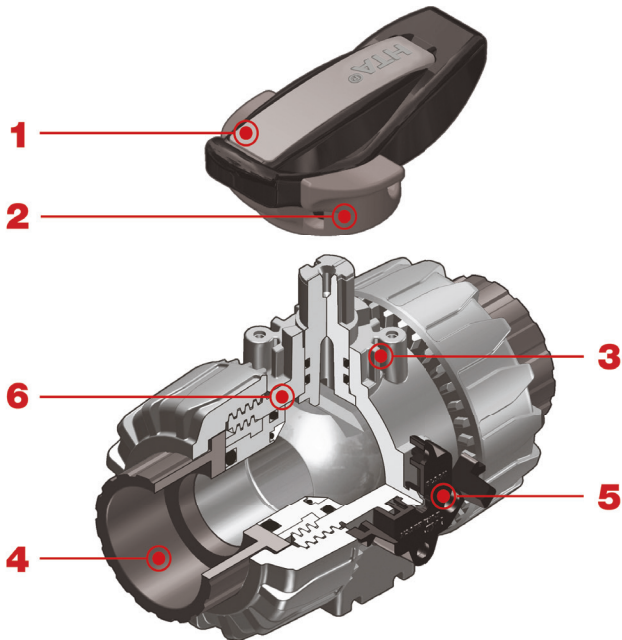
VHCVKEP

Robinet à boisseau sphérique à 2 voies DUAL BLOCK® avec embouts femelles à coller, série métrique avec blocage de la poignée et inserts d'ancrage en acier inox.

d	DN	PN	B	B ₁	C	C ₁	E	H	H ₁	L	Z	g	EPDM code
40	32	16	82,5	46	108	64	86	146	88	26	94	763	VHCVKEP40
50	40	16	89	52	108	64	98	164	93	31	102	1017	VHCVKEP50
63	50	16	108	62	134	76	122	199	111	38	123	1727	VHCVKEP63

Les données contenues dans cette brochure sont fournies en toute bonne foi. Nicoll n'assume aucune responsabilité pour les données qui ne dérivent pas directement des normes internationales. Nicoll se réserve le droit d'apporter toute modification aux produits présentés dans cette brochure. L'installation et l'entretien doivent être effectués par du personnel qualifié.

Fiches techniques VANNES D'ÉQUILIBRAGE

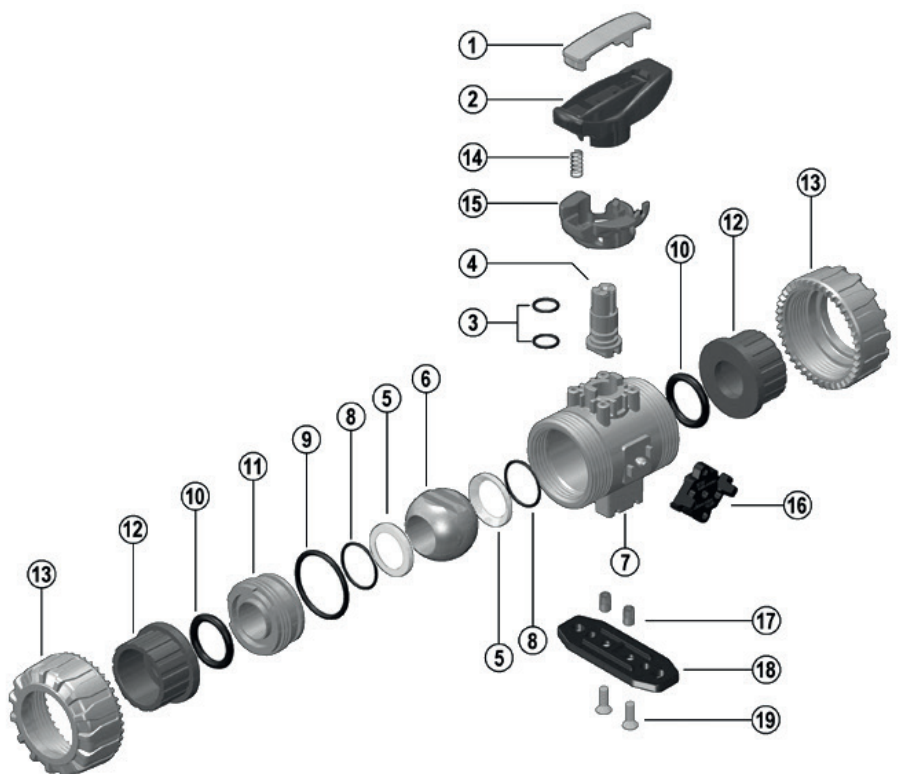


- 1 Poignée ergonomique multi-fonctionnelle en HIPVC munie d'une clé amovible pour le réglage du support de sièges.
- 2 Blocage de la poignée 0° - 90° SHKD (disponible comme accessoire) ergonomiquement actionnable pendant manœuvre et cadenassable.
- 3 **Platine de montage** robuste pour faciliter la motorisation avec le module Power Quick (nous consulter).
- 4 Collets en PVC-C HTA® entièrement compatible avec la gamme HTA®. Convient aux installations avec traitements chimiques et thermiques anticontaminations.
- 5 Système de blocage des écrous union breveté DUAL BLOCK® qui assure le maintien du serrage des écrous union même en conditions de service sévères, comme en cas de vibrations ou de dilatations thermiques.
- 6 Système de support des sièges breveté **SEAT STOP®**, garantit une longue durée de vie aux joints dans des situations de vibrations et de dilatations thermiques régulières.

COMPOSANTS

Vue éclatée

1	Insert de poignée (PVC-U - 1)
2	Poignée (HIPVC - 1)
3	Joint torique de la tige de manœuvre (EPDM)
4	Tige de manœuvre (PVC-C - 1)
5	Siège (PTFE - 2)*
6	Boisseau sphérique (PVC-C - 1)
7	Corps (PVC-C - 1)
8	Joint torique servant de rappel de compression du siège (EPDM)*
9	Joint d'étanchéité torique radial (EPDM ou FPM - 1)*
10	Joint d'étanchéité torique du collet (EPDM ou FPM - 2)*
11	Support de siège (PVC-C - 1)
12	Manchon (PVC-C - 2)*
13	Écrou union (PVC-C - 2)
14	Ressort (Acier INOX - 1)*
15	Blocage de sécurité pour poignée (PP-GR - 1)**
16	DUAL BLOCK® (POM - 1)
17	inserts d'ancrage (Acier INOX ou Laiton - 2)**
18	Platine de fixation (PP-GR - 1)**
19	Vis (acier INOX - 2)**

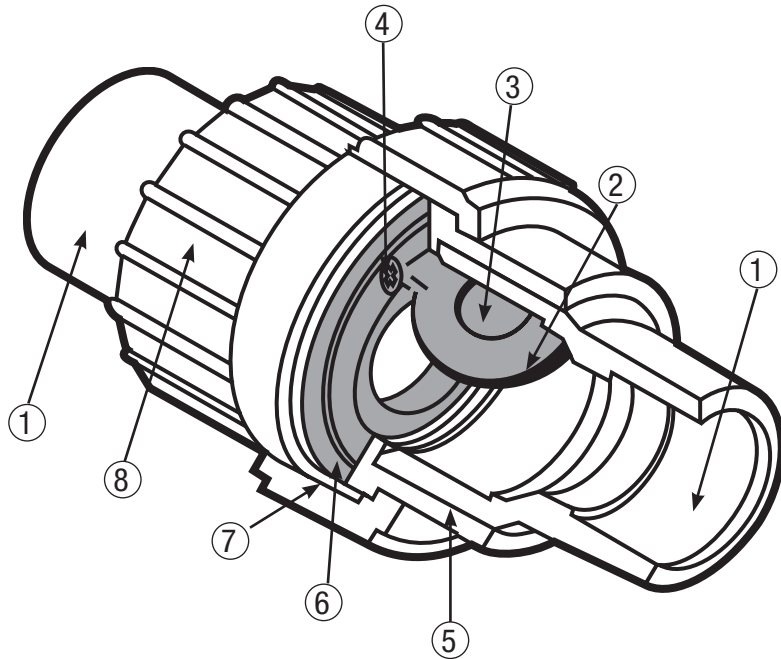


Fiches techniques

CLAPETS

CLAPET ANTI-RETOUR À BATTANT

1	Réduction au D ext. du tube
2	Joint torique du battant
3	Battant
4	Vis de maintien du battant
5	Pièce folle
6	Joint plat
7	Ecrou
8	Corps fileté



CARACTÉRISTIQUES GÉNÉRALES

Matériaux :

- Les différents composants des clapets anti-retour GIRPI (type à battant) sont injectés en PVC-C, qualité alimentaire, de couleur brune.
- Le battant (1) est en PPG de couleur noire.
- Les joints ((2) et (6)) sont en EPDM.
- Les vis de maintien du battant sont en inox.

Dimensions :

- Voir tableau ci-dessous.

Assemblages par polymère de soudure :

- Emboîture femelle Ø 20 à 40 mm.

Domaine d'utilisation :

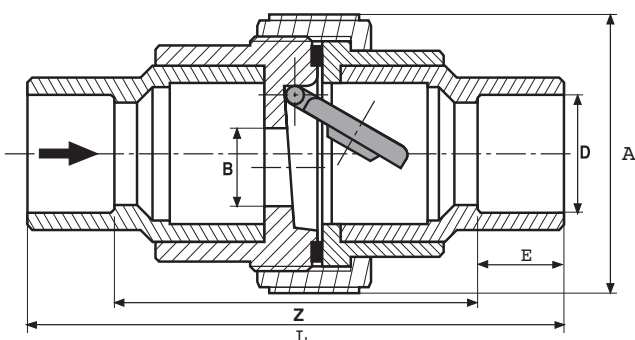
- Le domaine d'utilisation des clapets anti-retour HCB3P est identique à celui du HTA® en PVC-C (eau potable, traitement des eaux, piscines).

Limites d'emploi :

- Température maximale d'utilisation : 80°C.
- PN16 à 20°C.

Installation :

- Les clapets anti-retour GIRPI peuvent être installés de préférence horizontalement.
- Étanchéité assurée à partir d'1 bar de contre pression.
- Respecter le sens de passage.

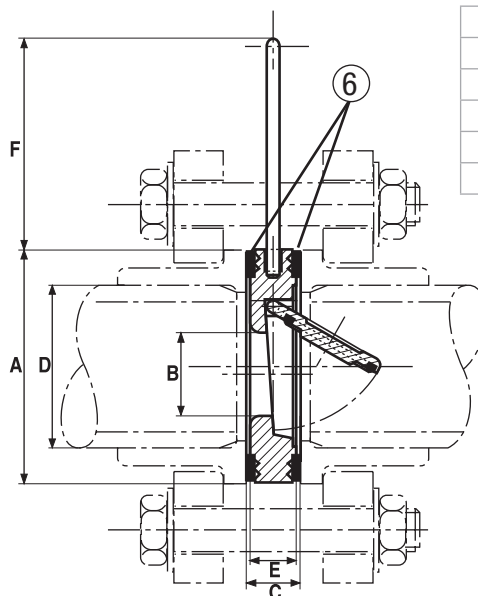
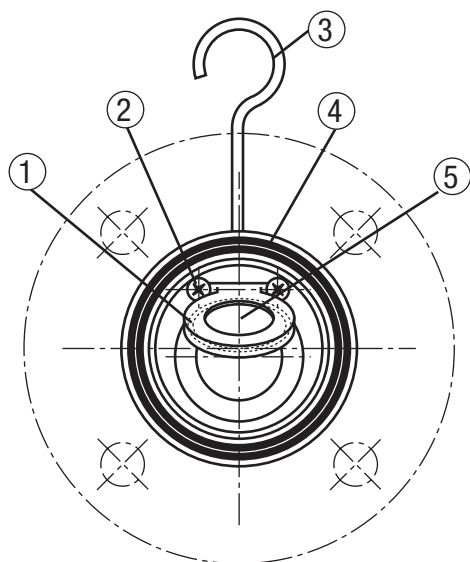


D	Référence	L	B	A	Z	E
20	HCB3P20	123,5	17	76,5	89,5	16
25	HCB3P25	129	17	76,5	90	19
32	HCB3P32	155	21	84	109	22
40	HCB3P40	189	32	102	135	26

Fiches techniques

CLAPETS

CLAPET ANTI-RETOUR POUR MONTAGE ENTRE BRIDES



1	Joint torique de battant
2	Vis de maintien de battant
3	Anneau de montage
4	Corps du clapet
5	Battant
6	Joint plat (ep. 3 mm)

D	Référence	A	B	C	E	F
50	HCBS50	73	21	18	15	81
63	HCBS63	90	32	18	15	81



CARACTÉRISTIQUES GÉNÉRALES

Matériaux :

- Le corps (4) des clapets anti-retour GIRPI (type à battant) est injecté en PVC-C, qualité alimentaire, de couleur brune.
- Le battant (5) est en PPG de couleur noire.
- Les joints (10) et (6) sont en EPDM.
- Les vis de maintien de battant sont en inox.
- L'anneau de montage (1) est en acier zingué.

Dimensions :

- Voir tableau ci-dessus.

Assemblages :

- Par bride : Les deux joints plats (6) sont fournis avec le clapet anti-retour. Utiliser les collets striés GIRPI (réf. HCS), les brides polyester (réf. BVR) et les brides polyamide fibre de verre (réf. BPA).

Domaine d'utilisation :

- Le domaine d'utilisation des clapets anti-retour HCBS est identique à celui du HTA® en PVC-C (eau potable, traitement des eaux, piscines).

Limites d'emploi :

- Température maximum d'utilisation : 80°C.
- PN16 à 20°C.

Installation :

- Les clapets anti-retour GIRPI peuvent être installés de préférences horizontalement.
- Etanchéité assurée à partir d'1 bar de contre pression.



TABLEAUX DES RÉSISTANCES CHIMIQUES

Les indications données dans les tableaux ci-après, sont extraites de documents français et étrangers ou sont le résultat de nos propres expériences. Elles ne peuvent être considérées comme absolues et garanties, car elles ne sont pas valables dans toutes les conditions particulières de service. Il faut aussi noter que la nature des agents chimiques et leurs mélanges, la présence d'impuretés, le degré de vulcanisation des élastomères, peuvent entraîner des variations importantes de ces indications ; seuls des essais pratiques permettent, dans ces cas-là, d'obtenir des résultats valables. Ces indications ne sauraient en aucun cas engager notre responsabilité. Les agents chimiques sont classés par ordre alphabétique.

Tableau donné à titre indicatif. Pour les applications hors classe 2 et classe 4 selon ISO 10508 contacter impérativement le service technique GIRPI tél. : 33 (0)2 32 79 58 00.

CAS PARTICULIER DES PARTIES MÉTALLIQUES :

Certaines références du HTA® comportent des éléments en inox et en laiton. Elles sont conçues notamment pour le transport de l'eau potable. Cependant, certaines eaux potables particulièrement agressives pourraient ne pas être compatibles avec les laitons et entraîner à terme une dégradation de ceux-ci. Il appartient en conséquence à l'installateur et au maître d'œuvre de vérifier les caractéristiques de l'eau auprès de la compagnie des eaux et de s'assurer auprès de cette dernière et du fabricant de la compatibilité de l'eau distribuée avec les laitons. La compatibilité des additifs introduits dans les réseaux de climatisation réversible avec les laitons doit également être vérifiée avant utilisation. Pour un usage autre que le transport de l'eau potable ou la climatisation réversible, contacter le fabricant.

Signification des symboles :

2 : Bonne résistance 0 : Non résistant (emploi interdit)
 - : Essai non réalisé EC : en cours de test à la date de parution
 Contacter : tech-com.nicoll@alixaxis.com

RÉACTIF	PVC-C			Joint EPDM		Joint "Viton" FPM	
	20°C	60°C	80°C	20°C	60°C	20°C	60°C
Acétaldéhyde	0	0	0	-	-	-	-
Acétate d'amyle	0	0	0	-	-	-	-
Acétate de butyle	0	0	0	-	-	-	-
Acétate d'éthyle	0	0	0	-	-	-	-
Acétate de plomb	2	2	2	2	2	-	-
Acétate de sodium	2	2	2	-	-	-	-
Acétate de vinyle	0	0	0	-	-	-	-
Acétone	0	0	0	-	-	-	-
Acétylène	2	2	-	2	-	2	-
Acide acétique 0 - 20 %	2	2	2	2	-	2	-
Acide acétique 20 - 30 %	2	-	0	-	-	2	-
Acide acétique 30 - 60 %	2	-	0	-	-	-	-
Acide acétique 80 - 100 %	2	-	0	-	-	0	0
Acide acétique glacial	2	0	0	-	-	0	0
Acide adipique	2	2	2	2	2	2	2
Acide arsenique 80 %	2	2	2	2	2	2	2
Acide benzoïque	2	0	0	2	2	2	2
Acide borique	2	2	2	2	2	2	2
Acide bromhydrique 10 %	2	2	2	2	2	2	2
Acide carbonique	2	2	2	2	2	2	2
Acide chloracétique	2	-	-	-	-	-	0
Acide chlorhydrique 20 %	2	2	2	2	2	2	2
Acide chlorhydrique 0 - 25 %	2	2	2	2	2	2	2
Acide chlorhydrique 25 - 40 %	2	2	2	-	-	2	-
Acide chlorosulfonique 100 %	2	-	-	-	-	0	0
Acide chromique 10 %	2	2	2	-	-	2	2
Acide chromique 30 %	2	-	-	-	-	2	2
Acide chromique 40 %	2	-	-	-	-	2	2
Acide chromique 50 %	2	-	-	-	-	2	2
Acide citrique 20 %	2	2	0	2	2	2	2
Acide cyanhydrique	2	2	2	-	-	2	2
Acide diglycolique 30 %	2	2	2	2	-	2	2
Acide fluorhydrique 40 %	2	2	2	-	0	2	2

TABLEAUX DES RÉSISTANCES CHIMIQUES

RÉACTIF	PVC-C			Joint EPDM		Joint "Viton" FPM		
	20°C	60°C	80°C	20°C	60°C	20°C	60°C	
Acide fluorhydrique	60 %	2	0	0	-	0	2	-
Acide fluoborique		2	2	2	-	-	-	-
Acide fluosilicique		2	2	2	-	-	-	0
Acide formique		2	0	0	2	2	2	0
Acide gallique		2	2	2	-	-	2	2
Acide glycolique		2	2	2	2	-	2	2
Acides gras		2	2	2	-	-	2	2
Acide hydrofluosilicique		2	2	-	-	-	2	0
Acide hypochloreux		2	2	2	-	-	2	2
Acide lactique	28 %	2	2	-	-	-	2	2
Acide laurique		2	2	2	-	-	-	-
Acide linoléique		2	2	2	-	-	2	2
Acide maléique	35 %	2	2	2	2	2	2	2
Acide malique		2	2	2	2	-	2	2
Acide de nicotine		2	2	2	-	-	-	-
Acide nitrique anhydre		0	0	0	-	-	-	-
Acide nitrique	30 - 50 %	2	-	-	-	-	2	-
Acide nitrique	50 - 60 %	2	0	0	0	0	-	0
Acide nitrique	60 %	2	0	0	0	0	0	0
Acide nitrique	68 %	2	0	0	0	0	0	0
Acide oléique		2	2	2	-	0	2	2
Acide oxalique		2	2	-	2	2	2	2
Acide palmitique	100 %	2	2	2	-	-	2	2
Acide péracétique en mélange avec H ₂ O ₂		2	2	-	-	-	-	-
Acide perchlorique	10 %	2	-	-	2	2	2	2
Acide perchlorique	70 %	2	0	0	2	2	2	2
Acide phosphorique	0 - 25 %	2	2	2	2	2	2	2
Acide phosphorique	25 - 50 %	2	2	2	2	2	2	2
Acide phosphorique	50 - 85 %	2	2	2	2	-	2	2
Acide picrique	1 %	0	0	0	2	-	2	2
Acide sélénique		2	-	-	-	-	-	-
Acide silicique		2	2	-	2	2	2	2
Acide stéarique		2	2	2	2	2	2	2
Acide sulfurique	0 - 40 %	2	2	2	2	2	2	2
Acide sulfurique	40 - 80 %	2	2	0	2	-	2	2
Acide sulfurique	80 - 90 %	2	0	0	0	0	2	2
Acide sulfurique	95 %	2	0	0	0	0	-	0
Acide sulfureux		2	0	0	-	-	2	2
Acide tannique		2	2	2	-	-	2	2
Acide tartrique		2	2	2	2	-	2	2
Acrylate d'éthyle		0	0	0	-	-	-	-
Alcool allylique	96 %	2	-	-	-	-	-	0
Alcool amylique		2	-	-	2	2	-	-
Alcool butylique		2	-	-	2	2	2	2
Alcool éthylique	5 %	2	2	2	2	2	2	0
Alcool méthylique	10 %	2	2	2	2	2	2	0
Alcool propargylique		2	2	2	2	2	-	-
Alcool propylique	1 %	2	2	2	2	2	2	2
Alun		2	2	2	2	2	2	2
Alun de chrome		2	2	2	2	2	2	2
Amides		0	0	0	-	-	-	-
Amines		0	0	0	-	-	-	-
Anhydride acétique		0	0	0	-	-	-	-
Anhydride sulfureux		2	2	2	-	-	0	-
Anhydride sulfurique		2	0	0	-	-	0	-
Aniline		0	0	0	-	-	-	-



TABLEAUX DES RÉSISTANCES CHIMIQUES

RÉACTIF	PVC-C			Joint EPDM		Joint "Viton" FPM	
	20°C	60°C	80°C	20°C	60°C	20°C	60°C
Anthraquinone	2	-	-	-	-	2	2
Arsénite de sodium	2	2	2	-	-	2	2
Asphalte	2	2	2	0	-	-	-
Bain de coagulation de rayonne	2	2	2	-	-	-	-
Bains photographiques	2	2	2	2	2	2	2
Benzaldéhyde	0	0	0	-	-	-	-
Benzène	0	0	0	-	-	-	-
Benzoate de sodium	2	2	2	2	2	2	2
Benzol	0	0	0	-	-	-	-
Betterave (liqueur sucrée)	2	2	2	-	-	2	2
Bicarbonate de potassium	2	2	2	2	2	2	2
Bicarbonate de sodium	36%	2	2	2	2	2	2
Bichromate de potassium	2	2	2	2	-	2	-
Bière	2	2	2	2	-	2	2
Bifluorure d'ammonium	2	2	2	-	-	2	0
Bisulfate de sodium	2	2	2	-	-	-	-
Bisulfite de calcium	2	2	2	-	-	2	2
Bisulfite de sodium	2	2	2	2	2	2	2
Borate de potassium	2	2	2	2	2	2	2
Borax	2	2	2	2	2	2	2
Bromate de potassium	2	2	2	2	2	2	2
Brome liquide	0	0	0	-	-	-	-
Bromure d'éthylène	0	0	0	-	-	-	-
Bromure de potassium	2	2	2	2	2	2	2
Bromure de sodium	2	2	2	-	-	2	2
Butadiène	2	2	2	0	0	2	2
Butanol primaire	2	-	-	2	2	2	2
Butanol secondaire	2	0	0	2	2	2	2
Butylène	2	-	-	2	-	-	-
Butylphénol	100%	2	0	0	0	-	-
Butynediol (éarithriol)	2	0	0	2	-	2	-
Carbonate d'ammonium	2	2	2	2	2	2	2
Carbonate de baryum	2	2	2	-	-	2	2
Carbonate de bismuth	2	2	2	-	-	2	2
Carbonate de calcium	2	2	2	-	-	2	2
Carbonate de magnésium	2	2	2	-	-	2	2
Carbonate de potassium	2	2	2	2	-	2	2
Carbonate de sodium (cendre de soude)	2	2	2	2	2	2	2
Cellosolve	2	-	-	-	-	0	0
Chlorate de calcium	2	2	2	-	-	2	-
Chlorate de potassium	2	2	2	2	2	2	2
Chlorate de sodium	2	2	2	2	2	2	2
Chlorate d'aniline	2	0	0	-	-	-	-
Chlorhydrate de phénylhydrazine	2	0	0	2	-	-	-
Chlorhydrine d'éthylène	0	0	0	-	-	-	-
Chlorobenzène	0	0	0	-	-	-	-
Chloroforme	0	0	0	-	-	-	-
Chlorure d'allyle	0	0	0	-	-	-	-
Chlorure d'aluminium	2	2	2	2	2	2	2
Chlorure d'ammonium	2	2	2	2	2	2	2
Chlorure d'amyle	0	0	0	-	-	2	-
Chlorure de baryum	2	2	2	2	2	2	2
Chlorure de calcium	2	2	2	2	2	2	2
Chlorure de cuivre	2	2	2	2	2	2	2

TABLEAUX DES RÉSISTANCES CHIMIQUES

RÉACTIF	PVC-C			Joint EPDM		Joint "Viton" FPM	
	20°C	60°C	80°C	20°C	60°C	20°C	60°C
Chlorure d'éthyle	0	0	0	-	-	-	-
Chlorure ferreux	2	2	2	2	2	2	2
Chlorure ferrique	2	2	2	2	2	2	2
Chlorure de lauryle	2	2	2	-	-	-	-
Chlorure de magnésium	2	2	2	2	2	2	2
Chlorure mercurique	2	2	2	2	2	2	2
Chlorure de méthyle	0	0	0	-	-	-	-
Chlorure de méthylène	0	0	0	-	-	-	-
Chlorure de nickel	2	2	2	2	2	2	2
Chlorure de potassium	2	2	2	2	2	2	2
Chlorure de sodium	2	2	2	2	2	2	2
Chlorure stanneux	2	2	2	2	2	2	2
Chlorure stannique	2	2	2	2	2	2	2
Chlorure de thionyle	0	0	0	-	-	-	-
Chlorure de zinc	2	2	2	2	2	2	2
Chromate de potassium	2	2	2	2	-	2	-
Chromate de zinc	2	2	2	2	-	2	-
Crésol	90 %	2	0	0	-	2	-
Cyanure d'argent	2	2	2	2	-	2	2
Cyanure de cuivre	2	2	2	2	-	2	2
Cyanure mercurique	2	2	2	2	-	2	2
Cyanure de potassium	2	2	2	2	-	2	2
Cyanure de sodium	2	2	2	2	-	2	2
Cyanure de zinc	2	2	2	2	-	2	2
Cyclohexanol	0	0	0	-	-	-	-
Cyclohexanone	0	0	0	-	-	-	-
Dextrine	18 %	2	2	2	2	2	2
Dextrose	2	2	2	-	-	2	2
Diméthylamine	0	0	0	-	-	-	-
Dichloréthylène	0	0	0	-	-	-	-
Dichlorure de propylène	0	0	0	-	-	-	-
Dichromate de potassium	2	2	2	-	-	2	-
Dichromate de sodium	2	2	2	-	-	2	-
Dioxyde de chlore (voir fiche 12)	2	2	-	-	-	-	-
Eau acide de lavage de minerai	2	2	2	-	-	2	-
Eau de brome	2	2	2	-	-	-	-
Eau de chlore	5 %	2	2	2	-	-	-
Eau déminéralisée	2	2	2	2	2	2	2
Eau distillée	2	2	2	2	2	2	2
Eau douce	2	2	2	2	2	2	2
Eau oxygénée	30 %	2	2	2	-	2	2
Eau oxygénée	50 %	2	2	2	-	2	-
Eau oxygénée	90 %	2	2	2	-	-	-
Eau régale	2	2	2	0	-	-	-
Eau salée	2	2	2	2	2	2	2
Esters (toutes)	0	0	0	-	-	-	-
Ethers	0	0	0	-	-	-	-
Ether éthylique	0	0	0	-	-	-	-
Ethoxyle	0	0	0	-	-	-	-
Ferricyanure de potassium	2	2	2	2	2	2	2
Ferricyanure de sodium	2	2	2	2	2	2	2
Ferrocyanure de potassium	2	2	2	2	2	2	2
Ferrocyanure de sodium	2	2	2	2	2	2	2



TABLEAUX DES RÉSISTANCES CHIMIQUES

RÉACTIF	PVC-C			Joint EPDM		Joint "Viton" FPM	
	20°C	60°C	80°C	20°C	60°C	20°C	60°C
Fluorure d'aluminium	2	2	2	2	-	2	-
Fluorure d'ammonium	2	-	-	2	2	2	-
Fluorure de cuivre	2	2	2	2	-	2	-
Fluorure de potassium	2	2	2	2	-	2	-
Fluorure de sodium	2	2	2	2	-	2	-
Formaldéhyde	0	0	0	2	2	-	-
Fructose	2	2	2	-	-	2	2
Furfurol	0	0	0	-	-	-	-
Gaz carbonique en solution aqueuse	2	2	2	2	-	2	-
Gélatine	2	2	2	2	-	2	2
Glucose	2	2	2	2	2	2	2
Glycérine	2	2	2	2	2	2	2
Hexane	2	-	-	-	-	2	2
Hexanol tertiaire	2	2	2	2	-	-	-
Huiles de cuisson	2	2	2	-	-	2	2
Huile brute acide	2	2	2	-	-	-	-
Huile brute douce	2	2	2	-	-	-	-
Huile de graine de coton	2	2	2	-	-	2	-
Huile de graissage	2	2	2	-	-	2	-
Huile de lin	0	0	0	-	-	2	2
Huile minérale	2	2	2	-	-	2	2
Huile à noyaux de fonderie	2	2	2	-	-	-	-
Huile de ricin	0	0	0	-	-	2	2
Hydrate de chloral	2	2	2	-	-	0	-
Hydrochlorure d'aniline	0	0	0	-	-	-	0
Hydroquinone	2	2	2	-	-	2	-
Hydroxyde d'aluminium	2	2	2	-	-	-	-
Hydroxyde d'ammonium	0	0	0	-	-	-	-
Hydroxyde de baryum	2	2	2	2	2	-	-
Hydroxyde de calcium	2	2	2	-	-	-	-
Hydroxyde de magnésium	2	2	2	-	-	-	-
Hydroxyde de potassium	2	2	2	-	-	-	-
Hydroxyde de sodium	2	2	2	2	2	-	0
Hypochlorite de calcium	2	2	2	2	2	2	2
Hypochlorite de sodium	2	2	2	2	-	2	2
Kérosène	2	2	2	-	0	2	2
Lait	2	2	2	2	-	2	2
Mélasses	2	2	2	2	2	2	2
Mélasses de sucre de canne	2	2	2	-	-	-	-
Mercure	2	2	2	2	2	2	2
Méthaphosphate d'ammonium	2	2	2	-	-	2	-
Méthyléthylcétone	0	0	0	-	-	-	-
Mercaptothiazololate	0	0	0	-	-	-	-
Monochloramine	2	2	-	-	-	-	-
Monoéthylène glycol	2	2	2	-	-	-	-
Monopropylène glycol	0	0	0	-	-	-	-
Naphtalène	0	0	0	-	-	-	-
Naphte	2	2	2	-	-	2	2
Nicotine	2	2	2	2	-	2	2
Nitrate d'aluminium	2	2	2	-	-	2	2

TABLEAUX DES RÉSISTANCES CHIMIQUES

RÉACTIF	PVC-C			Joint EPDM		Joint "Viton" FPM	
	20°C	60°C	80°C	20°C	60°C	20°C	60°C
Nitrate d'ammonium	2	2	2	2	2	2	2
Nitrate d'argent	2	2	2	2	2	2	2
Nitrate de calcium	2	2	2	2	2	2	2
Nitrate de cuivre	2	2	2	2	2	2	2
Nitrate ferrique	2	2	2	2	2	2	2
Nitrate de magnésium	2	2	2	2	2	-	-
Nitrate mercureux	2	2	2	2	2	-	-
Nitrate de nickel	2	2	2	2	2	2	2
Nitrate de potassium	2	2	2	2	2	2	2
Nitrate de sodium	2	2	2	2	2	2	2
Nitrate de zinc	2	2	2	2	2	2	2
Nitrite de sodium	2	2	2	2	2	2	-
Nitrobenzène	0	0	0	-	-	-	-
Océnoïl (Alcool non saturé)	2	2	2	-	-	-	-
Oléum	0	0	0	-	-	-	-
Oxychlorure d'aluminium	2	2	2	-	-	-	-
Pentoxyde de phosphore	2	-	-	2	2	2	2
Perborate de potassium	2	2	2	-	-	-	-
Perchlorate de potassium 1 %	2	2	2	2	2	2	2
Peroxyde d'hydrogène mélangé avec argent	2	2	-	-	-	-	-
Permanganate de potassium 10 %	2	2	2	2	2	2	2
Persulfate d'ammonium	2	2	2	-	-	2	2
Persulfate de potassium	2	2	2	2	2	2	2
Phénol	2	-	-	0	0	-	-
Phénylhydrazine	0	0	0	-	-	-	-
Phosgène liquide	0	0	0	-	-	-	-
Phosgène gaz 100 %	2	-	-	2	2	-	-
Phosphate acide de sodium	2	2	2	2	2	2	2
Phosphate d'ammonium (ammoniacal et neutre)	2	-	-	2	2	2	2
Phosphate de tributyle	0	0	0	-	-	-	-
Phosphate trisodique	2	2	2	-	-	2	2
Phosphate disodique	2	2	2	-	-	2	2
Phosphure d'hydrogène	2	2	2	-	-	-	-
Phtalate de dioctyle	0	0	0	-	-	-	-
Plomb tétraéthyle	2	2	2	-	-	-	-
Potasse caustique	2	2	2	2	2	-	0
Pulpe et jus de fruits	2	2	2	-	-	2	2
Saumure	2	2	2	2	2	2	2
Savons	2	2	2	2	2	-	-
Sels de diazotation	2	2	2	-	-	-	-
Silicate de sodium	2	2	2	2	2	2	2
Solutions d'argenture	2	2	2	-	-	-	-
Solvant de Stoddard	2	2	2	-	-	-	-
Soude caustique	2	2	2	2	2	-	0
Soufre	2	2	2	2	2	2	2
Sulfate d'aluminium	2	2	2	2	2	2	2
Sulfate d'ammonium	2	2	2	2	2	2	2
Sulfate de baryum	2	2	2	2	2	2	2
Sulfate de calcium	2	2	2	2	2	2	2
Sulfate de cuivre	2	2	2	2	2	2	2
Sulfate ferreux	2	2	2	2	2	2	2
Sulfate ferrique	2	2	2	2	2	2	2
Sulfate d'hydroxylamine 12 %	2	2	2	2	2	2	-



TABLEAUX DES RÉSISTANCES CHIMIQUES

RÉACTIF	PVC-C			Joint EPDM		Joint "Viton" FPM	
	20°C	60°C	80°C	20°C	60°C	20°C	60°C
Sulfate de lauryle	2	2	2	-	-	-	-
Sulfate de magnésium	2	2	2	2	2	2	2
Sulfate de méthyle	2	2	2	-	-	-	-
Sulfate de nickel	2	2	2	2	2	2	2
Sulfate de potassium	2	2	2	2	2	2	2
Sulfate de sodium	2	2	2	2	2	2	2
Sulfate de zinc	2	2	2	2	2	2	2
Sulfite d'ammonium	2	2	2	-	-	2	2
Sulfite de baryum	2	2	2	-	-	2	2
Sulfite de sodium	2	2	2	-	-	2	2
Sulfure de chaux	2	2	2	2	-	-	-
Sulfure de sodium	2	2	2	2	2	0	0
Tétrachlorure de titane	2	0	0	0	0	-	-
Tétrahydrofurane	0	0	0	-	-	-	-
Thiocyanate d'ammonium	2	2	2	-	-	-	-
Thiosulfate de sodium (ou hypo)	2	2	2	2	2	2	2
Toluol ou toluène	0	0	0	-	-	-	-
Trichloréthylène	0	0	0	-	-	2	-
Trichlorure d'antimoine	2	2	2	2	2	2	2
Trichlorure de phosphore	0	0	0	-	-	-	-
Tricrésylphosphate	0	0	0	-	-	-	-
Triéthanolamine	0	0	0	-	-	-	-
Triéthylamine	2	2	-	-	-	2	2
Trifluorure de bore	2	2	2	-	-	-	-
Triméthylolpropane	10 %	2	2	2	2	2	2
Urée	30 %	2	0	0	2	2	2
Urine		2	2	2	2	2	2
Vins		2	2	2	2	-	2
Vinaigre		2	2	2	2	-	-
Whisky		2	2	2	2	-	2
Xylène ou Xylol		0	0	0	-	-	-

Recommandations liées à la conception des réseaux

TRAITEMENT DES RÉSEAUX

Pour limiter efficacement le développement des bactéries dans les circuits d'eau, les experts préconisent de nombreuses actions préventives, parmi lesquelles :

- éviter la stagnation de l'eau et en assurer une bonne circulation,
- lutter contre l'entartrage et la corrosion par une conception et un entretien adaptés à la qualité de l'eau et aux caractéristiques de l'installation,
- maintenir l'eau à une température élevée dans les installations (comprise entre 50°C et 60°C), depuis la production et tout au long des circuits de distribution et de retour, mitiger l'eau au plus près des points d'usage,
- choisir des matériaux peu promoteurs de biofilm,
- respecter les mises en garde des guides techniques lors des phases :
 - préparatoires (avant réception),
 - de réception,
 - de possession des locaux avant première occupation.

MISE EN GARDE LIÉE AUX TRAITEMENTS DE DÉSINFECTION

Si malgré toutes ces mesures, il devait y avoir une contamination bactérienne du réseau d'ECFS, le responsable des installations devra s'attacher dans un premier temps à éliminer la source du problème en s'assurant d'abord de la bonne conception et du bon entretien du réseau plutôt qu'en réalisant des traitements de désinfections curatifs par traitement chimique ou thermique, qui ne doivent être employés qu'en dernier recours.

Les traitements de désinfection (thermique ou chimique) sont souvent difficiles à mettre en oeuvre et leur efficacité ne dépend généralement pas seulement de leur intensité mais aussi de leur durée d'application, des conditions d'emploi et des caractéristiques de l'eau. Lorsque des opérations de désinfections curatives sont mal réalisées ou difficilement réalisables, il est généralement admis que :

- les légionelles ne peuvent pas être éliminées totalement ou définitivement des réseaux d'eau sanitaire,
- ces traitements peuvent altérer prématurément certains matériaux ou équipements supposés être résistants à la corrosion tels que l'acier inoxydable, le cuivre ou certains plastiques et caoutchouc.

Avant de mettre en place des traitements de désinfection, le responsable des installations doit s'assurer de l'incidence de l'utilisation de désinfectants sur les matériaux constitutifs de l'installation.

Les traitements doivent être exécutés par des personnes qualifiées, et les instructions de sécurité des fabricants de désinfectants respectées. Les mesures de désinfections (concentrations, température, temps de contact) doivent être enregistrées dans le carnet d'entretien des installations.

On notera que des traitements curatifs sévères et/ou fréquents peuvent réduire la durée de vie de l'installation et lui causer des dommages irréversibles. En particulier si :

- les désinfectants utilisés sont différents de ceux listés (fiche 12.2),
- les concentrations et leurs modalités d'utilisation excèdent celles notées dans la fiche 12.2,
- la fréquence des traitements curatifs devient trop élevée.





Recommandations liées à la conception des réseaux

TRAITEMENT DES RÉSEAUX

Produits	Utilisation en traitement continu	Utilisation en traitement discontinu ^a	Utilisation en traitement choc curatif ^b
Composés chlorés générant des hypochlorites (hypochlorite de sodium, chlore gazeux, hypochlorite de calcium)	1 mg/L de chlore libre	10 mg/L de chlore libre pendant 8 h	100 mg/L de chlore libre pendant 1 h ou 15 mg/L de chlore libre pendant 24 h ou 50 mg/L de chlore libre pendant 12 h
Dichloro-isocyanurates (de sodium ou de sodium hydratés)	non	10 mg/L en équivalent chlore libre pendant 8 h	100 mg/L de chlore libre pendant 1 h ou 15 mg/L de chlore libre pendant 24 h ou 50 mg/L de chlore libre pendant 12 h
Dioxyde de chlore	1 mg/L de chlore libre	non	non
Acide peracétique en mélange avec du peroxyde d'hydrogène	non	non	1 000 ppm en équivalent H ₂ O ₂ pendant 2 h
Procédés			
Choc thermique	50/60°C dans le réseau et inférieur à 50°C dans les pièces de toilette	traitement discontinu : 70°C pendant 30 min	
Filtration membranaire seuil de coupure 0.2 µm	oui	non	non
<p>a : Les modalités de désinfection préconisées pour les traitements discontinus n'ont été validées que pour des petits réseaux, et les retours ne permettent pas de les valider actuellement pour les réseaux de taille plus importante.</p> <p>b : Les concentrations de désinfectants sont données à titre indicatif. Il faut s'assurer au préalable de la tenue des matériaux avec les types et les doses de désinfectants utilisés.</p> <p>c : Pour un temps de contact fonction de la concentration et pouvant aller jusqu'à 12 heures.</p> <p>d : Cependant des précautions doivent être prises pour la tenue des matériaux. Cette solution doit être envisagée en dernier ressort et avec de grandes précautions ou égard au risque encouru par le personnel.</p>			
<p>NB : la filtration membranaire est utilisée uniquement au point d'usage. Source : "Maîtrise du risque de développement des légionelles dans les réseaux d'eau chaude sanitaire - CSTB paru le 14 Mars 2012".</p>			

Dans l'état actuel de nos connaissances, dans les conditions d'exploitation des réseaux de distribution d'eau chaude et froide selon la classe 2 de la norme ISO 10508, les canalisations HTA® lorsqu'elles sont soumises aux traitements mentionnés ci-dessus ne subissent pas de diminution significative de leurs performances mécaniques.

Nous vous recommandons de consulter l'assistance technique GIRPI et les fabricants des solutions désinfectantes pour valider si celles-ci sont appropriées.

Un certain nombre de pièces constitutives du réseau comprenant des éléments en caoutchouc (joints, flexibles de raccordement,...) seront susceptibles de subir un vieillissement prématuré provoqué par de tels traitements.

Afin de surveiller l'apparition de tels phénomènes, il conviendra d'augmenter la fréquence des opérations de surveillance de ces pièces et de leur éventuel remplacement préventif.

RINÇAGE DES INSTALLATIONS APRÈS DÉSINFECTION

Que cela soit après la désinfection des réseaux suivant la mise en service ou suite à des traitements chimiques curatifs, un rinçage terminal des installations et une vérification de l'absence de la solution désinfectante doivent être effectués.

Selon le DTU 60.1 P1-1-1 mis à jour en décembre 2012, lors de la procédure de désinfection lors de la mise en service de l'installation :

La solution désinfectante est évacuée par les exutoires de l'installation. Le rinçage est effectué en ouvrant au maximum tous les robinets ou exutoires pendant 2 heures environ.

HTA : volume à l'intérieur du tube en fonction des diamètres

Diamètre extérieur tube	Épaisseur tube	Rayon intérieur (mm)	Rayon intérieur (m)	Volume (m³/ml)	Volume en l/ml
16	1,8	6,2	0,0062	0,00012076	0,1
20	2,3	7,7	0,0077	0,00018627	0,2
25	2,8	9,7	0,0097	0,00029559	0,3
32	2,4	13,6	0,0136	0,00058107	0,6
40	3	17	0,017	0,00090746	0,9
50	3,7	21,3	0,0213	0,00142459	1,4
63	4,7	26,8	0,0268	0,00225527	2,3
75	5,6	31,9	0,0319	0,0031953	3,2
90	6,7	38,3	0,0383	0,00460603	4,6
110	8,1	46,9	0,0469	0,00690678	6,9

FLUIDES CALOPORTEURS ET AUTRES

En règle générale, le fonctionnement d'un réseau de climatisation réversible 2 tubes (8°C - 50°C) ne nécessite pas l'emploi d'un antigel, car celui-ci entraîne un surdimensionnement d'un certain nombre d'organes de l'installation.

Si le réseau nécessite l'utilisation d'un antigel ou d'un inhibiteur de corrosion ou de bactéricides, il convient de vérifier la compatibilité de ces produits avec le HTA® auprès du fabricant **ou des services techniques de GIRPI** :
tél. : 02 41 63 73 25 ou tech-com.nicoll@alixis.com



Le Monopropylèneglycol (M.P.G.) est incompatible avec le matériau PVC-C.

Pour toute application fluides froids ou fluides glacés, recourir au système KRYOCLIM® de GIRPI.

- Les éléments de diffusion d'air froid (tels que cassettes ou poutres froides) sont susceptibles de contenir des résidus d'huile d'usinage ou de formage (provenant des serpentins, à l'intérieur des appareils). Ces huiles sont incompatibles avec le PVC-C et peuvent engendrer des désordres sur les réseaux.

Il vous incombe de vérifier auprès de votre fournisseur, la garantie sur la propreté des serpentins avant mise en œuvre.

- **Les produits contenant des Esters, Ethoxyles, Amines sont incompatibles avec le PVC-C.**
- Les anti-corrosifs à base de silice et de phosphates corrodent la partie caoutchouc (EPDM) des flexibles. Ils sont à proscrire. En tout état de cause, il convient de vérifier auprès de leurs fabricants de la compatibilité des flexibles avec les produits anti-corrosifs.
- Le HTA® n'est pas adapté au transport sous pression de produits de nettoyage des cuisines centralisées.

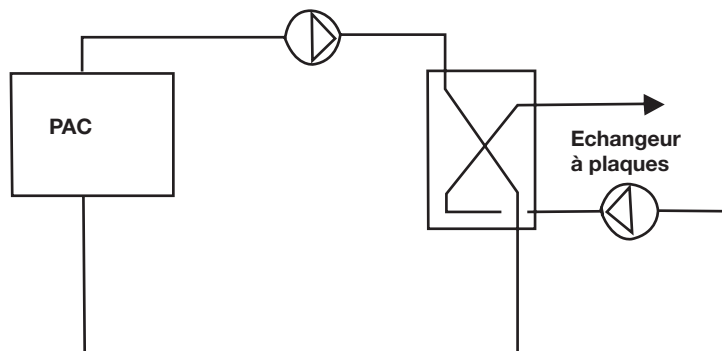
Réseaux de climatisation

CONSEILS ET PRÉCAUTIONS A PRENDRE POUR LA MISE EN ŒUVRE D'UN RÉSEAU AVEC POMPE À CHALEUR (PAC)

PRÉCAUTION GÉNÉRALE VALABLE POUR TOUTE INSTALLATION

Dans tous les cas de figure, il est important de s'assurer que les terminaux (ventilo-convecteur, poutres froides etc...) soient propres et exempts de toute trace d'huile, il appartient à l'installateur de contacter son fournisseur ou de nettoyer les terminaux.

Dans le but d'éviter l'introduction accidentelle d'huile ou de traces d'huiles synthétiques dans le réseau de canalisations HTA®, il est impératif de prévoir un réseau primaire froid autre que HTA® et un réseau secondaire de distribution HTA®. Les deux réseaux devront être séparés par un échangeur à plaques selon le principe du schéma ci-dessous.



En dehors du strict respect de ces recommandations, la garantie apportée par GIRPI ne s'applique plus.

ENTRETIEN DU RÉSEAU

Pour éviter que l'encrassement s'installe dans et sur les tubes, il faut éviter leur corrosion par différents dépôts par :

- Vérification périodique et visuelle de l'état de propreté.
- Vérification de l'absence de corrosion ou de fissuration par endoscopie, ultrasons ou courants de Foucault dès qu'il y a suspicion de fuite.

ENTRETIEN GROUPE FRIGORIFIQUE

Pendant la durée de vie de l'unité, les contrôles en service et les essais doivent être effectués en accord avec la réglementation en vigueur.

Tout taux de fuite est inacceptable. Il convient de prendre toute disposition pour éviter tout risque de fuite et qu'une action immédiate soit entreprise pour éliminer chaque fuite détectée.

Toutes les opérations de prélèvement et de vidange de fluide frigorigène doivent être réalisées par un technicien qualifié et avec du matériel adapté.

Les opérations de contrôle de fuite annuelles doivent faire l'objet de comptes rendus sur le cahier de maintenance.

Pour les machines de taille importante, une signature vibratoire doit être réalisée pour la mise en service et périodiquement au cours de la vie de l'installation.

ENTRETIEN CIRCUIT FRIGOPORTEUR

Le réseau doit être parfaitement nettoyé avant sa mise en service, ainsi que les échangeurs du groupe frigorifique et les échangeurs des unités terminales (ventilo convecteurs, poutres froides...).

L'installateur doit s'assurer que les appareils livrés ont bien été nettoyés avant livraison, et qu'il s'assure de la compatibilité des frigopORTEURS antigels avec les matériels mis en place (joints, tuyauteries).

Prendre toutes les précautions pour éviter les désordres sur les installations de type embouage.

Le réseau doit toujours rester en parfait état de fonctionnement.

Le responsable de l'entretien et la maintenance des installations climatiques doivent se prémunir contre au moins trois problèmes :

- 1) La corrosion interne des tubes qui peut conduire à la formation de trous ou de fissures.
- 2) Les vibrations transmises à l'échangeur entraînant des risques de rupture.
- 3) La congélation du frigopORTEUR.



DESRIPTIF POUR CAHIER DES CHARGES

Système de canalisations en PVC-C du diamètre 16 au 160 mm pour la distribution d'eau chaude et froide sanitaire

IDENTIFICATION - GAMME

Le système devra disposer :

- de tubes et raccords PVC-C teintés dans la masse. Les couleurs de tubes seront différentes de façon à les discerner facilement : eau froide (orange), eau chaude (marron),
- de canalisations livrées bouchonnées et sous housses plastiques afin de permettre une bonne propreté des canalisations jusqu'à leur montage,
- d'une large gamme de raccords PVC-C à insert laiton de façon à sécuriser les raccordements sur des filetages métalliques,
- de raccords permettant l'installation de sonde de température de contact ou par immersion afin de permettre un contrôle facile de la température du réseau.
- D'un décapant dédié et d'un polymère de soudure identifié "eau potable" et teinté assurant la fonction de témoin de soudure (orange) pour simplifier la réalisation des chantiers et éviter des erreurs,
- de compensateurs de dilatation PVC-C et de colliers de fixation coulissant permettant la prise en compte des contraintes de dilatation et de contraction et en respectant les recommandations du fabricant.

QUALITÉ - CERTIFICATIONS

- Le système proviendra d'une entreprise certifiée ISO 9001, 14001.
- Le système sera titulaire de certification de qualité : ATEC du CSTB pour les tubes et raccords pour les diamètres 16 à 160 (Distribution d'eau chaude et froide sanitaire classe 2 selon l'EN ISO 15877), d'une certification CSTBat et de la garantie écrite du fabricant.
- Tubes et raccords seront titulaires d'une attestation de conformité sanitaire.
- La composition du polymère doit être conforme aux listes positives européennes et bénéficier d'un certificat l'attestant, délivré par un organisme européen indépendant.
- D'un classement de réaction au feu Euroclasses : B-s1-d0 selon la norme EN 13501-1.

Les composants du système (raccords) sont testés à des épreuves de pression alternées 20/60 bars à raison de 5000 cycles (1 HZ) pour les diamètres 16 à 90 et 2500 cycles (0,42 HZ) pour les diamètres 110 à 160 selon la norme NF T 54-094.

Les canalisations seront marquées des certifications de qualité du produit ainsi que des éléments permettant d'assurer la traçabilité de la production.

TRAITEMENTS PRÉVENTIFS ET CURATIFS CONTRE LES BACTÉRIES

Compte tenu de la problématique de développement de certaines bactéries dans les réseaux d'eau chaude et froide sanitaire, les tubes et raccords PVC-C seront capables de supporter des traitements de nettoyage, préventifs et curatifs à la fois thermique et chimique recommandés dans l'ouvrage : "Maîtrise du risque de développement des légionnelles dans les réseaux d'ECS - CSTB paru en mars 2012".

ASSISTANCE

Le fabricant devra être en mesure de proposer sa bibliothèque produit BIM, d'établir un plan d'application réalisé à partir du plan de principe fourni par l'entreprise adjudicataire et un stage de formation professionnelle sur site ou en usine pour la mise en œuvre de son système.

ENVIRONNEMENT

Le système sera titulaire d'une Fiche de Données Environnementale et Sanitaire (FDES) selon la norme NF EN 15804+A1 et son complément national XP P01-064CN. Le système devra être recyclable, avec l'existence d'une filière de récupération.

BUREAU VERITAS
Certification

GIRPI

Cet organisme fait partie d'une certification multisite

RUE ROBERT ANCEL
76700 HARFLEUR - FRANCE

Bureau Veritas Certification France certifie que le système de management de l'organisme susmentionné a été audité et jugé conforme aux exigences de la norme :

Standard

ISO 9001:2015

Domaine d'activité

CONCEPTION, PRODUCTION ET COMMERCIALISATION DE SYSTEMES DE CANALISATION EN MATERIAUX DE SYNTHESE.

DESIGN, PRODUCTION, MARKETING AND SALE OF PIPING SYSTEMS MADE OF SYNTHETIC MATERIALS.

Date d'entrée en vigueur : 18 mai 2021

Sous réserve du fonctionnement continu et satisfaisant du système de management de l'organisme, ce certificat est valable jusqu'au : 09 avril 2024

Certificat n° : FR064950-1 Date: 16 juin 2021

Affaire n° : 9525621

Laurent CROGUENNEC - Président

Adresse de l'organisme certificateur : Bureau Veritas Certification France
Le Triangle de l'Arche - 9 Cours du Triangle - 92937 Paris La Défense

Des informations supplémentaires concernant le périmètre de ce certificat ainsi que l'applicabilité des exigences du système de management peuvent être obtenues en consultant l'organisme.
Pour vérifier la validité de ce certificat, vous pouvez téléphoner au : + 33 (0)1 41 97 00 00.

CERTIFICATION DE SYSTEMES DE MANAGEMENT

BUREAU VERITAS
Certification

GIRPI

Cet organisme fait partie d'une certification multisite

RUE ROBERT ANCEL
76700 HARFLEUR - FRANCE

Bureau Veritas Certification France certifie que le système de management de l'organisme susmentionné a été audité et jugé conforme aux exigences de la norme :

Standard

ISO 14001:2015

Domaine d'activité

PRODUCTION ET COMMERCIALISATION DE SYSTEMES DE CANALISATION EN MATERIAUX DE SYNTHESE.

PRODUCTION, MARKETING AND SALE OF PIPING SYSTEMS MADE OF SYNTHETIC MATERIALS.

Date d'entrée en vigueur : 18 mai 2021

Sous réserve du fonctionnement continu et satisfaisant du système de management de l'organisme, ce certificat est valable jusqu'au : 09 avril 2024

Certificat n° : FR064951-1 Date: 16 juin 2021

Affaire n° : 9525621

Laurent CROGUENNEC - Président

Adresse de l'organisme certificateur : Bureau Veritas Certification France
Le Triangle de l'Arche - 9 Cours du Triangle - 92937 Paris La Défense

Des informations supplémentaires concernant le périmètre de ce certificat ainsi que l'applicabilité des exigences du système de management peuvent être obtenues en consultant l'organisme.
Pour vérifier la validité de ce certificat, vous pouvez téléphoner au : + 33 (0)1 41 97 00 00.

CERTIFICATION DE SYSTEMES DE MANAGEMENT

LES PRINCIPALES CERTIFICATIONS



Véritas Marine



RINA



Italie

Pour plus d'informations, consulter le tarif en vigueur
ou contactez-nous sur : tech-com.nicoll@aliaxis.com

Le HTA® (Anciennement System'O) est titulaire d'une FDES (Fiche de Données Environnementales et Sanitaires).
FDES consultable sur : www.inies.fr ou www.declaration-environnementale.gouv.fr

Notes

Nicoll

by **alixis**

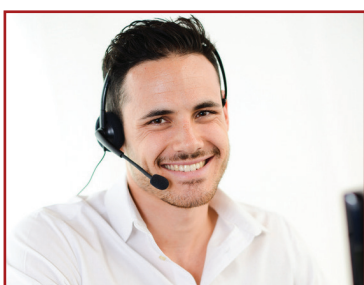


RÉALISATION DE PLANS ET CALEPINAGE

Une équipe de techniciens-experts dédiée, pour vous assister tout au long de votre chantier :

- Plan avec références de tous les raccords.
- Liste de toutes les pièces nécessaires (calepinage).
- Détermination des points fixes, colliers...
- Bibliothèque d'objet BIM disponible sur simple demande.

Contact : tech-com.nicoll@alixis.com



ASSISTANCE TÉLÉPHONIQUE 02 41 63 73 25

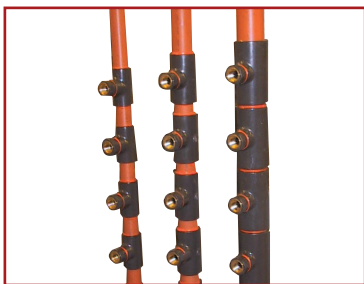
Une assistance téléphonique pour répondre à vos questions et vous permettre de réaliser vos chantiers dans les meilleures conditions.



CENTRE DE FORMATION

Un centre de formation (entrant dans le cadre de la formation professionnelle continue) forme les prescripteurs et les installateurs aux différentes techniques de pose.

Possibilité d'intervention sur chantier pour informer les équipes de la mise en oeuvre des produits.



PIÈCES SUR MESURE

Un atelier pouvant réaliser vos pièces spéciales.
Consultez-nous pour les prix et les délais.

ISO 9001
ISO 14001

BUREAU VERITAS
Certification



www.girpi.com

GIRPI - Rue Robert Ancel
CS 90133- 76700 HARFLEUR
Tél. 02 32 79 60 00
RCS Le Havre 719 803 249

www.nicoll.fr

NICOLL - Siège social :
37, rue Pierre et Marie Curie
BP 10966 - 49309 CHOLET cedex
Tél. 02 41 63 73 83
SAS au capital de 7 683 431 euros
060 200 128 RCS Angers



©NICOLL est une marque de Raccords & Plastiques Nicoll SAS. Girpi et HTA® sont des marques de Girpi SAS. Tous droits réservés.
Tous les autres noms de marques cités sont la propriété de leurs propriétaires respectifs. Illustrations et photos non contractuelles. Agence *alixis*

