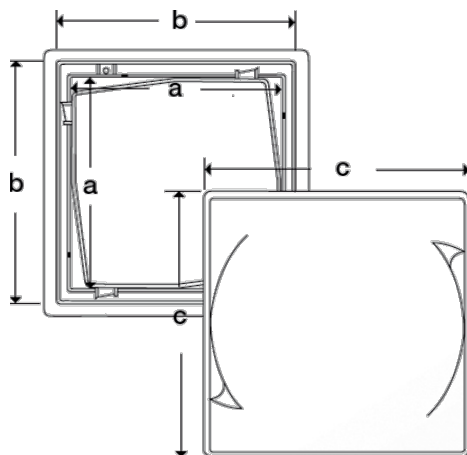


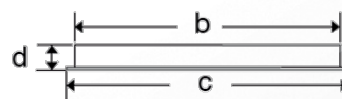


Bâtiment | Trappes de visite 24/24

Référence : 1TV24



| Référence | Dimensions en mm | | | |
|--------------|------------------|-----|-----|----|
| | a | b | c | d |
| 1TV24 | 235 | 270 | 300 | 30 |



■ FONCTION :

- Trappe de visite permettant l'accès aux gaines techniques. Il est possible de rendre verrouillable ou inviolable la trappe à partir de kit séparés.
- Les caractéristiques spécifiques d'étanchéité de la trappe sont particulièrement bien adaptées dans la réalisation de bâtiments économes en énergie (RT2012, RT2005, HPE, THPE, etc...).

■ DESCRIPTION :

- Cadre et couvercle injectés en polystyrène blanc. Le système d'ouverture par rotation permet d'obtenir une parfaite étanchéité à l'air.

■ ACCESSOIRES :

- Kit de verrouillage : réf FIXTAPV5124.
- Kit inviolable : réf : FIXTAPI5124.

■ MISE EN OEUVRE :

- Prévoir une réservation de 270 x 270 mm.
- Fixer le cadre au support bois ou autre. Une parfaite étanchéité entre le support et le cadre sera obtenue par la pose d'un mastic-joint sur notre cadre.

■ QUALITE - ENVIRONNEMENT :



JANVIER 2016