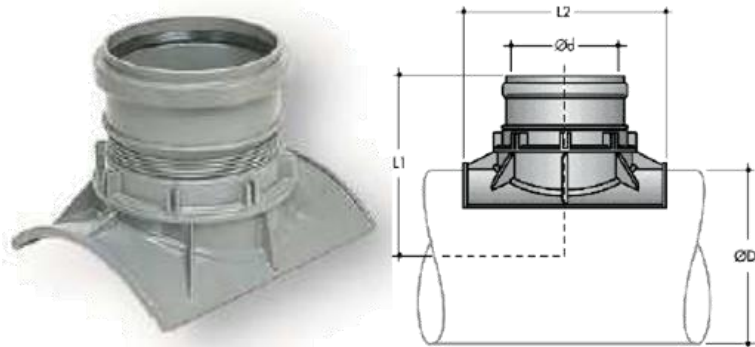
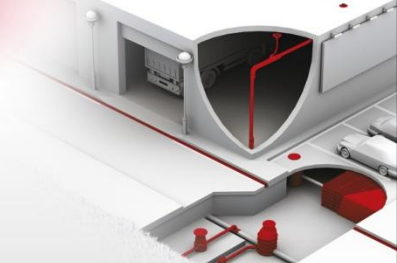


Environnement | Clip de piquage à 90°

Références : SL9DZG



REF.	Ø D/d	DIMENSIONS (mm)	
		L1	L2
SL9DZG	250/160	285	290



Clé de serrage	
REF.	Désignation
CLE	1/2 Clé

■ FONCTION :

- Pièce destinée à réaliser des piquages à 90° et sans collage sur tube PVC, pour les Ø suivants : 250/160, 315/160 et 400/160.

■ DESCRIPTION :

- Composée d'une selle avec un piquage intérieur mobile muni d'un joint d'embout pour étanchéité. Ce dernier se dilate sous la pression exercée par l'écrou de serrage.

■ MISE EN OEUVRE :

Forer le tube avec une scie à cloche Ø 152.	Centrer le trou sur l'axe du tube et perpendiculairement.	Ébarber l'intérieur du trou avec une râpe ou de la toile émeri.	Introduire le piquage muni du joint dans le trou et vérifier que la selle appuie totalement sur le tube.	Serrer l'écrou avec la clé jusqu'à écrasement raisonnable du joint.

■ QUALITE - ENVIRONNEMENT :

ISO 9001
ISO 14001
BUREAU VERITAS
Certification



NOVEMBRE 2014