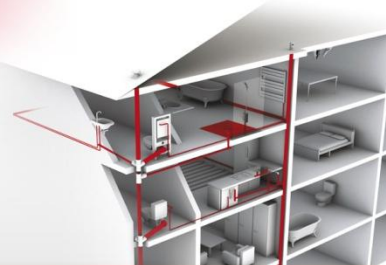
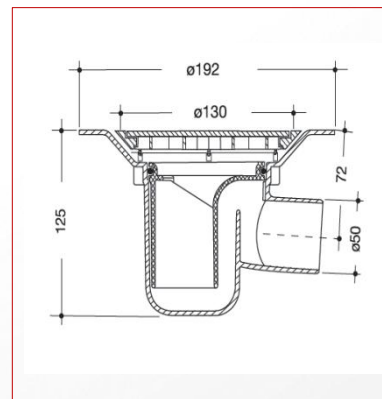


# Docia | SIPHON pour SOLS SOUPLES avec grille aluminium – sortie horizontale

Référence : SITARALH



Références	Sortie	Ø	Débit
SITARAL	verticale	50/63	1,2l/s
	horizontale	50	0,9l/s
SITARALV	verticale	50	1,3l/s
		63	1,4l/s
SITARALH	horizontale	50	0,8l/s



## ■ FONCTION :

- Ce siphon est destiné à la récupération des eaux d'écoulement sur les sols avec revêtement souple.
- Ce siphon peut être utilisé dans le domaine public et privatif notamment dans les logements, hôpitaux, RPA, résidences étudiants, etc.

## ■ DESCRIPTION :

Le siphon SITARALH est composé :

- d'un siphon de sol injecté en PVC
- d'une bride et d'une grille en aluminium classe k3 (démontage "quart de tour") de dimension 130 mm hors tout ; cette grille est équipée d'un système verrouillable anti-vandalisme.

- Leur sortie d'évacuation est horizontale Ø 50 mâle.
- Ce siphon est compatible avec les étanchéités titulaires d'un ATEC ou d'une ETN.

## ■ MISE EN OEUVRE :

- Prévoir une réservation d'un Ø 250mm environ.
- Sceller le corps du siphon en prenant soin de protéger l'évacuation.
- Ajuster la platine par rapport au niveau de la dalle ou chape fine.
- Mettre en place le revêtement de sol souple suivant les préconisations du fabricant.
- Tracer le cercle de coupe à l'intérieur de la bride positionnée au-dessus du trou.
- Couper avec minutie le revêtement au niveau du tracé.
- Chauffer légèrement et maroufler le revêtement à la périphérie du trou.
- Placer la bride par-dessus le revêtement autour du trou et la fixer à l'aide des vis.
- Verrouiller la grille par un quart de tour et la fixer si nécessaire à l'aide de la vis fournie.

## ■ QUALITE - ENVIRONNEMENT :

ISO 9001  
ISO 14001  
BUREAU VERITAS  
Certification


**JANVIER 2015**