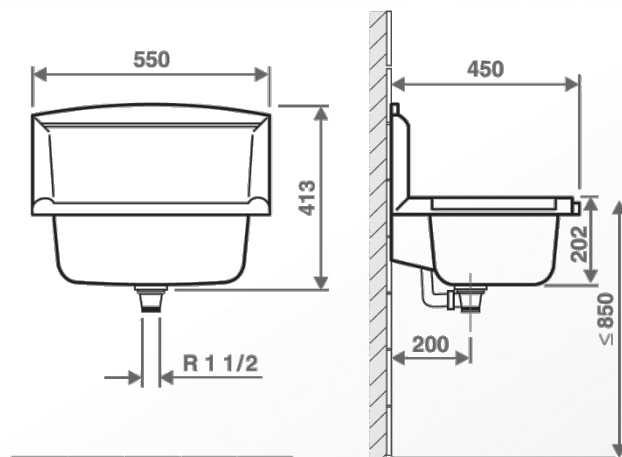
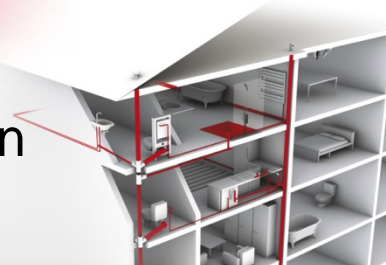


Accessoires sanitaires / Poste d'eau multifonction

Référence : POSTOMB



| Désignation | Référence | Coloris |
|----------------------|----------------|---------|
| Poste d'eau seul | POSTOMB | Blanc |
| Grille + égouttoir | GPOSTOM | Gris |
| Distributeur à savon | DPOSTOM | Chromé |



DPOSTOM



GPOSTOM

■ FONCTION :

- Le poste d'eau peut équiper des chaufferies, buanderies, caves, garages et autres dépendances, sans oublier le jardin. Léger, résistant aux chocs, au gel, aux températures élevées, aux UV et aux produits chimiques courants, il est simple et rapide à installer et d'un entretien aisé grâce à une surface lisse et des formes évitant le dépôt de salissures.

■ DESCRIPTION :

- Il est injecté en polypropylène blanc. Il est livré avec trop-plein, bouchon, chaînette, bonde 1"1/2, porte-savon, vidage et kit de fixation.

■ ACCESSOIRES :

- Il peut recevoir un ensemble grille + égouttoir ref: GPOSTOM, et un distributeur de savon liquide ref : DPOSTOM, (ces accessoires sont vendus séparément).

■ CARACTERISTIQUES :

- Il est percé de 2 trous de fixation en partie haute et livré avec une console pour fixation par dessous. Il est fourni avec ensemble de vidage, fixations et porte-savon.

■ QUALITE - ENVIRONNEMENT :

ISO 9001
ISO 14001
BUREAU VERITAS
Certification



MARS 2015