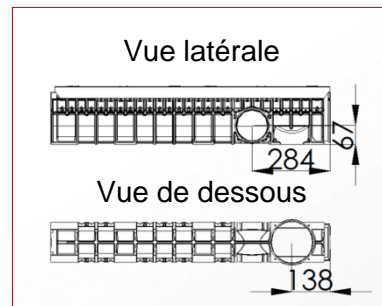
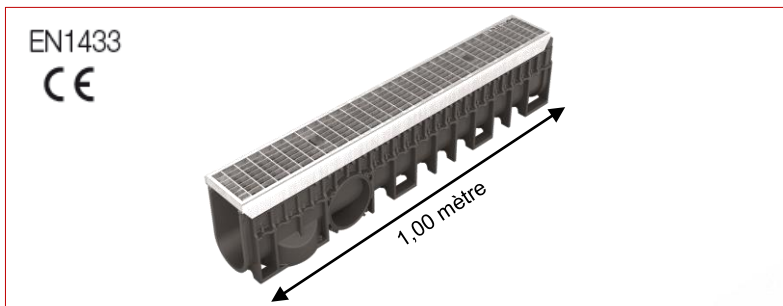
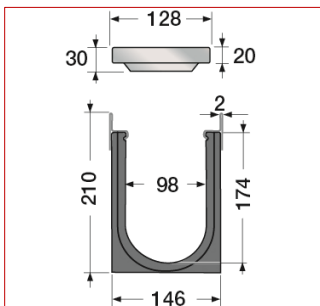
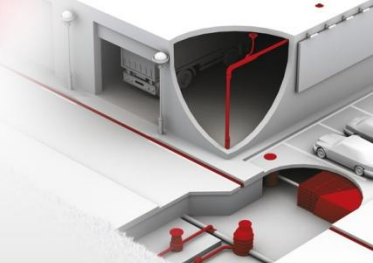


Kenadrain® | Caniveau largeur 100 profondeur 3 grille caillebotis acier galvanisé classe C250

Référence : DR103CC



■ FONCTION :

Permet l'évacuation des eaux de ruissellement. Conforme à la norme NF EN 1433 et titulaire du marquage **CE**, il peut être utilisé en domaine public en classe C250. Ce caniveau respecte les exigences liées à l'accessibilité des personnes à mobilité réduite.

■ DESCRIPTION :

Il est composé de:

- un corps de caniveau injecté en polypropylène noir recyclé
- deux feuillures en acier galvanisé
- une grille caillebotis en acier galvanisé C250
- deux étriers en acier galvanisé munis de vis



STDR10
SVDR10
SXDR10
SZDR20



NTDR103
NVDR103

PS100V
PS100X



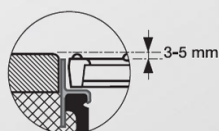
■ ACCESSOIRES :

Le raccordement au réseau peut être réalisé grâce aux accessoires en PVC suivants :

- fond/naissance d'extrémité Ø100 ou 110 – NTDR103 ou NVDR103
- sortie verticale (en utilisant l'ADPS100) ou latérale Ø100, 110 ou 125 – STDR10, SVDR10 ou SXDR10
- sortie verticale Ø160 – SZDR20
- piège à sable EKSO en PVC (en utilisant l'ADPS100) Ø110 ou 125 – PS100V ou PS100X
- pièce d'adaptation pour PS100X, PS100V, STDR10, SVDR10 et SXDR10 – ADPS100

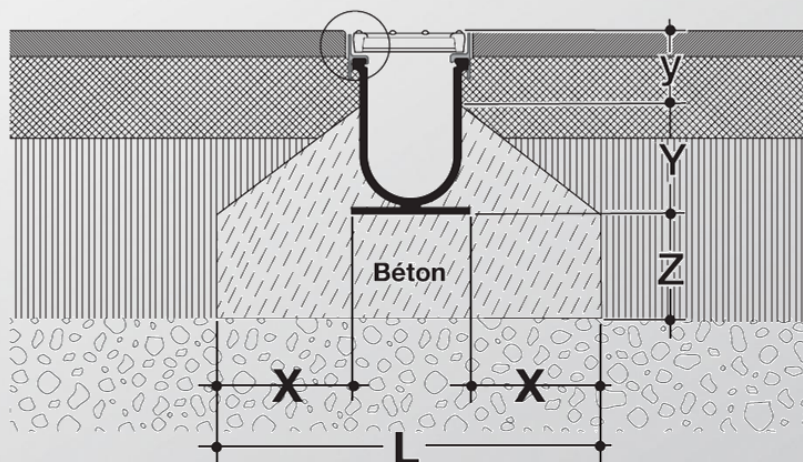
■ CARACTERISTIQUES :

- Classe de résistance: C250
- Largeur utile: 98 mm
- Profondeur utile: 174 mm
- Type de grille: Caillebotis en acier galvanisé
- Surface d'avalant: 830 cm²/ml
- Section hydraulique: 161 cm²
- Dimensions des mailles: 15 / 33 mm
- Poids: 10.5 Kg



■ MISE EN OEUVRE :

- X = 150 mm; L = 440 mm
- Z = 150 mm; Y = 130 mm; y = 85 mm



■ QUALITE - ENVIRONNEMENT :

ISO 9001
ISO 14001
BUREAU VERITAS
Certification



DATE : Août 2014