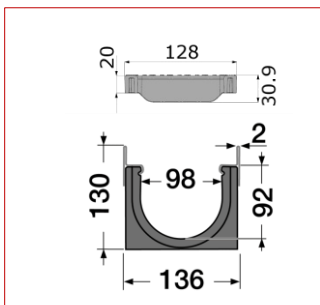
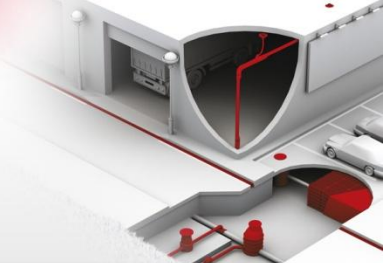
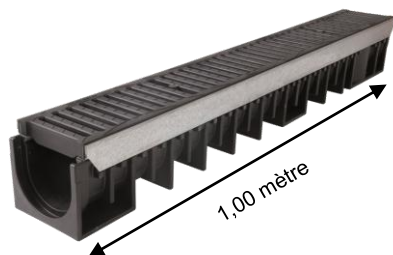


# Kenadrain® | Caniveau largeur 100 profondeur 1 grilles composite classe C250

Référence : DR101CN



EN1433



Vue de dessous



## ■ FONCTION :

Permet l'évacuation des eaux de ruissellement. Conforme à la norme NF EN 1433 et titulaire du marquage **CE**, il peut être utilisé en domaine public en classe C250. Ce caniveau respecte les exigences liées à l'accessibilité des personnes à mobilité réduite.

## ■ DESCRIPTION :

Il est composé de :

- un corps de caniveau injecté en polypropylène noir recyclé
- deux feuillures en acier galvanisé
- deux grilles en composite C250 de couleur noire
- deux étriers en acier galvanisé munis de vis

## ■ ACCESSOIRES :

Le raccordement au réseau peut être réalisé grâce aux accessoires en PVC suivants :

- fond/naissance d'extrémité Ø75 – NPDR101
- sortie verticale Ø100, 110 ou 125 – STDR10, SVDR10 ou SXDR10
- piège à sable EKSO en PVC Ø110 ou 125 – PS100V ou PS100X

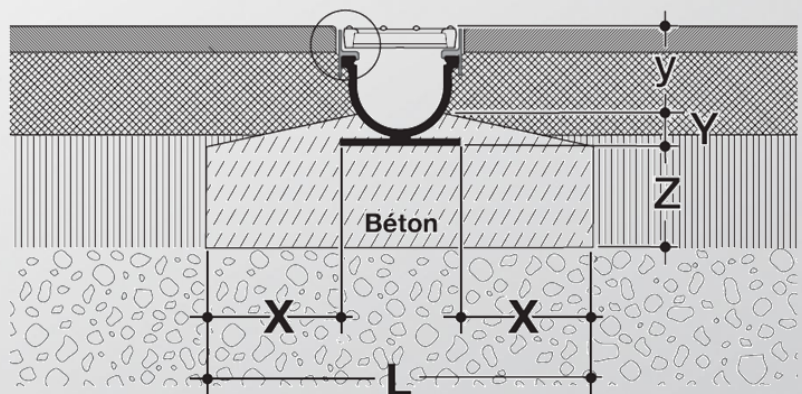
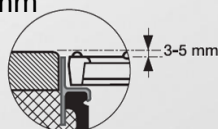

 STDR10  
SVDR10  
SXDR10


NPDR101


 PS100V  
PS100X

## ■ CARACTERISTIQUES :

Classe de résistance: C250  
 Largeur utile: 98 mm  
 Profondeur utile: 92 mm  
 Type de grille: Composite  
 Surface d'avalent: 430 cm<sup>2</sup>/ml  
 Section hydraulique: 83 cm<sup>2</sup>  
 Dimensions des fentes: 11 / 98 mm  
 Poids: 6.8 Kg



## ■ MISE EN OEUVRE :

X = 150 mm; L = 440 mm  
 Z = 150 mm; Y = 50 mm; y = 85 mm

## ■ QUALITE - ENVIRONNEMENT :

 ISO 9001  
 ISO 14001  
 BUREAU VERITAS  
 Certification


DATE : Août 2014