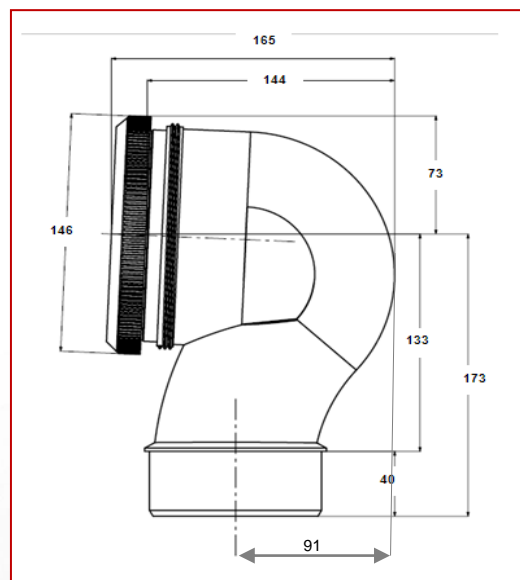


Raccords WC | Pipe à sortie verticale avec joint à lèvres en élastomère blanc.

Références : CWP33 – CWP38

Références	ØD	ØDM	
		mini	maxi
CWP33	100	85	107
CWP38	80	85	107



■ FONCTION :

- La forme très particulière de la pipe à sortie verticale permet d'assurer le raccordement de la plupart des cuvettes WC à sortie horizontale sur une attente verticale au sol.
- Elle permet, dans le cas de remplacement d'ancienne cuvette à action siphonique par un WC classique à sortie horizontale Ø 100, de se raccorder dans l'ancien branchement Ø 80 de la chute.

■ DESCRIPTION :

- Elle est entièrement injectée en PVC avec un joint à lèvres en élastomère conforme à la norme NF EN 681.
- Elle existe en deux modèles : Ø100 et Ø80.

■ MISE EN OEUVRE :

- Le raccordement sur l'attente verticale au sol peut se faire soit par collage, soit par emboîtement dans une sortie WC à joint ou raccord à joint.
- A l'aide d'une scie à métaux, possibilité de recouper la pipe WC en suivant le guidage gravé sur le corps de la pièce juste derrière le filetage de la bague à visser.

■ QUALITE - ENVIRONNEMENT :

ISO 9001
ISO 14001
BUREAU VERITAS
Certification



AOUT 2013