

BM%8 / RM%8 / AMT18

CULOTTES et EMBRANCHEMENTS joint dilatation simples, doubles parallèles et d'équerre à 87°30 mâle-femelle

FONCTION :

La gamme de raccords en PVC Nicoll est destinée à la réalisation des réseaux d'évacuation d'eaux usées, eaux vannes et eaux pluviales (EU - EV - EP) à l'intérieur des bâtiments.

RESISTANCE PHYSIQUE ET MECANIQUE :

Les raccords Nicoll sont réalisés en polychlorure de vinyle (PVC) lisse.

CARACTERISTIQUES	SPECIFICATIONS OU VALEURS TYPIQUES	METHODES D'ESSAIS
Masse volumique à 23°C	Comprise entre 1370 et 1460 kg/m ³	NF EN ISO 1183-1 Méthode A
Température ramollissement VICAT	Pour l'évacuation ≥ 79°C	NF EN 727
Classement de réaction au feu	B-s2,d0	NF EN 13501-1
Module élasticité	Typiquement entre 2500 et 3000 MPa	ISO 527
Dilatation retrait	0,7 mm x mètre x 10 °C d'écart de température	ISO 11359-2



BMT18



RMT18



AMT18

REGLEMENTATIONS / CERTIFICATS :

- Marque NF Me « Sécurité feu – tubes et raccords PVC » (NF 513).
- Marque NF E « Tubes et raccords en PVC non plastifié rigide » (NF 055). Cf. tableau page suivante.

MISE EN ŒUVRE :

Les raccords évacuation Nicoll doivent être posés en respectant :

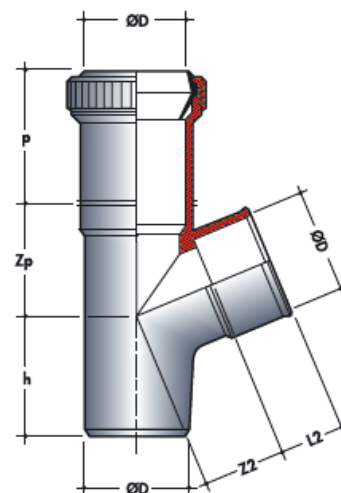
- Les règles de l'art,
- Les DTU 60.1 et 60.11 en vigueur,
- Les DTU de plomberie : 60.32 et 60.33, spécifiques aux canalisations PVC.

BM%8

CULOTTES et EMBRANCHEMENTS joint dilatation simples à 87°30 mâle-femelle

Culottes et Embranchements joint dilatation simples 87°30 MF – Dimensions (mm)

Réf.	ØD	h	Z2	Zp	L2	p	NF E	NF Me
BML18	63	86,5	48	51	38,5	84	*	*
BML28	63/50	86,5	42	51	32	84	*	*
BML38	63/40	86,5	42	51	27	84	*	*
BMP18	75	101,5	57	57	44,5	84	*	*
BMP28	75/63	101,5	63	57	38,5	84	*	*
BMP38	75/50	101,5	47	57	32	84	*	*
BMP48	75/40	101,5	47	57	27	84	*	*
BMR18	80	108	61	58	47	84	*	*
BMR58	80/40	108	49	58	27	84	*	*
BMS18	90	121	69	65	52	84	*	*
BMS68	90/40	91	63	48	27	84	*	*
BMT18	100	134	77	70	57	84	*	*
BMT28	100/90	134	59	70	52	84	*	*
BMT38	100/80	134	59	70	47	84	*	*
BMT58	100/63	134	59	70	38,5	84	*	*
BMT68	100/50	134	59	70	32	84	*	*
BMT78	100/40	134	59	70	27	84	*	*
BMV18	110	145	84	75	61	84	*	*
BMV28	110/100	145	63	72	57	84	*	*
BMV48	110/80	112	62	62	47	84	*	*
BMV58	110/75	119	77	75	44,5	84	*	*
BMV68	110/63	119	75	75	38,5	84	*	*
BMV78	110/50	119	74	75	32	84	*	*
BMX18	125	157	96	82	61	84	*	*
BMX28	125/110	157	75,5	82	61	84	*	*
BMX38	125/100	157	75	82	57	84	*	*
BMX68	125/75	157	74,5	82	44,5	84	*	*
BMX78	125/63	157	74	82	38,5	84	*	*
BMX88	125/50	157	74	82	32	84	*	*
BMX98	125/40	157	73,5	82	27	84	*	*

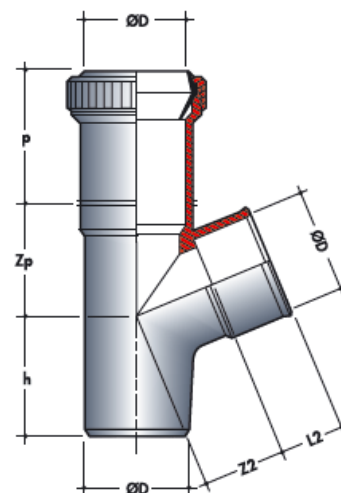


RM%8

CULOTTES et EMBRANCHEMENTS joint dilatation doubles parallèles à 87°30 mâle-femelle

Culottes joint dilatation doubles parallèles 87°30 MF – Dimensions (mm)

Réf.	ØD	h	Z2	Zp	L2	p	NF E	NF Me
RML18	63	86,5	48	51	38,5	84	*	*
RML28	63/50	86,5	42	51	32	84	*	*
RML38	63/40	86,5	42	51	27	84	*	*
RMP18	75	101,5	57	57	44,5	84		*
RMP28	75/63	101,5	63	57	38,5	84		*
RMP38	75/50	101,5	47	57	32	84	*	*
RMP48	75/40	101,5	47	57	27	84	*	*
RMR48	80/50	108	49	58	32	84	*	*
RMR58	80/40	108	49	58	27	84	*	*
RMS48	90/50	121	55	65	38,5	84	*	*
RMT18	100	134	77	70	57	84	*	*
RMT28	100/90	134	59	70	52	84	*	*
RMT38	100/80	134	59	70	47	84	*	*
RMT48	100/75	134	59	70	44,5	84	*	*
RMT58	100/63	134	59	70	38,5	84	*	*
RMT68	100/50	134	59	70	32	84	*	*
RMT78	100/40	134	59	70	27	84	*	*
RMT88	100/32	134	58,5	70	23	84	*	*
RMV18	110	145	84	75	61	84	*	*
RMV28	110/100	145	63	72	57	84	*	*
RMV38	110/90	168	70	80	52	84	*	*
RMV48	110/80	112	62	62	47	84	*	*
RMV58	110/75	119	77	75	44,5	84	*	*
RMV68	110/63	119	75	75	38,5	84	*	*
RMV78	110/50	119	74	75	32	84	*	*
RMX18	125	157	96	82	61	84	*	*
RMX28	125/110	157	75,5	82	61	84	*	*
RMX38	125/100	157	75	82	57	84	*	*
RMX68	125/75	157	74,5	82	44,5	84	*	*
RMX78	125/63	157	74	82	38,5	84	*	*
RMX88	125/50	157	74	82	32	84	*	*
RMX98	125/40	157	73,5	82	27	84	*	*



AMT18

CULOTTES et EMBRANCHEMENTS joint dilatation d'équerre à 87°30 mâle-femelle

Culottes joint dilatation d'équerre 87°30 MF – Dimensions (mm)

Réf.	ØD	h	Z2	Zp	L2	p	NF E	NF Me
AMT18	100	116	64	129	57	84	*	*

