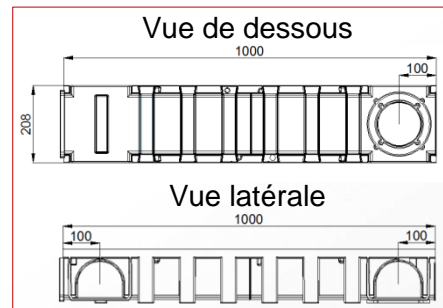
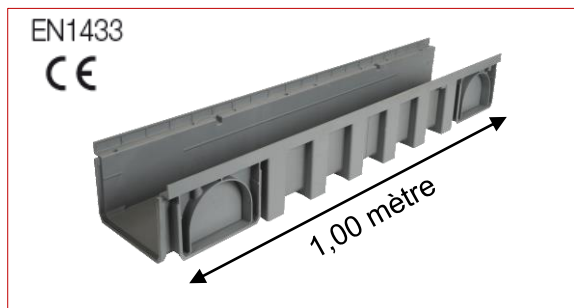
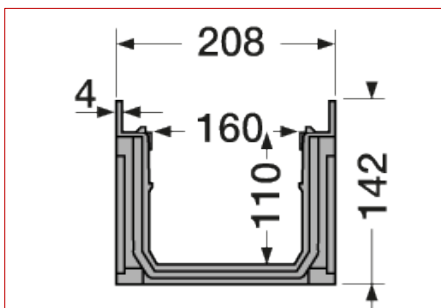


Connecto® | Caniveau haut largeur 200 ext. couleur gris clair

Référence : CAN188



■ FONCTION :

Permet l'évacuation des eaux de ruissellement. Conforme à la norme NF EN 1433 et titulaire du marquage **CE**, il peut être mis en œuvre pour un aménagement intérieur ou extérieur des bâtiments, des parcs et jardins en classe **A15** ou **B125**.

■ DESCRIPTION :

Ce corps de caniveau est injecté en résine polypropylène gris clair avec emboîture mâle-femelle. Les grilles GRL88 (gris) et GRL88S (sable) et le tampon TR88 (gris) peuvent être montés sur ce caniveau.

■ ACCESSOIRES :

Le raccordement au réseau peut être réalisé grâce aux accessoires en PVC suivants :

- fond/naissance d'extrémité ou latérale Ø100, 110 ou 125 : NAT188, NAV188 ou NAX188
- piquage pour sortie verticale Ø100, 110 ou 125 : STCAN, SVCAN ou SXCAN
- piège à sable avec une sortie Ø100 ou 110 : PSCVT ou PSCVV

■ CARACTERISTIQUES :

Largeur utile: 160 mm
Profondeur utile: 110 mm
Section hydraulique: 176 cm²
Poids: 1.8 kg



STCAN
SVCAN
SXCAN



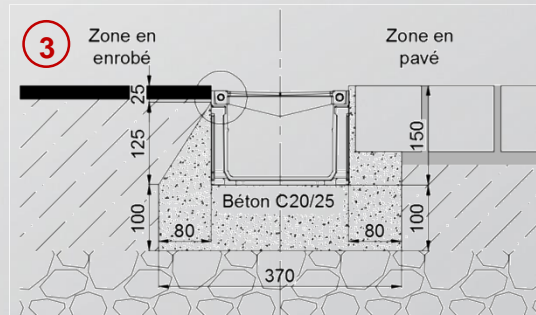
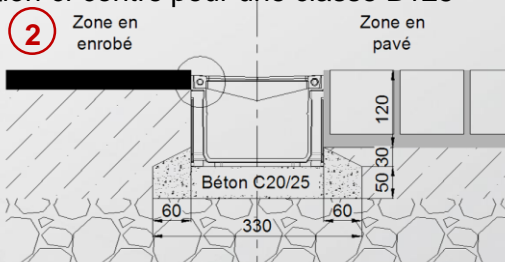
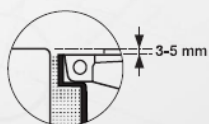
NAT188
NAV188
NAX188



PSCVT
PSCVV

■ MISE EN OEUVRE :

1. Les éléments du caniveau permettent de réaliser des angles à 90° par emboîtement.
2. Voir schéma d'installation ci-contre pour une classe A15
3. Voir schéma d'installation ci-contre pour une classe B125



■ QUALITE - ENVIRONNEMENT :

ISO 9001
ISO 14001
BUREAU VERITAS
Certification



DATE : Juillet 2015