

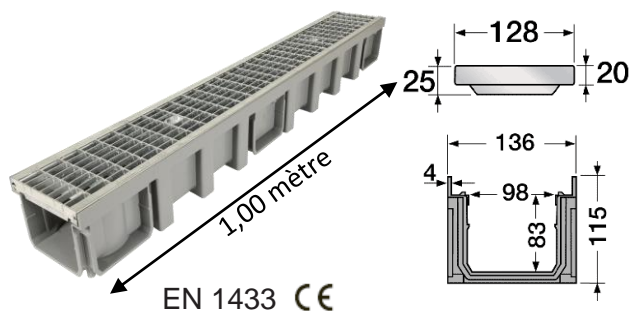
CAN10BCV Caniveau bas largeur 100 mm int. / 130 mm ext.

GRILLE CALLEBOTIS ACIER INOX 304 CLASSE B 125

FONCTION :

Permet l'évacuation des eaux de ruissellement. Conforme à la norme NF EN 1433 CE, il peut être mis en œuvre dans les zones de circulation de Groupe 2 Classe B125 (trottoirs zones piétonnes aires de stationnement privées pour voiture).

Ce caniveau respecte les exigences liées à l'accessibilité des personnes à mobilité réduite.



DESCRIPTION :

Il est composé de :

- un corps de caniveau injectés en PP gris, avec un système d'emboîtement mâle / femelle ;
- une grille caillebotis en acier inox 304 de classe B125.

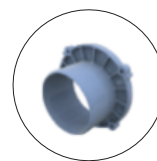
ACCESSOIRES :

Le raccordement au réseau peut être réalisé grâce aux accessoires en PVC :

- fond/naissance d'extrémité ou latéral Ø 100 ou 110 – **NAT177** ou **NAV177**
- Piquage pour sortie verticale PVC Ø 100 ou 110 – **STCAN** ou **SVCAN**
- Piège à sable avec sortie Ø 100 ou 110 - **PSCVT** ou **PSCVV**



NAT177
NAV177



STCAN
SVCAN



PSCVT
PSCVV

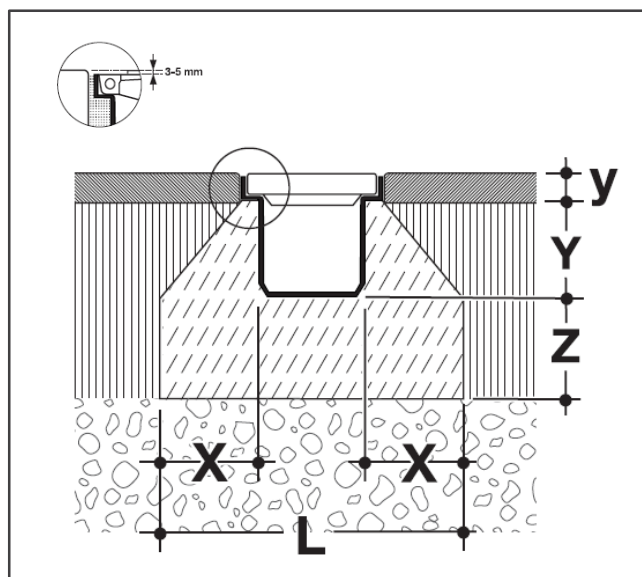
CARACTERISTIQUES :

- Classe de résistance : B125 (EN1433)
- Longueur : 1 m
- Largeur utile : 98 mm
- Profondeur utile : 83 mm
- Type de grille : Acier galvanisé
- Surface d'avalement : 830 cm²/ml
- Dimension des fentes : 31,4 x 13,2 mm
- Poids : 4,015 kg

MISE EN OEUVRE :

Classe de résistance à la compression du béton pour le massif C25/30

X = 80 mm ; L = 250 mm ; Z = 100 mm ; Y = 95 mm ;
y = 25 mm



Exemples de mise en œuvre

Septembre 2019