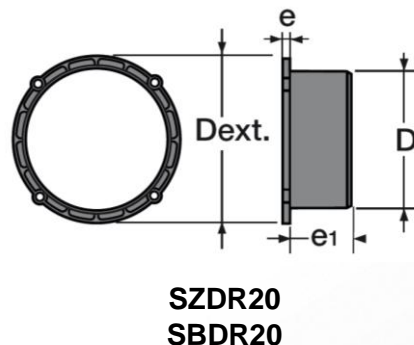
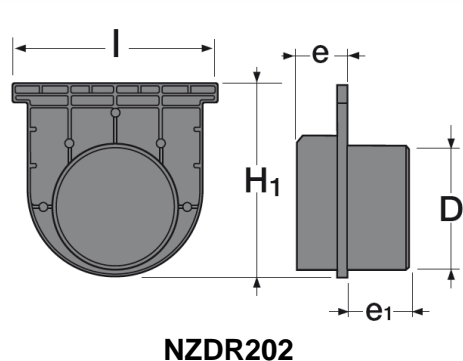


Kenadrain | Accessoires caniveaux largeur 200

Références : NZDR202, SZDR20, SBDR20



■ FONCTION :

Permettent de raccorder facilement les caniveaux Kenadrain de largeur 200 au réseau d'eau pluviale.

■ DESCRIPTION :

Les piquages et fonds/naissances sont injectés en PVC.

■ CARACTERISTIQUES :

Référence	Type	Ø sortie D	Largeur l (mm)	Hauteur H ₁ (mm)	Epaisseur e (mm)	Epaisseur e ₁ (mm)	Ø D _{ext} (mm)
NZDR202	Fond/Naissance	160	247	226	50	87	
SZDR20	Latérale	160			12	72	180
SBDR20	Verticale	200			12	78	216

■ MISE EN ŒUVRE DE LA SORTIE:

- Pour réaliser une sortie verticale ou latérale :
 - Les ouvertures latérales et/ou verticales sont désoperculées d'un coup de marteau.
 - Les pièces de raccordement sont vissées sur le caniveau avant que celui-ci soit mis en place.
- Pour réaliser une sortie d'extrémité :
Le fond de naissance est désoperculé d'un coup de marteau avant d'être mis en place.

■ MISE EN ŒUVRE DES FONDS/NAISSANCES :

- Les fonds/naissances sont mis en place par emboîtement dans le caniveau. On veillera à les bloquer en position avec un peu de béton ou un dispositif provisoire.



■ QUALITE - ENVIRONNEMENT :

ISO 9001
ISO 14001
BUREAU VERITAS
Certification



DATE : Août 2013