



WPCMUIM PLAQUE MURANO INOX

FONCTION :

- Plaque de commande double volume inviolable compatible avec les bâtis-supports autoportants NICOLL
- Déclenchement avec mécanisme double câble



DESCRIPTION :

- Référence : WPCMUIM
- Finition : Inox
- Matériaux : Inox

CARACTERISTIQUES :

- Longueur : 181 mm
- Largeur : 121 mm
- Ouverture dans la cloison : 170 x 110 mm

Pour la mise en œuvre, la découpe de la cloison doit être la plus précise possible

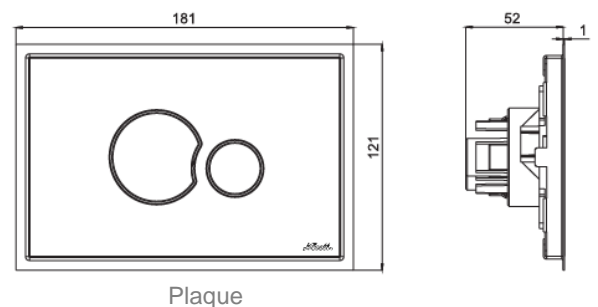
- Recouvrement de l'habillage : 5 à 6 mm
- Support de plaque et vis de fixation inclus
- Mécanisme double câble fourni
- Effort d'activation : < 20 N

MAINTENANCE :

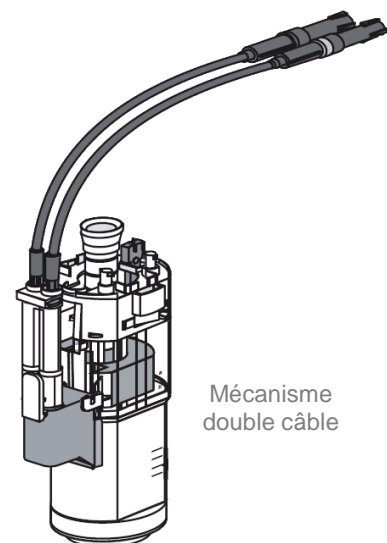
- Entretien : utiliser un produit non agressif et un chiffon doux

CONDITIONNEMENT :

- Boîte individuelle



Plaque



Mécanisme double câble