



## PORTWC PIPE ORIENTABLE DE WC BLANCHE Ø100

### FONCTION :

- Raccorder le WC au réseau d'évacuation
- Orientable de 0° à 90°



### DESCRIPTION :

- Entrée femelle à joint / sortie male à coller
- Pipe droite / pipe coudée à 90°
- Couleur : Blanc

### CARACTERISTIQUES :

- Pièces rigides : PVC / PVC Choc
- Joints : joint torique EPDM / joint à lèvres en TPE conforme à la norme NF EN 681

### TABLEAU DIMENSIONNEL :

Référence	Ø Entrée DM	Ø Sortie male
PORTWC	85 à 107 mm	100 mm

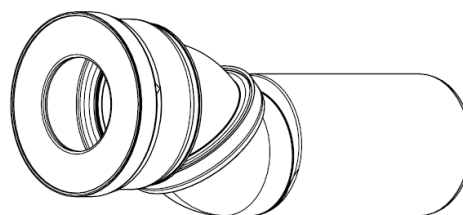
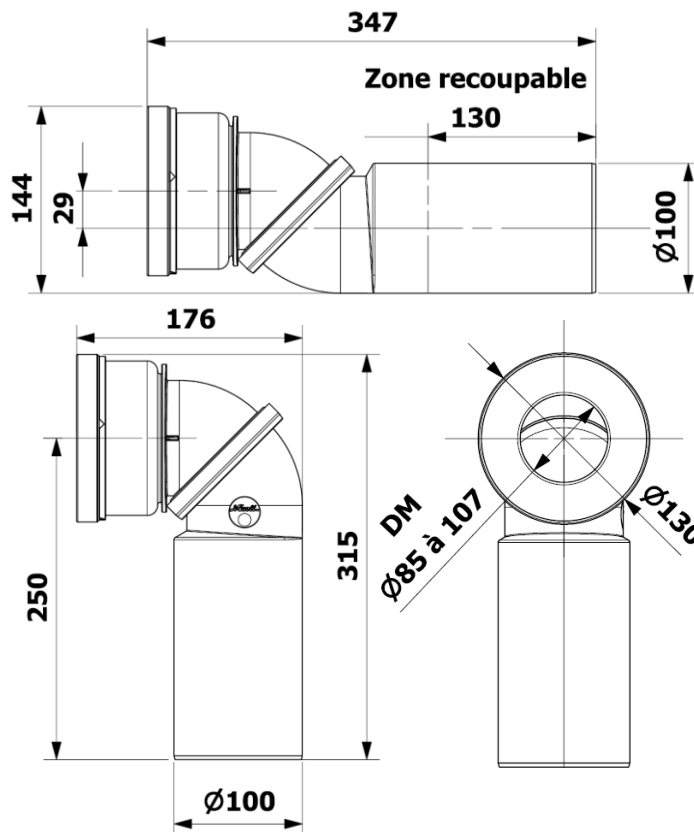
### MISE EN ŒUVRE :

Les raccords évacuation Nicoll doivent être posés en respectant :

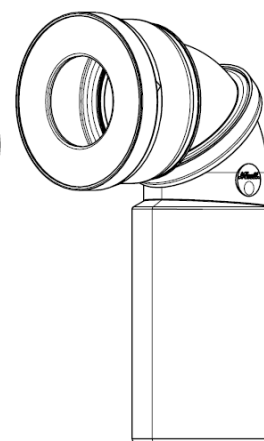
- Les règles de l'art,
- Les DTU 60.1 et 60.11 en vigueur,
- Les DTU de plomberie : 60.32 et 60.33, spécifiques aux canalisations PVC

### REGLEMENTATIONS / CERTIFICATS :

- Marque NF Me « Sécurité feu – tubes et raccords PVC » (NF 513)



Version droite



Version coudée