

HOMBMT1% - HOMAMT1% - HOMRMT 1%

CULOTTES et EMBRANCHEMENTS joint dilatation femelle-femelle

FONCTION :

La gamme des raccords Nicoll HOMETECH est destinée, à la réalisation des réseaux séparatifs d'évacuation d'eaux usées, eaux vannes et eaux pluviales (EU-EV-EP) à l'intérieur des bâtiments résidentiels et non résidentiels. L'association des raccords avec les tubes Nicoll Hometech permet d'atteindre une performance acoustique ESA4. Le système contribue au respect de la Nouvelle Réglementation Acoustique (NRA) qui impose des niveaux sonores à respecter pour les bâtiments d'habitation.

RESISTANCE PHYSIQUE ET MECANIQUE :

Les raccords Nicoll sont réalisés en polychlorure de vinyle (PVC) compact intégrant 20% de matière recyclée. Joint caoutchouc EPDM noir.

CARACTERISTIQUES	SPECIFICATIONS OU VALEURS TYPIQUES	METHODES D'ESSAIS
Masse volumique à 23°C	Comprise entre 1370 et 1460 kg/m ³	NF EN ISO 1183-1 Méthode A
Température ramollissement VICAT	Pour l'évacuation ≥ 79°C	NF EN 727
Classement de réaction au feu	B-s2,d0	NF EN 13501-1
Module élasticité	Typiquement entre 2500 et 3000 MPa	ISO 527
Dilatation retrait	0,7 mm x mètre x 10 °C d'écart de température	ISO 11359-2



HOMBMT166



HOMAMT144



HOMRMT188

REGLEMENTATIONS / CERTIFICATS :

- Marque NF Me « Sécurité feu – tubes et raccords PVC » (NF 513).
- ATEC 14.1/19-2292_V1
- QB 14-2292_V1

MISE EN ŒUVRE :

Les raccords évacuation Nicoll doivent être posés en respectant :

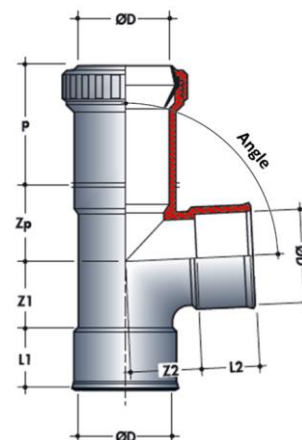
- Les règles de l'art,
- Les DTU 60.1 et 60.11 en vigueur,
- Les DTU de plomberie : 60.32 et 60.33, spécifiques aux canalisations PVC.

HOMBMT1% - HOMAMT1% - HOMRMT 1%

CULOTTES et EMBRANCHEMENTS joint dilatation femelle-femelle

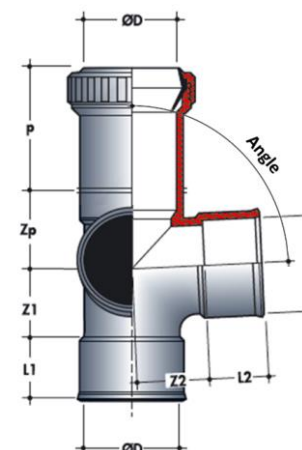
Culottes et Embranchements joint dilatation simples FF– Dimensions (mm et °)

Réf.	Angle	ØD	L1	Z1	Z2	Zp	L2	p	NF Me
HOMBMT144	45	100	57	33	125	144	57	95	*
HOMBMT166	67,5°	100	57	53	79	95	57	95	*
HOMBMT188	87°5	100	57	77	77	71	57	95	*



Culottes et Embranchements joint dilatation doubles équerres FF– Dimensions (mm et °)

Réf.	Angle	ØD	L1	Z1	Z2	Zp	L2	p	NF Me
HOMAMT144	45	100	57	33	126	163	57	95	*
HOMAMT166	67,5°	100	57	53	79	98	57	95	*
HOMAMT188	87°5	100	57	59	65	72	57	95	*



Culottes et Embranchements joint dilatation doubles parallèles FF– Dimensions (mm et °)

Réf.	Angle	ØD	L1	Z1	Z2	Zp	L2	p	NF Me
HOMRMT144	45	100	57	33	126	167	57	95	*
HOMRMT166	67,5°	100	57	53	89	98	57	95	*
HOMRMT188	87°5	100	57	77	77	73	57	95	*

