

**0709419/3V100R****Mécanisme double volume à câble****FONCTION :**

Dispositif destiné à vidanger à la demande un réservoir

**DESCRIPTION :**

- Mécanisme double volume pour réservoirs apparents céramique ou plastique
- Trop-plein ajustable par coupe
- Niveau de résiduel réglable
- Volume de petite chasse réglable (pincer et faire glisser le flotteur)
- Fermeture silencieuse
- Montage facile du bouton (plug and play)

**CARACTERISTIQUES TECHNIQUES :****Matériaux :**

- Bouton + rosace : ABS chromé
- Joint de soupape en silicone
- Trop-plein en polystyrène recyclé
- Clé en polypropylène recyclé
- Culot et écrou en ABS recyclé

**Dimensionnel :**

- Hauteurs de recouvrement : 300 à 420 mm
- Diamètre de perçage du couvercle : 40 mm
- Diamètre de culot : G2"

**CERTIFICATS :**

- Selon NF 076

**ACCESSOIRES FOURNIS :**

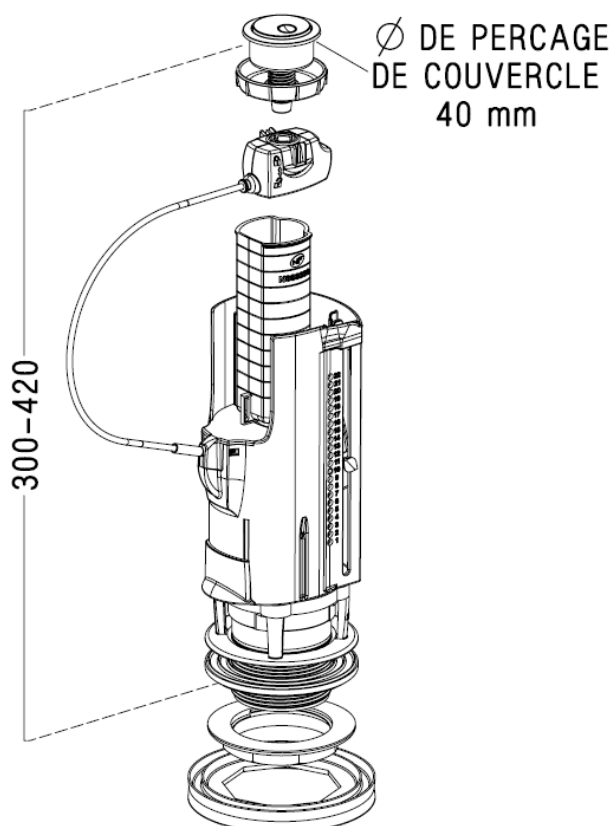
- Joint de culot
- Joint de réservoir / cuvette
- Kit de fixation réservoir / cuvette (inox)

**MAINTENANCE :**

- Entretien : verser une verre de vinaigre blanc de façon régulière pour éviter le dépôt de calcaire
- Culot à baïonnette facilement interchangeable
- Verrou de bouton

**CONDITIONNEMENT :**

- Boîte en carton recyclé

**JUILLET 2022**