

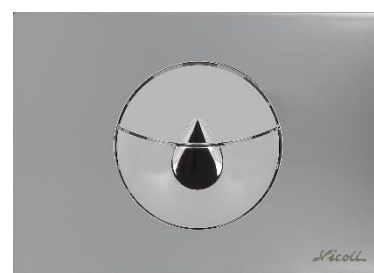


0709140 - 0709141 - 0709150

PLAQUE BOUTON GOUTTE

FONCTION :

- Plaque de commande double volume compatible avec les bâtis-supports autoportants NICOLL
- Déclenchement avec mécanisme simple câble



DESCRIPTION :

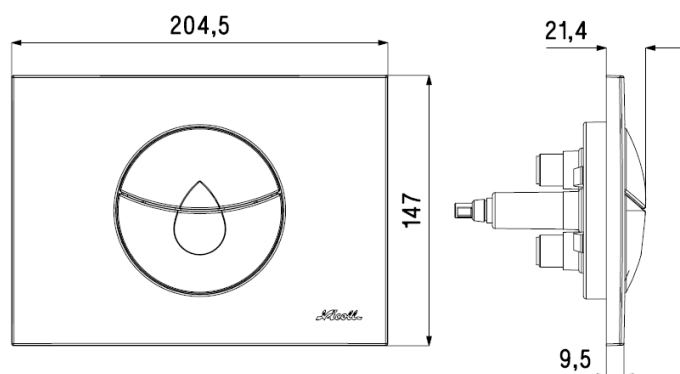
- | | | |
|--|---------|---|
| • Référence :
0709140  | 0709141 | 0709150  |
| • Finition :
Blanc | Satiné | Chromé brillant |
| • Matériaux :
ASA | ABS | ABS |

CARACTERISTIQUES :

- Longueur : 204,5 mm
- Largeur : 147 mm
- Ouverture dans la cloison : 177 x 118 mm

Pour la mise en œuvre, la découpe de la cloison doit être la plus précise possible

- Recouvrement de l'habillage : 18 mm
- Support de plaque et vis de fixation inclus
- Effort d'activation : < 20 N
- Epaisseur de cloison : 16 à 75 mm



MAINTENANCE :

- Entretien : utiliser un produit non agressif et un chiffon doux

CONDITIONNEMENT :

- Boîte individuelle

★ Une plaque de commande  doit être montée sur un bâti-support , pour que l'ensemble bâti-support + plaque soit . **AVRIL 2024**