



## 0205700 / TB21 – 0205701 / TB22 – 0205722-205725 / TB2S 0205711 / TB21B

### BONDES RECEVEURS DE DOUCHE Ø90 Turb@flow®2

#### FONCTION :

- Bonde siphonide pour receveur de douche perçage 90 mm
- Adaptée aux receveurs extra plats
- Sortie Ø40 rotule orientable à visser ou à coller

#### DESCRIPTION :

- Corps : Joint receveur intégré, technologie bi-injection
- Tubes plongeurs : amovibles équipées de grilles attrape-cheveux
- Rotule de sortie orientable : horizontale : 30° - verticale (vers le bas) : 20°



REFERENCES	CAPOT	VIS DE PLATEAU	CLE
0205700 / TB21	ABS CHROME	FIXATION CAPOT TETE LONGUE + JOINT	CLE TETE LONGUE
0205701 / TB22	METAL CHROME	FIXATION CAPOT TETE LONGUE + JOINT	CLE TETE LONGUE
0205711 / TB21B	ABS BLANC BRILLANT	FIXATION CAPOT TETE LONGUE + JOINT	CLE TETE LONGUE
0205722-725 / TB2S	SANS CAPOT	PAS DE FIXATION CAPOT TETE COURTE	CLE TETE COURTE

#### CARACTERISTIQUES :

- Matériaux :
  - Corps bi-matière : polypropylène + élastomère
  - Raccord sphérique bi-matière : polypropylène + ABS
- Dimensionnel :
  - Encombrement en hauteur : 80 mm
  - Garde d'eau : 50 mm
  - Raccordement à la canalisation : à visser G1"1/2 – à coller – Ø40mm
  - Épaisseur de serrage : 1 à 25 mm
- Débit : 43 l/min sous charge d'eau 15 mm

#### CERTIFICATS :

- NF 077 – EN 274



#### ACCESSOIRES FOURNIS :

- Clé / cache débris :
  - Limiteur de couple de serrage (l'emploi d'un autre outil reste à la responsabilité de l'installateur).
  - Empêche l'entrée d'impuretés issues de l'installation à l'intérieur de la bonde

#### MISE EN OEUVRE :

- Sortie orientable pour raccordement à l'évacuation
- Raccordement à la canalisation par collage ou vissage
- Plateau indexé

#### MAINTENANCE :

- Ne pas utiliser de produits agressifs pour l'entretien (comme le vinaigre blanc, etc...)
- Tubes plongeurs amovibles pour accès à la canalisation par furet Ø 15 mm



0205700 / TB21 – 0205701 / TB22 – 0205722-205725 / TB2S

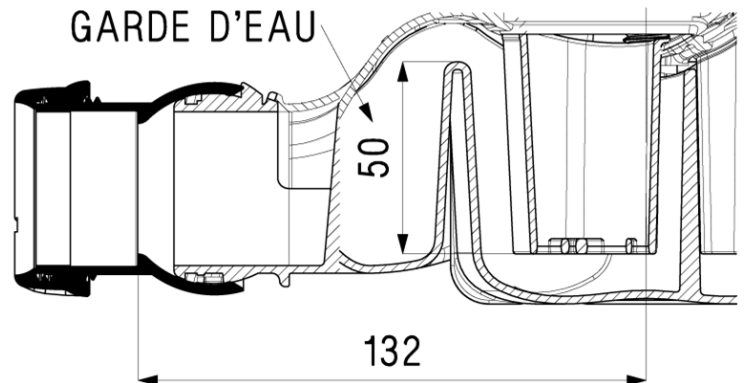
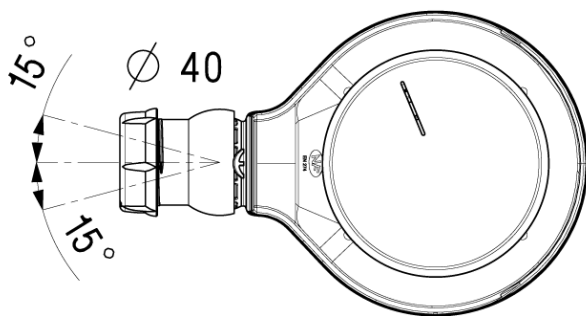
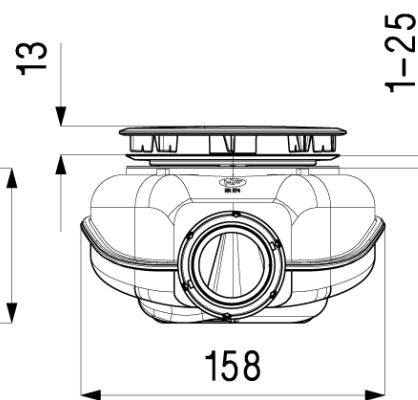
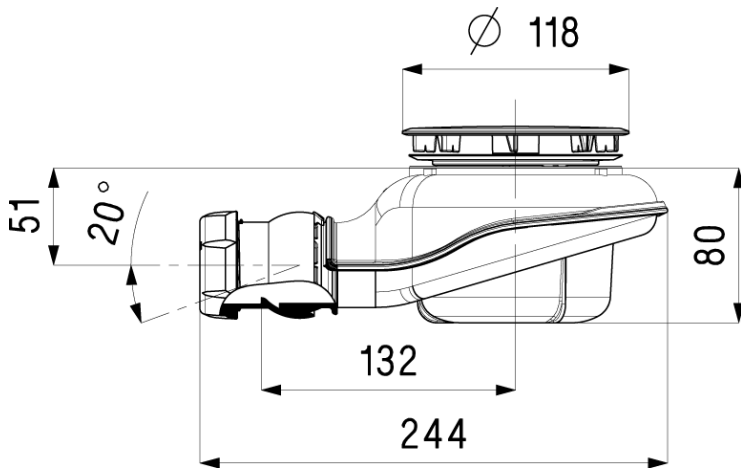
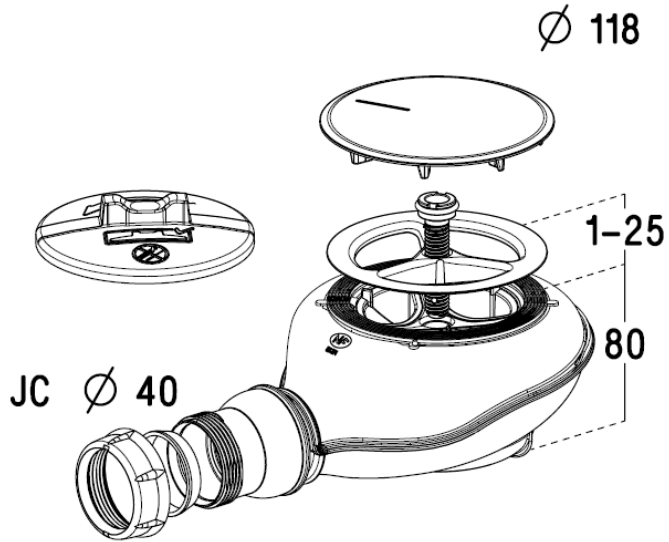
0205711 / TB21B

**BONDES RECEVEURS DE DOUCHE Ø90 Turb@flow®2**

0205700 / TB21

0205701 / TB22

0205711 / TB21B





0205700 / TB21 – 0205701 / TB22 – 0205722-0205725 / TB2S

0205711 / TB21B

**BONDES RECEVEURS DE DOUCHE Ø90 Turb@flow®2**

0205722 / TB2S

0205725 / TB2S

