



0205413 / PDR41

Pieds de receveurs de douche

FONCTION :
Dispositif destiné à soutenir un receveur

DESCRIPTION :

- 4 pieds avec mousse adhésive double face
- Ecrou de réglage indérégable

CARACTERISTIQUES TECHNIQUES :

Matériaux :

- PVC

Dimensionnel :

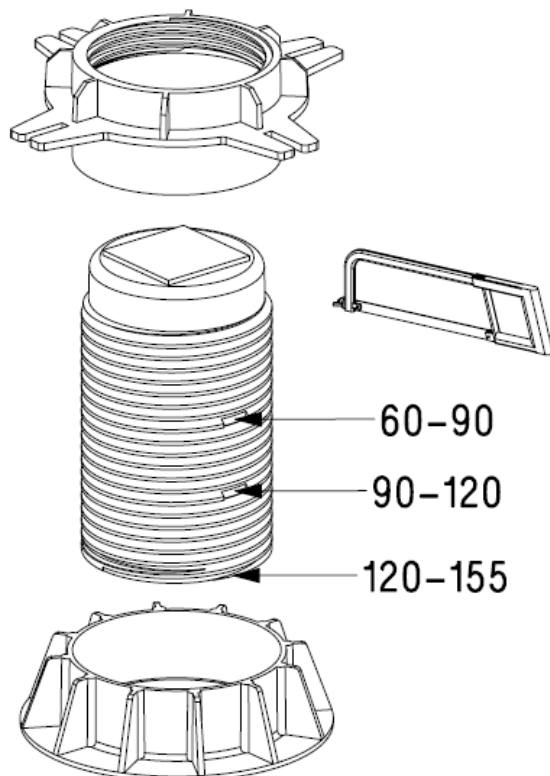
- Réglable en hauteur : 60 à 155 mm
- Diamètre de l'embase : 120 mm

Performances :

- Montage sans maçonnerie
- Poids supporté : 250 kg par pieds (1000 kg sur les quatre)

CONDITIONNEMENT :

- 4 pieds dans un sachet



MARS 2019



Nicoll

Siège Social : 37, rue Pierre & Marie Curie
BP 10966 - 49309 Cholet Cedex
Téléphone : 33 (0)2 41 63 73 25
Fax : +33 (0)2 41 63 73 23
Email: tech-com.nicoll@alixis.com

an Aliaxis company