



0201021 / L260R

Bonde plastique de lavabo, à bouchon chaînette

FONCTION :

Dispositif destiné à l'évacuation des lavabos, vasques et lave-mains

DESCRIPTION :

- Bonde à bouchon avec cache inox

CARACTERISTIQUES TECHNIQUES :

Matériaux :

- Bonde : polypropylène recyclé (noir)
- Bonde : insert en inox
- Joint : PVC souple
- Plateau et vis : inox

Dimensionnel :

- Raccordement de sortie : G1" 1/4
- Hauteur d'encombrement : 28 mm
- Plateau : Ø 63 mm
- Epaisseur de serrage : 1 à 50 mm
- Longueur de la vis M6 : 80 mm

Performance (sous une charge d'eau de 120 mm) :

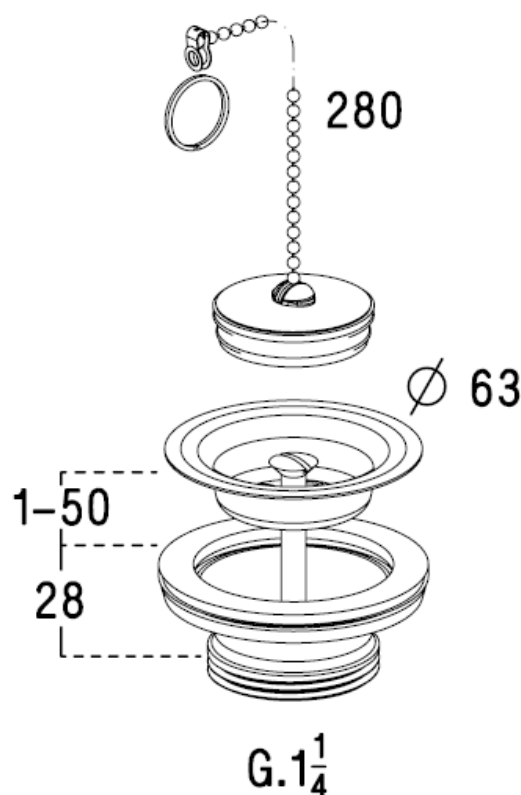
- Débit : 23 l/min

MAINTENANCE :

- Entretien : utiliser un produit non agressif et un chiffon doux

CONDITIONNEMENT :

- Boite en carton recyclé



JUILLET 2022