

0708105

Bâti-support monobloc faible hauteur



FONCTION :

- Bati-support monobloc universel **faible hauteur**: fixation en **autoportant (sol porteur ou sol porteur + murale)** ou combinaison fixation sol (non porteur) + mur porteur
- Pipe d'évacuation orientable PVC ø100 (sortie droite ou coudée)
- Coude de rinçage, tube d'alimentation et manchon d'évacuation en PVC
- Dispositif adapté aux installations pour les personnes à mobilité réduite (PMR)
- Disposition de la plaque de commande sur le dessus ou en face avant
- **Plaque de commande vendue séparément**



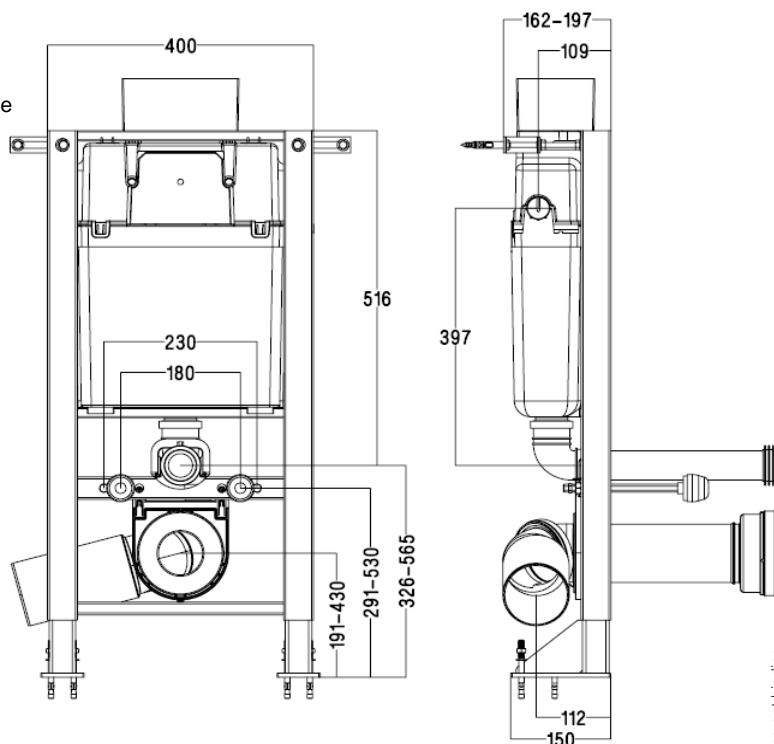
DESCRIPTION :

- Réservoir équipé
- Robinet flotteur **classe acoustique II**
Mécanisme double volume à câble (**3/6L**), verrouillage par clipsage
Coque polystyrène isolante (limite la condensation et le bruit)

CARACTERISTIQUES :

- Dimensionnel

Hauteur de réglage châssis	842 à 1081 mm
Largeur châssis	400 mm
Réglage profondeur	162 à 197 mm
Hauteur chape Max / cuvette à hauteur standard 400 mm	213 mm
Hauteur chape Max / cuvette à hauteur PMR 450 mm	163 mm
Lg tube d'alimentation et manchon	300 mm
Lg tiges de fixation cuvette	250 mm
Épaisseur de l'habillage	15 à 70 mm



- Matériaux

Châssis: Acier recouvert époxy blanc

Réservoir: Polypropylène

- **Conditionnement:** colis de 14 Kg

REGLEMENTATIONS / CERTIFICATS :

- Résistance à la charge (400 Kg)
- Résistance à la corrosion (200h brouillard salin)

MISE EN ŒUVRE :

- Compatible avec les cuvettes PMR
- Raccordement de l'alimentation en eau (G3/8") à l'intérieur du réservoir (possible des 2 cotés)

ATTENTION: dans le cas de double parois, un renfort au niveau des tiges de fixations et au niveau de la partie basse de la cuvette est indispensable

MAINTENANCE:

- Accès au réservoir en gaine technique par le dessus (plaque de protection sur charnière) ou en face avant (plaque de commande amovible)
- Réservoir: réaliser un traitement anticalcaire de façon régulière en fonction de la dureté de l'eau
- Pièces détachées: disponibilité 10 ans

Février 2018



Nicoll

Siège Social : 37, rue Pierre & Marie Curie
BP 10966 - 49309 Cholet Cedex
Téléphone : 33 (0)2 41 63 73 25
Fax : +33 (0)2 41 63 73 23
Email: tech-com.nicoll@alixis.com

an Aliaxis company