

SYSTÈMES D'ÉVACUATION TECHNIQUE POUR LES EAUX USÉES

Plomberie



CHUTUNIC®

Nicoll

by aliaxis





SOLUTIONS SANITAIRE

Le sanitaire, spécialité historique de Nicoll, a fait de la marque la référence dans le monde de la plomberie.

Les systèmes développés depuis 50 ans ont permis à des générations de plombiers de travailler mieux, plus rapidement et de progresser au fil de leurs chantiers.

Une qualité à toute épreuve, véritable source de sérénité, de gain de temps et le respect absolu des normes garantissent des produits 100 % conformes aux réglementations en vigueur.

Enfin, une largeur de gamme exceptionnelle permet à tous les professionnels de toujours disposer de la bonne pièce et donc de se simplifier la vie.

- Raccords évacuation.
- Évacuation acoustique.
- Multicouche.
- PVC pression.
- Siphons d'appareils sanitaires.
- Siphons de machines à laver.
- Siphons de sol sanitaires.
- Raccords et pipes de WC.
- Accessoires sanitaires.



SOMMAIRE

LES SYSTÈME D'ÉVACUATION	4
CHUTUNIC® FONCTIONNEMENT ET AVANTAGES	5
L'ACOUSTIQUE	6
LES SOURCES DE BRUIT DANS LA CHUTE	7
LES NOUVELLES CULOTTES MAXI COMPACTES	8-9
LES SOLUTIONS ACOUSTIQUES NICOLL	10-11
PERFORMANCES ACOUSTIQUES	12-13
LA GAMME CHUTUNIC®	14-19
MISE EN ŒUVRE	20-21
DESCRIPTIFS TYPES	22-25
LES SERVICES NICOLL	26-27



red dot award 2015
honourable mention



LAURÉAT
2014
DÉCIBEL
D'ARGENT





LE SYSTÈME D'ÉVACUATION ACOUSTIQUE

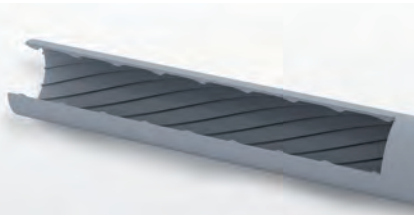
CHUTUNIC®

Système acoustique UNITAIRE

L'ensemble des appareils est évacué sur une même chute. Le système doit bénéficier d'un Avis Technique, unique garantie de l'absence de désiphonage et d'odeurs.

Chutunic® ATEC N° 14/16-2248_V1





CHUTUNIC® FONCTIONNEMENT ET AVANTAGES

PRINCIPE DE FONCTIONNEMENT :



La chute d'une chasse d'eau provoque un « piston hydraulique ». En descendant, celui-ci crée une surpression ⊕ qui provoque des gargouillements dans les siphons.



Au dessus du piston, la dépression ⊖ peut aspirer la garde d'eau du siphon, entraînant odeur et pollution bactérienne.



Le système Chutunic® permet un éclatement de l'eau contre la paroi interne du tube grâce à ses nervures spiralées associées à des culottes optimisées. Le piston hydraulique disparaît, permettant à l'air de circuler librement au centre du tube. Le désiphonage est ainsi évité, ainsi que les gargouillements et les odeurs.



ATOUS DU SYSTÈME CHUTUNIC® :

- **Gain de place** dans les gaines techniques (cf. page 8).
- **Gain de temps à la pose** : 2 fois moins de colonnes à poser et 2 fois moins de collecteurs en sous-sol.
- **Système complet sous Avis Technique** : tubes, raccords, colliers et clapet testés pour garantir l'absence de désiphonnage et d'odeurs.
- **Efficiace hydraulique** : système auto-curant par centrifugation des fluides et désintégration des matières.
- **Feu : marque de qualité NF**
- **Performances acoustiques certifiées par le CSTB. ATEC N°14/13-1934. PV d'essai N° AC13 - 26044025-1**
- **Nombreuses connexions possibles** :
 - > WC en batterie jusqu'à 3 appareils (nouveau).
 - > 2 cellules sanitaires sur la même chute.
- **Utilisation avec les nouveaux clapets CEP.**
 - Il est désormais possible de ventiler les colonnes de Chutunic® avec les nouveaux clapets équilibreurs de pression CEP100 de Nicoll, garantissant un excellent débit dans la durée.





L'ACOUSTIQUE

GLOSSAIRE

ACOUSTIQUE :

L'acoustique est la science du son, ce qui inclut sa production, son contrôle, sa transmission, sa réception et ses effets.

BRUIT AÉRIEN :

On définit un bruit aérien comme un bruit qui prend naissance dans l'air et qui s'y propage.

Dans un logement, les bruits aériens se propagent par l'air avant de faire vibrer les parois du local.

Chaque paroi qui vibre fait à son tour vibrer l'air dans les locaux voisins : le son a traversé la paroi.

Il y a 2 types de bruits aériens :

- les bruits aériens intérieurs (télévision, les chaînes hi-fi, conversations...)
- les bruits aériens extérieurs (trafic routier...)

LES BRUITS SOLIDIENS

Une paroi soumise à un choc entre en vibration et fait vibrer l'air des locaux voisins.

Les bruits solidiens comprennent :

- Les bruits d'impact (bruits de pas, déplacement de meubles, chutes d'objets, ...)
- Les bruits d'équipement, collectifs (ascenseur, chaufferie, ...) ou individuels (chasse d'eau, robinetterie, ...).

BRUIT DE FOND :

Le bruit de fond, ou bruit ambiant, est le bruit total existant en un point pendant une certaine durée.

Il contient l'ensemble des sons émis par les sources sonores qui influent au point de mesure.

DÉCIBEL (dB) :

Dans le domaine de l'acoustique, le décibel (dB) est une unité de grandeur sans dimension qui caractérise le niveau sonore.

DÉCIBEL A, dB (A) :

Une valeur exprimée en dB (A) indique une évaluation en décibels d'un niveau sonore avec la pondération A de la norme CEI 61672-1 « Electroacoustique – Sonomètres ». La pondération est établie pour tenir compte de la sensibilité moyenne de l'oreille des personnes ayant une audition considérée comme normale, pour chaque bande de fréquences.



LE SAVIEZ-VOUS ?

Nicoll réalise des essais dans un laboratoire acoustique pour cartographier et analyser les sources de nuisances sonores, afin de mieux répondre aux problématiques acoustiques de vos chantiers, dans le respect de la réglementation.

LES SOURCES DE BRUITS DANS LA CHUTE

Les bruits dans les canalisations font partie des **bruits d'équipement**, principale source de nuisance sonore dans les bâtiments.

Quand les eaux usées sont évacuées, elles génèrent des vibrations et des mouvements mécaniques de la chute, qui transmettent le bruit « solidien » à la paroi.

L'écoulement des eaux usées engendre des vibrations dans la chute qui contribuent au bruit solidien et génèrent également un bruit aérien.

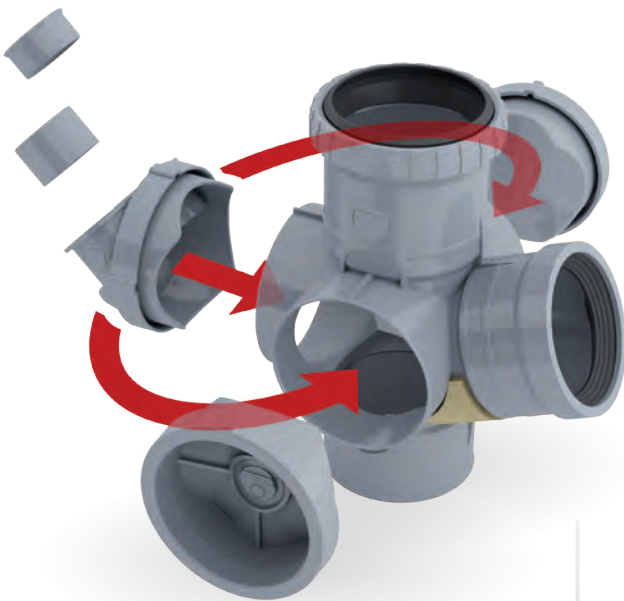
Quand les eaux usées sont évacuées, elles chutent et viennent percuter le coude du collecteur horizontal, occasionnant un bruit d'impact se propageant au sein de la chute et générant du bruit aérien.

Le choc des effluents sur le bord de l'embranchement d'une culotte est une des causes majeures de l'émission de bruit.





LES NOUVELLES CULOTTES



Parce que les chantiers sont faits d'imprévus, Nicoll a tout prévu. La gamme de modules et accessoires compatibles permet de transformer votre culotte et de multiplier les configurations possibles :



Module orientable double piquage Ø 50 mm pour culotte modulaire.
Réf. MA45



Module multi-piquage pour culotte modulaire.
Réf. MA5554



Module Piquage WC 67,30° Ø 100 mm à joint pour culotte modulaire.
Réf. MAT6J



Tampon de culotte modulaire.
Réf. PA



Module tampon de visite avec son bouchon à visser Ø 110 mm.
Réf. FVA



Réduction incorporée Ø 50/40 mm à coller.
Réf. IJ



Tampon à coller pour Ø 50 et Ø 40 des modules Nicoll.
Réf. PJ



Tampon souple désoperculable pour emboîture Ø 50 mm femelle et tube Ø 40 mm.
Réf. JAJ4

LA CULOTTE CHUTUNIC® ACOUSTIQUE MAXICOMPACT

Une seule culotte, un MAXimum de configurations !

La nouvelle "Maxicomact" modulaire répond à presque tous les cas de figures en une seule culotte.

Elle est livrée avec :

- 2 tampons à coller pour fermer les entrées non occupées par le module.
- 1 module 2 ou 4 entrées de collecteurs Ø 50 et Ø 40 mm, ainsi que les réductions 50/40 et les tampons à coller Ø 50.

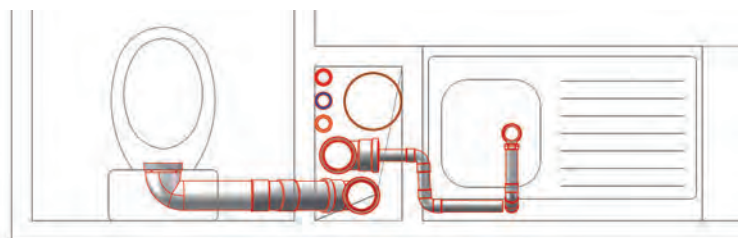
3 orientations possibles du module : vers le haut, la droite ou la gauche avec un angle variable de 1 à 2,5°.



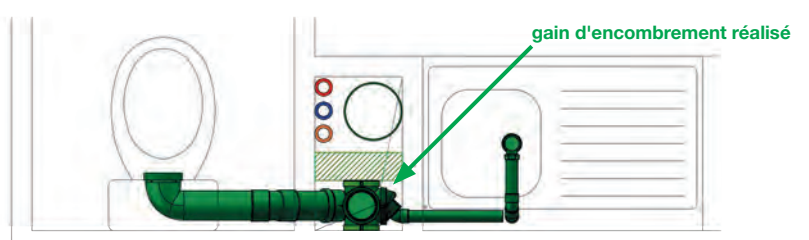
Vraiment COMPACTE !

Parce que les gaines techniques sont de plus en plus réduites, Nicoll réduit l'encombrement de ses culottes :

Encombrement en séparatif



Encombrement avec la Maxicomact et Chutunic®



ACOUSTIQUES MAXI COMPACTES

Nicoll ACOUSTIQUE



L'épaisseur renforcée des culottes Chutunic® contribue à leur performance acoustique.

La géométrie des bouchons garantit la continuité hydraulique et la performance acoustique des culottes.



LA CULOTTE POUR WC BAMT166J

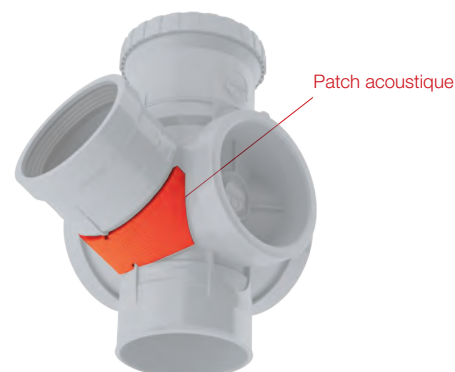
LA CULOTTE POUR PETITS COLLECTEURS NAMT88P1

LES PATCHS ACOUSTIQUES :

Une contribution déterminante à la performance acoustique du système.

Le choc des effluents sur le bord de l'embranchement dans une culotte est une des causes majeures de l'émission sonore.

Celui-ci est considérablement amorti par le patch acoustique en matière viscoelastique disposé sur les culottes Chutunic®.



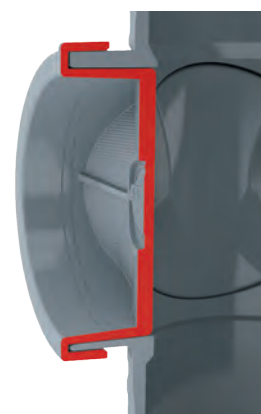
LES BOUCHONS

Fiabilité et faible encombrement.

Toutes les connexions de la Maxicomcompact sont soudées à froid par collage, garantie d'une étanchéité totale et durable. La surface d'encollage des modules, qui recouvre l'extérieur et l'intérieur des emboîture femelles de la culotte, est supérieure à celle d'une emboîture classique selon la marque

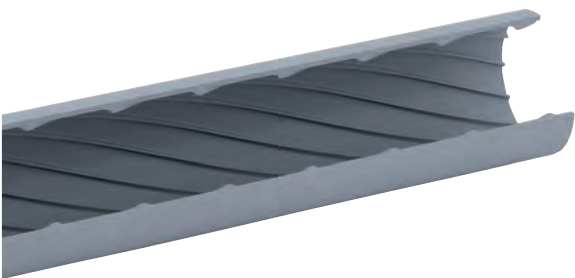


En enfonçant le module dans la partie femelle, le poseur est sûr que la colle se répartira sur toute la surface de l'emboîture pour un collage optimal !





NOS SOLUTIONS ACOUSTIQUES ET LEURS



LE TUBE HÉLICOÏDAL CHUTUNIC® (THA)

En PVC épais : 3 mm.

Feu : marque de qualité 

Les nervures spiralées du Tube Chutunic® ralentissent l'écoulement de l'eau, **réduisant ainsi les bruits d'impact.**


La composition du tube Chutunic® a encore été perfectionnée pour améliorer ses performances acoustiques.



LE TUBE LISSE ACOUSTIQUE (EUA)

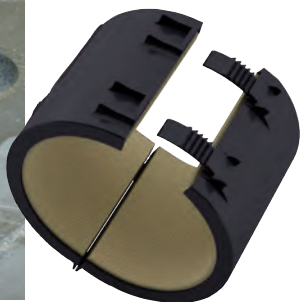
Un diamètre en PVC épais :

- Ø 100 mm, épaisseur 5 mm.

Extrudé dans un **PVC  formulé spécifiquement pour optimiser les performances acoustiques.**

Il peut être utilisé :

- En dévoiement et en collecteur horizontal dans les réseaux Chutunic®.



LA BRIDE MASSE LOURDE (BRMLT)

En matériau viscoélastique enserré dans un collier auto serrant, elle se fixe sur la chute :

- Juste sous chaque dalle d'étage.
- Après les coudes acoustiques à 87°30 sur un collecteur horizontal.
- Après les coudes acoustiques à 45° sur les dévoiements obliques.

Elle absorbe les vibrations sources de bruit aérien et solidien.

LES COLLIERS ACOUSTIQUES (COAA)

En matériau de synthèse, **ils permettent une réduction de 9dB(A) du bruit solidien.**

Montage simplifié : travail à une main, vis imperdable,

Double réglage :

- Position serrante : pour constituer un point fixe.
- Position coulissante : libre dilatation de la canalisation.



COMPOSANTS

LES COUDES ACOUSTIQUES

Acoustique

L'impact de l'eau dans les changements de direction est une des principales sources sonores.

Les coudes acoustiques Nicoll sont dotés d'une **membrane élastomère qui amortit l'énergie de l'impact de l'eau.**

Écoulement/encombrement

Le rayon de courbure interne du coude acoustique à 87°30 présente un rayon agrandi par rapport à un coude à 87°30 standard, tout en étant légèrement inférieur à celui de 2 coudes à 45°.

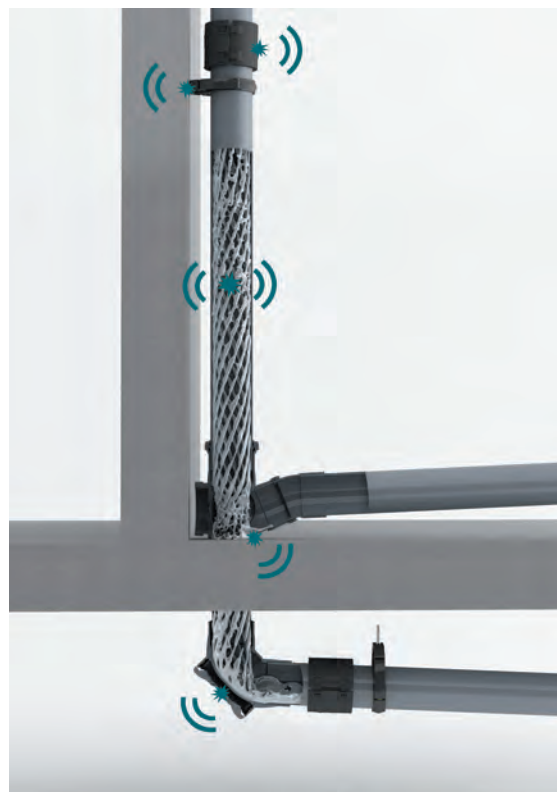
Il a été étudié et testé pour **favoriser l'écoulement et limiter les engorgements, tout en réduisant l'encombrement.**

Durabilité

La membrane acoustique élastomère a été testée et choisie pour présenter une **résistance à la température, aux chocs et à l'abrasion** au moins équivalente au PVC.

Accessibilité

Le coude à 87°30 version démontable pour les zones accessibles permet un **accès à la canalisation pour tringlages** vertical et horizontal grâce à son ouverture à 45°.



Les composants des systèmes acoustiques Nicoll s'attaquent aux sources des vibrations sonores.



CT88AB

Démontable, pour les zones accessibles :

- Pieds de chute en sous-sol.
- Dévoiements accessibles.



CT88A

Non démontable, pour les zones non accessibles :

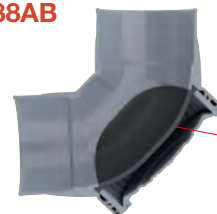
- Pieds de chute enterrés.
- Dévoiements encoffrés en soffites fermés.



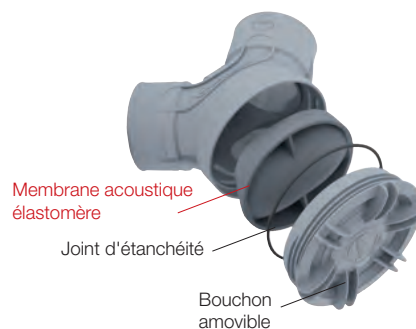
CT4A

Non démontable, pour les petits dévoiements sur les chutes ne plombant pas parfaitement.

CT88AB



Membrane acoustique élastomère



Membrane acoustique élastomère

Joint d'étanchéité

Bouchon amovible



LES PERFORMANCES

EXIGENCES RÉGLEMENTAIRES

La nouvelle réglementation acoustique (NRA), applicable depuis le **1^{er} janvier 2000** (arrêté du 30 juin 1999), prévoit 2 niveaux d'isolement acoustique normalisés aux bruits d'équipement (indice LnAT) :

- LnAT < 30 dB(A) dans les pièces principales (pièces destinées au séjour ou au sommeil)
 - LnAT < 35 dB(A) dans les pièces de services (cuisines, salles d'eau, cabinet)
- ▶ L'arrêté du **27 novembre 2012** relatif à l'attestation de prise en compte de la réglementation acoustique instaure des contrôles de la réglementation acoustique.
 - ▶ Une attestation est exigée pour les bâtiments collectifs soumis à permis de construire.
 - ▶ Elle s'appuie sur des constats effectués en phase d'étude et de chantier, et pour toutes les opérations de 10 logements et plus, en individuel comme en collectif, un contrôle sur site des bruits des cabinets d'aisance en cas de proximité immédiate (horizontale, verticale, ou diagonale) du cabinet avec la pièce principale d'un autre logement.

MESURE DES PERFORMANCES PAR LE CSTB

Les valeurs du tableau ci-dessous ont été établies par le laboratoire acoustique du CSTB, à Grenoble. Les mesures acoustiques sont prises au point **A**, sauf pour le bruit solidien derrière un mur banché au point **B**. Les valeurs sont obtenues lors d'un test réalisé dans une pièce rectangulaire de volume 50 m³ selon les préconisations de la norme NF EN 14366 pour les essais de chute verticale. Les essais en dévoiement ont été développés sur la même base par le CSTB, en fonction des objectifs fixés par le FIC n°2014/AI02 du CERQUAL.

Les valeurs derrière les gaines techniques sont simulées via le logiciel ACOUBAT du CSTB et sont exprimées pour un volume de pièce standard de **25 m³**.



LE SAVIEZ-VOUS ?

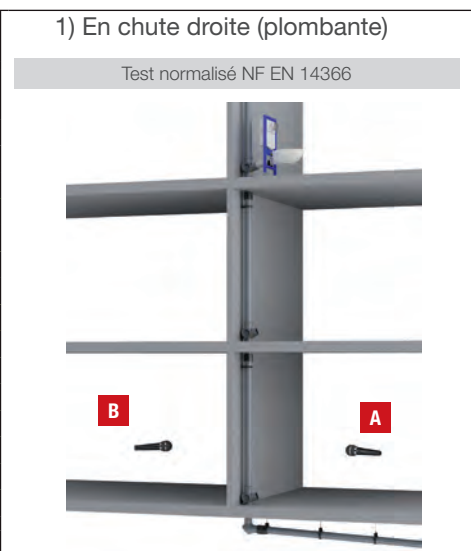
La performance acoustique exigée par la NRA n'est pas atteinte avec un dévoiement à 45° avec un système PVC standard, quelque soit le type de gaine installé (dans une pièce principale de 25 m³)*.

ADAPTABILITÉ SELON LA CONFIGURATION DU BÂTIMENT :

LnAT < 30 dB(A)	Suffisant en pièces principales (pièces destinées au séjour ou au sommeil)
LnAT < 35 dB(A)	Suffisant en pièces de services (cuisines, salles d'eau, cabinet)
LnAT > 35 dB(A)	Insuffisant

ACOUSTIQUES DU SYSTÈME CHUTUNIC®

TYPE DE GAINÉ TECHNIQUE				PERFORMANCE ACOUSTIQUE EN CHÛTE DROITE EN dB(A)*	
TYPE	DESCRIPTION	PLAQUES DE PLÂTRE	LAINÉ MINÉRALE	PVC NF E+Me	CHUTUNIC® ACOUSTIQUE
Sans gainé (bruit aérien - LnA Niveau Normalisé) - résultat du CSTB				54,4	52,7
Sans gainé (bruit aérien - LnAT Simulation In-Situ 25 m³)				56	53
Gainé en carreaux de plâtre 5 cm				31	27
Gainé en brique plâtrière 5 cm				30	26
Cloisons alvéolaires	10+30+10	2 BA10	aucune	36	33
	10+30+10	2 BA10	LM45	28	26
	2 BA18 + parement cartonné	2 BA18	aucune	26	23
	10+30+10 + 1 BA13	2 BA10 + 1BA13	aucune	34	32
Cloisons sur rail	Simple peau	1 BA13	aucune	36	34
	72/48	2 BA13	aucune	29	26
	72/48	2 BA13 acoust.	aucune	27	24
	72/48 + isolant	2 BA13	1 LM45	26	23
Cloison sandwich avec isolant	72/48 + isolant	2 BA13 acoust.	1 LM45	25	23
	10+50+10	2 BA10	1 LM50	27	25
	10+50+10 + 2 BA13 dB	2 BA10 + 2BA13	1 LM50	24	22
Mur banché 220kg/m² (Bruit structural - Lsc)				-	19



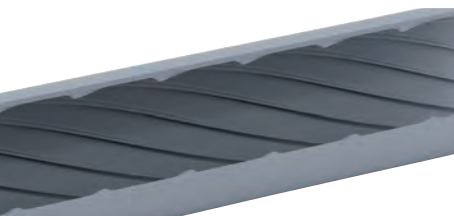
TYPE DE GAINÉ TECHNIQUE				PERFORMANCE ACOUSTIQUE EN DÉVOIEMENT À 90° EN dB(A)*	
TYPE	DESCRIPTION	PLAQUES DE PLÂTRE	LAINÉ MINÉRALE	PVC NF E+Me	CHUTUNIC® ACOUSTIQUE
Sans gainé (bruit aérien - LnA Niveau Normalisé) - résultat du CSTB				60,6	54,9
Sans gainé (bruit aérien - LnAT Simulation In-Situ 25 m³)				61	56
Gainé en carreaux de plâtre 5 cm				35	32
Gainé en brique plâtrière 5 cm				34	30
Cloisons alvéolaires	10+30+10	2 BA10	aucune	42	37
	10+30+10	2 BA10	LM45	32	27
	2 BA18 + parement cartonné	2 BA18	aucune	36	31
	10+30+10 + 1 BA13	2 BA10 + 1BA13	aucune	40	34
Cloisons sur rail	Simple peau	1 BA13	aucune	42	37
	72/48	2 BA13	aucune	33	29
	72/48	2 BA13 acoust.	aucune	30	26
	72/48 + isolant	2 BA13	1 LM45	28	25
Cloison sandwich avec isolant	72/48 + isolant	2 BA13 acoust.	1 LM45	27	24
	10+50+10	2 BA10	1 LM50	31	28
	10+50+10 + 2 BA13 dB	2 BA10 + 2BA13	1 LM50	25	22
Mur banché 220kg/m² (Bruit structural - Lsc)				-	19



TYPE DE GAINÉ TECHNIQUE				PERFORMANCE ACOUSTIQUE EN CAS DE DÉVOIEMENT OBLIQUE (DOUBLE 45°) EN dB(A)*	
TYPE	DESCRIPTION	PLAQUES DE PLÂTRE	LAINÉ MINÉRALE	PVC NF E+Me	CHUTUNIC® ACOUSTIQUE
Sans gainé (bruit aérien - LnA Niveau Normalisé) - résultat du CSTB				63	59,6
Sans gainé (bruit aérien - LnAT Simulation In-Situ 25 m³)				64	58
Gainé en carreaux de plâtre 5 cm				40	31
Gainé en brique plâtrière 5 cm				39	30
Cloisons alvéolaires	10+30+10	2 BA10	aucune	45	37
	10+30+10	2 BA10	LM45	37	29
	2 BA18 + parement cartonné	2 BA18	aucune	37	25
	10+30+10 + 1 BA13	2 BA10 + 1BA13	aucune	43	36
Cloisons sur rail	Simple peau	1 BA13	aucune	45	38
	72/48	2 BA13	aucune	38	29
	72/48	2 BA13 acoust.	aucune	37	27
	72/48 + isolant	2 BA13	1 LM45	37	25
Cloison sandwich avec isolant	72/48 + isolant	2 BA13 acoust.	1 LM45	36	24
	10+50+10	2 BA10	1 LM50	38	27
	10+50+10 + 2 BA13 dB	2 BA10 + 2BA13	1 LM50	35	22
Mur banché 220kg/m² (Bruit structural - Lsc)				-	24



*CF. simulations logiciel ACOUBAT du CSTB ci-contre (Valeurs à titre indicatif).



ÉVACUATION UNITAIRE CHUTUNIC®

Tubes acoustiques Chutunic®

	Ø	LONG. (m)	RÉF.	SCHÉMAS
TUBES CHUTUNIC® HELICOÏDAUX ACOUSTIQUES Ø 100				
		2,45 m	THA245	
		2,60 m	THA260	
		2,80 m	THA280	
		3,00 m	THA300	
		4,00 m	THA400	

Tubes acoustiques pour dévoiements horizontaux ou obliques

	Ø	LONG. (m)	RÉF.	SCHÉMAS
TUBES LISSES ACOUSTIQUES Ø 100				
	100 x 5	2,60 m	EUA260T	
	100 x 5	3 m	EUA3T	

Culottes Chutunic®

	CONNECTIONS	RÉF.	SCHÉMAS
CULOTTES CHUTUNIC® MAXICOMPACT Ø 100			
	1 module 2 piquages MA45 1 tampon à coller PJ 2 réductions incorporées IJ 2 tampons à coller PA pour les entrées non utilisées	CAMT66JP1	
	1 module 4 piquages MA5554 2 tampons à coller PJ 3 réductions incorporées IJ 2 tampons à coller PA pour les entrées non utilisées	CAMT66JP2	
	Corps de la CAMT66JP1 livré avec bague et joint de dilatation mais sans module et accessoire	CAMT66J	

Culottes WC ou collecteurs sanitaires

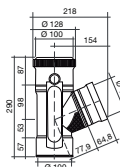
CONNEXIONS RÉF. SCHÉMAS

CULOTTES Ø 100 POUR 1 WC SANS COLLECTEURS SANITAIRES 



Piquage WC
Ø 100 mm
angle 67°30

BAMT166J



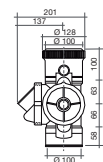
CULOTTES MODULAIRES POUR COLLECTEURS SANITAIRES (SANS WC) Ø 100





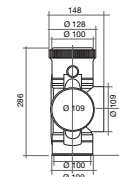
1 module de 2 piquages MA45
1 tampon à coller PJ Ø 40/50
2 réductions
incorporées IJ Ø 40/50
2 tampons à coller PA pour les entrées de
module non utilisées

NAMT88P1



Corps de la NAMT88P1 livré avec bague
et joint de dilatation mais sans modules
et accessoires

NAMT88



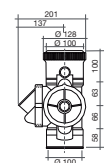
CULOTTES MODULAIRES POUR COLLECTEURS SANITAIRES (SANS WC) Ø 100





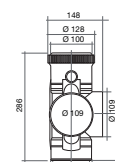
1 module de 2 piquages MA45
1 tampon à coller PJ Ø 40/50
2 réductions incorporées IJ Ø 40/50
2 tampons à coller PA pour les entrées de
module non utilisées

**NAT88P1
(sans manchon
de dilatation)**



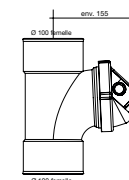
Corps de la NAT88P1
sans module
et accessoire

**NAT88
(sans manchon
de dilatation)**




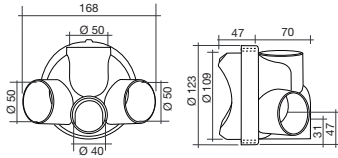

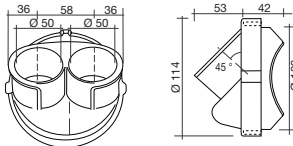

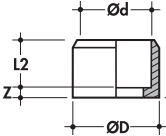

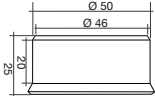

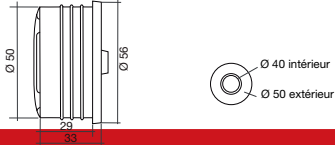

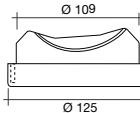

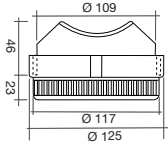

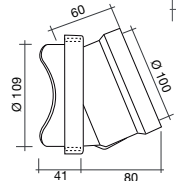

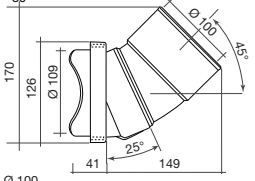

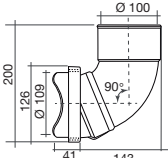
Culotte double piquage à 45°,
1 tampon à coller PJ
Ø 40/50, 2 réductions
incorporées IJ Ø 40/50

BATMA45



MODULES ET ACCESSOIRES


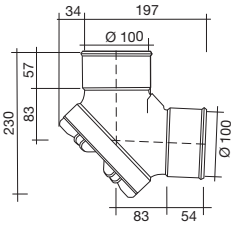

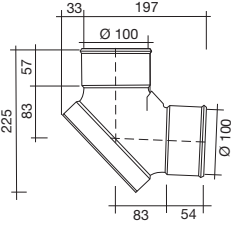

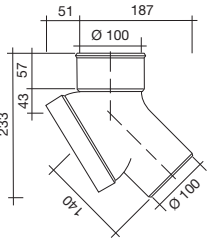
Modules et accessoires complémentaires pour culottes Chutunic®

	CONNECTIONS	RÉF.	SCHÉMAS
MODULES MULTI-PIQUAGES NF Me			
	Module multi-piquage pour culotte modulaire : 1 entrée verticale Ø 50 2 entrées horizontales Ø 50 1 entrée horizontale Ø 40	MA5554	
	Module orientable double piquage Ø 50 mm pour culotte modulaire	MA45	
ACCESSOIRES POUR MODULES MA5554 ET MA45 NF Me			
	Réduction incorporée Ø 50/40 mm à coller	IJ	
	Tampon à coller pour Ø 40 mm et Ø 50 mm des modules MA45 et MA5554	PJ	
	Tampon souple désoperculeable pour emboîture Ø 50 mm femelle et tube Ø 40 mm mâle Non NF Me	JAJ4	
AUTRES MODULES NF Me			
	Module tampon de culotte modulaire	PA	
	Module tampon de visite avec son bouchon à visser Ø 110 mm	FVA	
	Module Piquage WC 67.30° Ø 100 mm à joint pour culotte modulaire	MAT6J	
	Module Piquage 45° Ø 100 mm à coller pour culotte modulaire	MAT4	
	Module Piquage WC 0° Ø 100 mm à coller pour culotte modulaire	MAT	


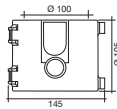



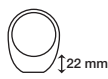



& COLLIERS ACOUSTIQUES

Coudes acoustiques pour dévoiement ou pied de chutes

	DESCRIPTION	RÉF.	SCHÉMAS
COUDES ACOUSTIQUES Ø 100 NF Me			
	Coude acoustique à 87°30 à rayon élargi pour pied de chute et dévoiements, en zone accessible. Avec tampon de visite pour tringlage horizontal et vertical.	CT88AB	
	Coude acoustique à 87°30 à rayon élargi pour pied de chute et dévoiements, en zone inaccessible. Sans tampon de visite.	CT88A	
	Coude acoustique à 45° pour dévoiements, en zone accessible. Sans tampon de visite (utilisation en zones inaccessibles).	CT4A	

Colliers et brides acoustiques


		RÉF.	SCHÉMAS
BRIDE ACOUSTIQUE MASSE LOURDE POUR TUBES CHUTUNIC® Ø 100			
	100	BRMLT	
COLLIER ISOPHONIQUE AVEC GARNITURE			
	100	COAT	
COLLIER ISOPHONIQUE A DÉCOUPLAGE			
	50	COAAJ	
	100	COAAT	



CULOTTES CHUTUNIC® UNIVERSELLES

Culotte BTTXUNJ pour collecteurs sanitaires uniquement

FEMELLE / FEMELLE

	Ø	RÉF.
CULOTTE AVEC TAMPON DE RÉDUCTION UNIVERSEL		
	100/(50/40/32) x3	BTTXUNJ

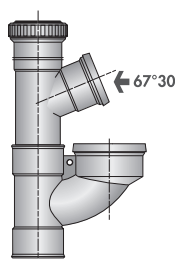
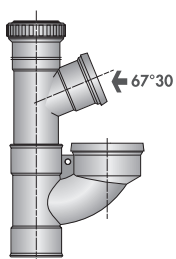
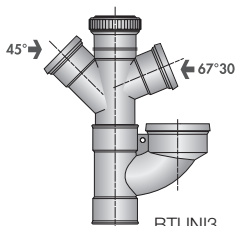
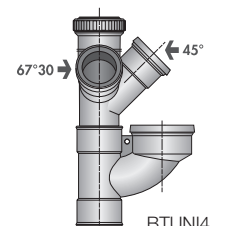
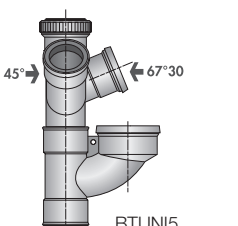
ASTUCE


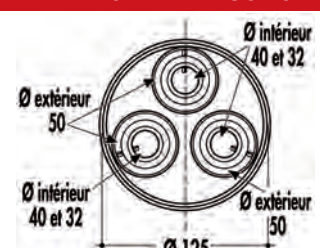
BTTXUNJ :

La culotte qui permet de connecter
3 entrées au ras de la dalle !




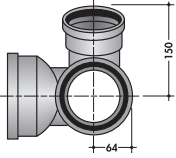
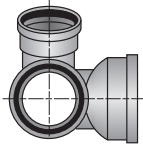

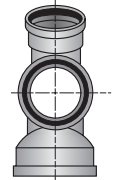
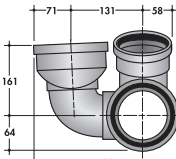
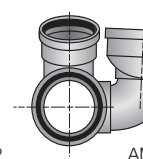

Culottes Chutunic® BTUNI

		RÉF.
CULOTTES UNIVERSELLES ORIENTABLES Ø 100 POUR 1 WC*		
Schémas en vue de côté	 BTUNI1	BTUNI1
	 BTUNI2	BTUNI2
CULOTTES UNIVERSELLES ORIENTABLES Ø 100 POUR 2 WC*		
Schémas en vue de côté	 BTUNI3	BTUNI3
	 BTUNI4	BTUNI4
	 BTUNI5	BTUNI5


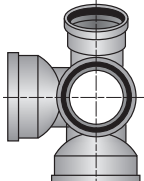
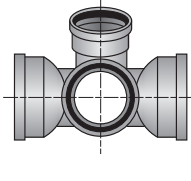

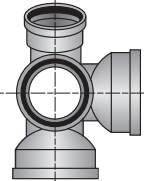
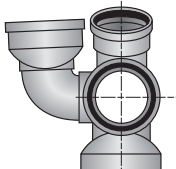
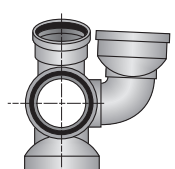

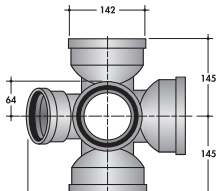
	DIAMÈTRE	RÉF.
TAMPON DE RÉDUCTION UNIVERSEL EN ÉLASTOMÈRE		
	 Ø 125 (50/40/3) x 3	XUNJ

CULOTTES CHUTUNIC® TRADITIONNELLES


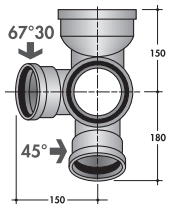
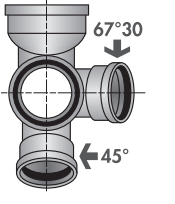
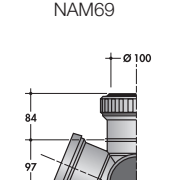
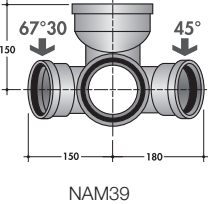
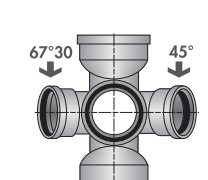
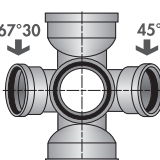
Culottes CHUTUNIC® traditionnelles

CULOTTES CHUTUNIC® DOUBLES Ø 100 POUR 1 WC 		RÉF.	
		Équerre à gauche	AAM22
		Équerre à droite	AAM33
		Parallèle	RAM11
		Coude orienté gauche	AMC22
		Coude orienté droit	AMC33

IMPORTANT : le prix des culottes comprend systématiquement tous les joints ou les tampons dont le XUNJ.

CULOTTES CHUTUNIC® TRIPLES Ø 100 POUR 1 WC 		RÉF.	
		Parallèle et équerre à gauche	NAM55
		Équerre à droite et équerre à gauche	NAM44
		Parallèle et équerre à droite	NAM66
		Parallèle et coude orienté gauche	NAMC55
		Parallèle et coude orienté droit	NAMC66

IMPORTANT : le prix des culottes comprend systématiquement tous les joints ou les tampons dont le XUNJ.

CULOTTES CHUTUNIC® Ø 100 POUR 2 WC 		RÉF.	
		Équerre à gauche	NAM69
		Équerre à droite	NAM63
		Parallèle	NAM39
		Quadruple	CAM93

Autres culottes, nous consulter

Une mousse acoustique de qualité M1 peut équiper les culottes sur demande pour éviter la transmission des bruits solidiens à l'intérieur des logements.



MISE EN ŒUVRE

LA CULOTTE CHUTUNIC® MAXICOMPACT



1 - Positionner à blanc la culotte et son module pour choisir sur quelle emboîture positionner le module.



2 - Dépolir, dégraisser et encoller l'intérieur et l'extérieur de l'emboîture choisie sur la culotte.



3 - Dépolir, dégraisser et encoller l'emboîture du module.



4 - Enfoncer sans attendre le module à fond d'emboîture. L'angle pour la pente est réglable de 1 à 2,5°.



5 - Dépolir, dégraisser et encoller de la même façon les 2 bouchons sur les emboîtures restant disponibles.



6 - Connecter les petits collecteurs dans le module ainsi que la culotte dans le tube de l'étage inférieur.



7 - Pour les collecteurs Ø 40 mm, insérer une réduction incorporée IJ entre l'emboîture femelle Ø 50 du module et le tube, ou un tampon souple désoperculable JAJ4. Si vous ne connectez qu'un collecteur, **condamner l'emboîture** restante avec un tampon PJ.

MISE EN ŒUVRE DE LA CULOTTE BTUNI



1 - Coller la partie basse de la culotte sur le tube de l'étage inférieur.



2 - Prévoir de laisser la bague du tampon de réduction universel hors sol pour un éventuel démontage.



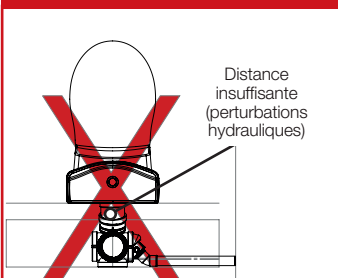
3 - Déterminer la bonne orientation pour le WC et coller la **partie haute de la culotte**.



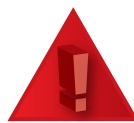
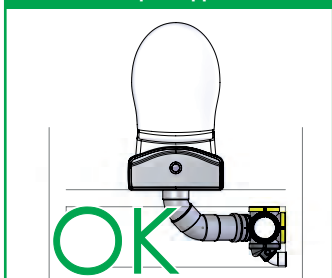
4 - Retirer à l'aide d'une pince les opercules du tampon de réduction universel utiles. Connecter les collecteurs sanitaires et le WC.

CONSEIL IMPORTANT DE MISE EN ŒUVRE

Mise en œuvre interdite exposant à un risque de retour d'eaux usées dans le WC



Exemple de mise en œuvre recommandée par désaxement de la chute par rapport au WC



Lorsque l'axe d'évacuation de la pipe WC est identique au branchement de la culotte Chutunic®, prévoir le positionnement du cône ou du module des Eaux Usées à l'arase du plancher.



MISE EN ŒUVRE DES AUTRES CULOTTES CHUTUNIC®



1 - Coller la culotte sur le tube de l'étage inférieur.



2 - Positionner la culotte en déterminant le bon angle pour le WC et les collecteurs.

Positionner le tampon à ras de sol fini mais sans le toucher pour éventuel démontage et éviter les transmissions de bruit solidiennes.



3 - En fonction du nombre et du diamètre des collecteurs sanitaires, retirer à l'aide d'une pince **les opercules du tampon de réduction universel** utiles.



4 - Connecter les collecteurs sanitaires et le WC.

POUR TOUTES LES CULOTTES CHUTUNIC® : GESTION DE LA DILATATION ET DE L'ACOUSTIQUE



1 - Tracer sur le bas de chaque tube de descente **un repère à 8 cm du bord**.



2 - Enfiler la bague de serrage du joint sur le tube sans dépasser le repère.



3 - Après collage de la culotte de l'étage supérieur, insérer le tube de descente dans la culotte de l'étage inférieur et serrer la bague.



Désolidariser la chute au niveau de la traversée de plancher par un matériau résilient d'une épaisseur suffisante (5 mm environ).



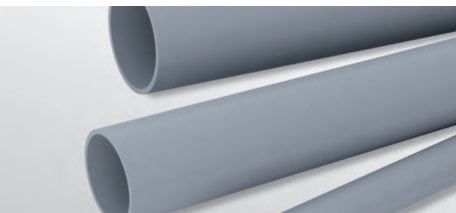
Fixer 1 collier acoustique type COAAT ou COAT par tige d'étage. Sur mur maçonné, fixer ce collier à 20 cm du plafond, sous la bride acoustique. Si la gaine est constituée de 4 cloisons légères, fixer le collier sur une équerre fixée au plafond et non sur les cloisons légères.



Après connexion aux culottes des niveaux supérieur et inférieur, serrer le collier de façon à constituer un point fixe.

RAPPEL

Vous trouverez tous les accessoires acoustiques page 10 & 11



DESCRIPTIF TYPE SYSTÈME

PRESCRIPTIONS PARTICULIÈRES AU SYSTÈME CHUTUNIC® (HORS EXIGENCES ACOUSTIQUES)

Principe d'évacuation

L'évacuation des eaux usées et des eaux vannes sera du type **Chutunic®** Nicoll en PVC Ø 100 mm, titulaire :

- De l'Avis Technique du CSTB N° 14/16-2248_V1 permettant de réaliser le réseau d'évacuation en chute unique.
- De la marque de qualité NF Me.

Mise en œuvre

Les ouvrages faisant intervenir le système **Chutunic®** acoustique Nicoll seront réalisés dans leur ensemble conformément aux prescriptions des DTU 60-11 et 60-33.

Chaque chute réalisée avec le système **Chutunic®** Nicoll permettra le branchement, à chaque niveau desservi, d'au plus :

- 1 WC par piquage WC sur culotte.
- 3 WC en batterie selon DTU 60.11 P2 sur collecteur ventilé en bout de ligne.
- Et d'un nombre quelconque d'autres appareils générant des eaux grises.

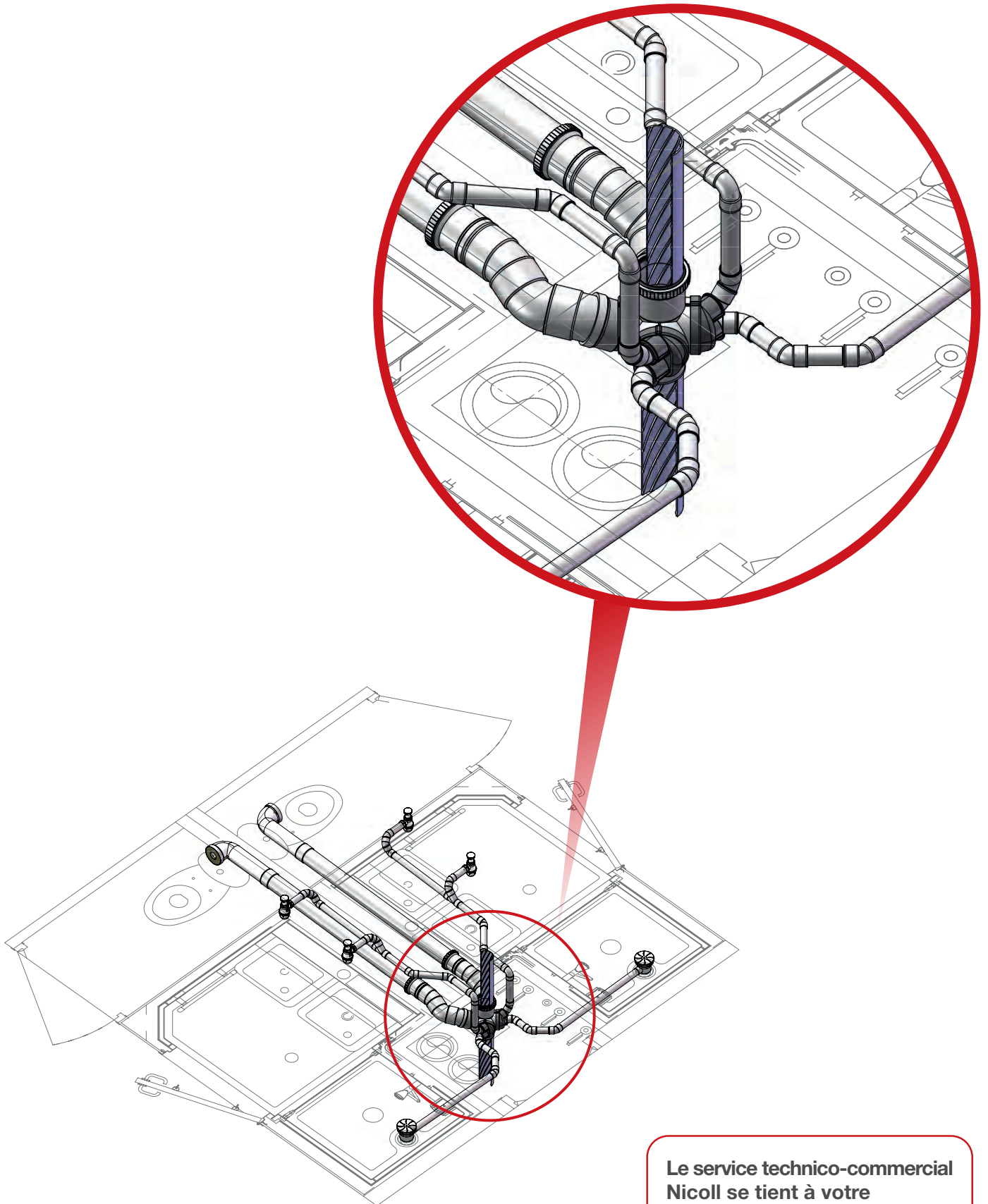
Les diamètres de raccordements des appareils sanitaires devront être en accord avec le DTU 60-11 et l'AVIS TECHNIQUE N° 14/16-2248_V1.

Les siphons des appareils sanitaires seront conformes aux spécifications de la norme EN 274 (garde d'eau minimum 50 mm). Cette prescription s'applique également aux WC (norme NFD 12-101).

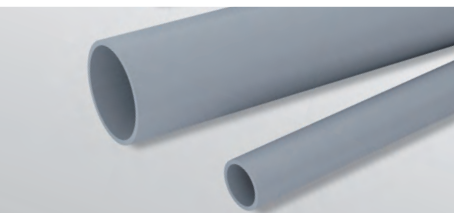
Les culottes spéciales, non présentées dans le catalogue Nicoll Chutunic®, conçues et réalisées sur mesure en façonnage, sont autorisées si elles sont dessinées et validées par le service technico-commercial Nicoll.

Les ventilations primaires en toiture pourront être remplacées par des clapets équilibreurs de pression sous Avis Technique CEP de Nicoll, dans la limite des conditions précisées à l'article 42 du règlement sanitaire départemental type.

UNITAIRE CHUTUNIC®



Le service technico-commercial
Nicoll se tient à votre
disposition pour réaliser vos
études techniques
Tél. : 02 41 63 73 25



DESCRIPTIF TYPE SYSTÈMES

PRESCRIPTIONS PARTICULIÈRES DU SYSTÈME CHUTUNIC® ACOUSTIQUE

Les chutes uniques regroupant des eaux usées (sanitaires) et des eaux vannes (WC) seront réalisées selon les dispositions décrites dans l'ATEC N°14.1/13-1934_V2 avec les tubes Chutunic® (ATEC N° 14/16-2248_V1) acoustique Nicoll Ø 100 mm permettant le branchement, à chaque niveau desservi, d'au plus :

- 1 WC par piquage WC sur culotte.
- 3 WC en batterie selon DTU 60.11 P2 sur collecteur ventilé en bout de ligne.
- Et d'un nombre quelconque d'autres appareils générant des eaux grises.

Les pieds de chutes et les dévoiements à 90° seront équipés de coudes dotés de membrane élastomère d'amortissement acoustique :

- CT88A non démontables s'ils sont placés dans une zone non accessible : terre plein, soffite fermé, etc.
- CT88AB démontables s'ils sont placés dans une zone accessible : sous sol, soffite accessible, etc.

Les petits dévoiements de chute verticale constitués de 2 coudes à 45° successifs, servant à rectifier un défaut d'alignement des réservations dans les dalles entre 2 niveaux, seront réalisés avec l'emploi pour le premier coude dans le sens de l'écoulement (celui qui reçoit l'eau descendant dans la chute) d'un coude doté d'une membrane élastomère d'amortissement acoustique CT4A.

Les dévoiements horizontaux ou obliques seront réalisés avec les tubes acoustiques EUA260T / EUA3T.

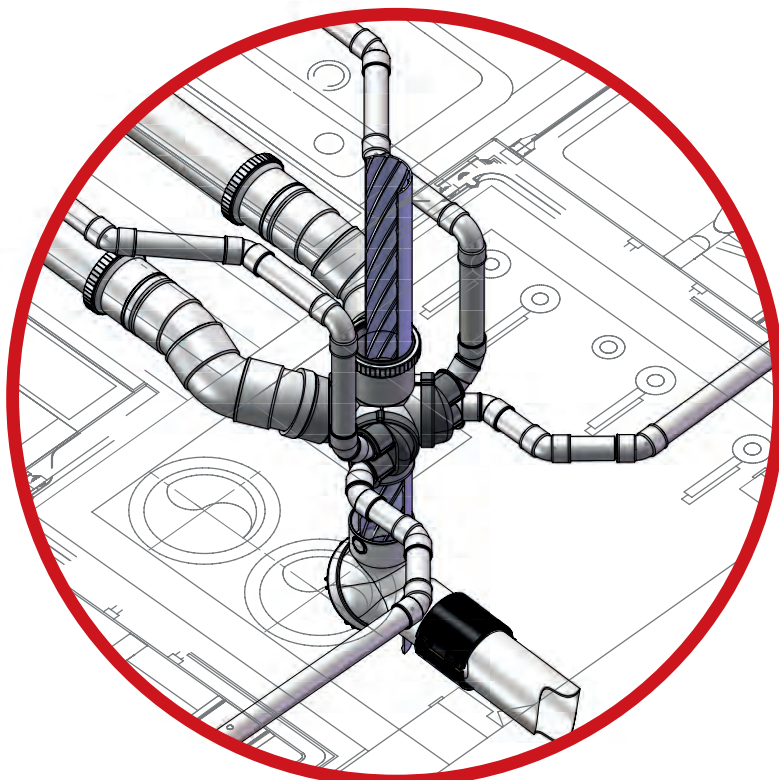
Une bride masse lourde BRMLT sera posée sur la chute :

- Juste sous chaque dalle d'étage.
- Après les coudes acoustiques à 87°30 sur un collecteur horizontal.
- Après les coudes acoustiques à 45° sur les dévoiements obliques.

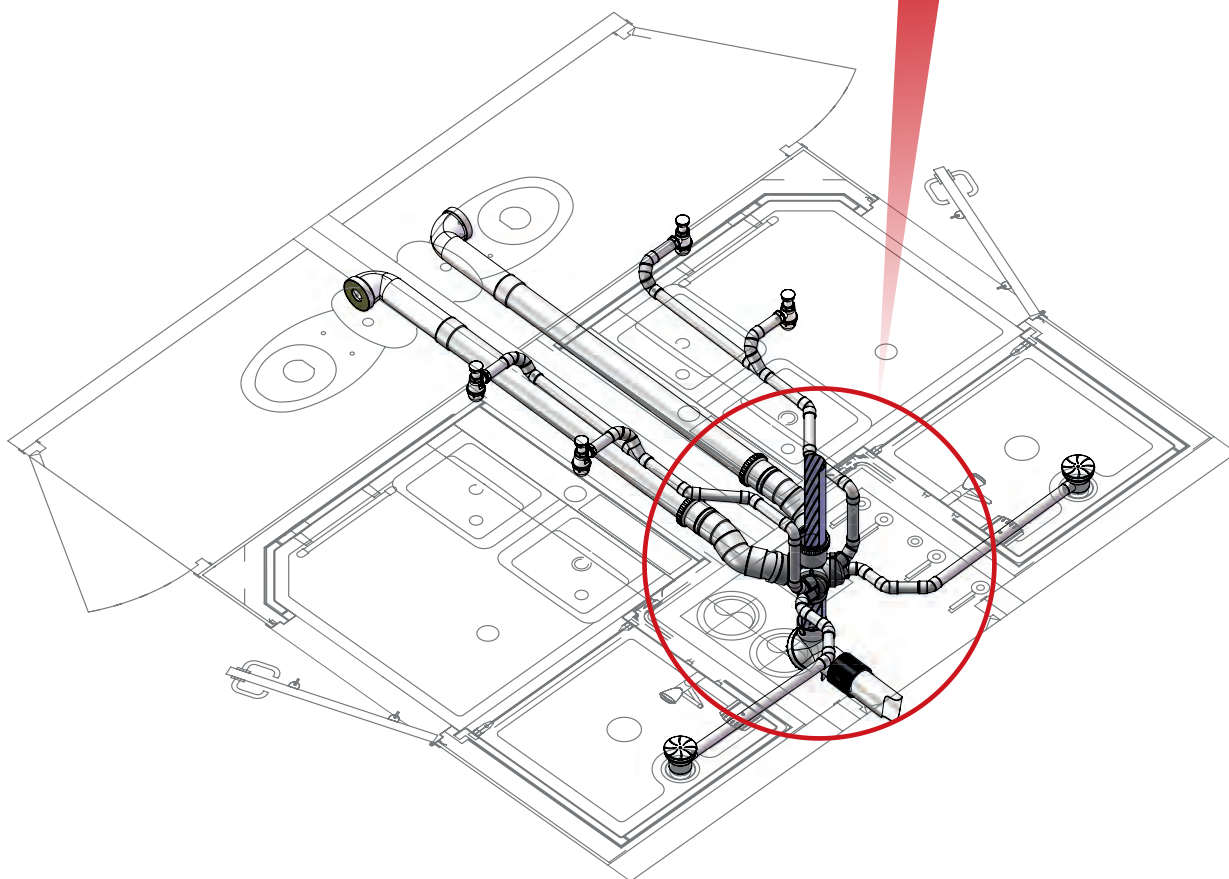
Les siphons des appareils sanitaires seront conformes aux spécifications de la norme EN 274 (garde d'eau minimum 50 mm). Cette prescription s'applique également aux WC (norme NFD 12-101).

Les colliers isophoniques Nicoll réf. COAAT permettront de fixer les tiges d'étage Chutunic® Nicoll avec un bon amortissement phonique par rapport aux parois.

ACOUSTIQUES CHUTUNIC®



CHUTUNIC®



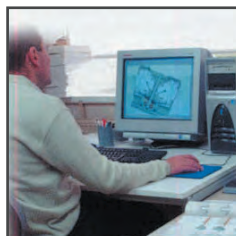


LES SERVICES NICOLL :

UN PROJET ?

Un besoin d'étude technique ? Une configuration complexe ?
Le besoin d'une pièce inexistante qui vous ferait gagner du temps à la pose ?

Contactez le service technico-commercial Nicoll
Tél. : 02 41 63 73 25
Fax : 02 41 63 73 23
tech-com.nicoll@alixis.com



Nous vous conseillons en amont de votre projet.

Du simple renseignement technique à l'étude de projets complets, une équipe de plus de 10 techniciens est à votre disposition pour vous aider à chiffrer ou dimensionner vos projets.

ÉTUDES
TECHNIQUES

VOTRE PROJET

ASSISTANCE
CHANTIER

Nous vous assistons chez vous et sur vos chantiers.

Une équipe de plus de 70 technico-commerciaux se tiennent à votre disposition sur le terrain pour former vos équipes ou aider au démarrage d'un chantier.



À VOS CÔTÉS POUR TOUS VOS PROJETS



Nous concevons et fabriquons sur mesure au besoin LA pièce spéciale qui vous manque.

Celle qui vous permettra de gagner de la place, du temps, de solutionner un problème spécifique à un chantier. A un exemplaire unique ou en série.

PIÈCES
SPÉCIALES

LIVRAISON
RAPIDE ET
COMPLÈTE



5 jours

Nous livrons les commandes
COMPLÈTES chez votre distributeur
en 5 jours maximum.

Nicoll

by aliaxis

CONTACTS DIRECTIONS RÉGIONALES COMMERCIALES

NORD-ILE DE FRANCE

Tél. : 02 41 63 73 10

02 - 27 - 28 - 45 - 59 - 60 - 62
75 - 76 - 77 - 78 - 80 - 91
92 - 93 - 94 - 95
sivnordidf.nicoll@aliaxis.com

EST

Tél. : 02 41 63 73 60

08 - 10 - 21 - 25 - 39 - 51
52 - 54 - 55 - 57 - 58 - 67
68 - 70 - 71 - 88 - 89 - 90
sivest.nicoll@aliaxis.com

OUEST

Tél. : 02 41 63 73 30

14 - 16 - 17 - 22 - 29 - 35 - 36
37 - 41 - 44 - 49 - 50 - 53
56 - 61 - 72 - 79 - 85 - 86
sivouest.nicoll@aliaxis.com

SUD-OUEST

Tél. : 02 41 63 73 50

09 - 11 - 12 - 19 - 23 - 24 - 30
31 - 32 - 33 - 34 - 40 - 46 - 47
48 - 64 - 65 - 66 - 81 - 82 - 87
sivsud-ouest.nicoll@aliaxis.com

RHÔNE-ALPES AUVERGNE

Tél. : 02 41 63 73 20

01 - 03 - 15 - 18
42 - 43
63 - 69 - 73 - 74
sivrhonealpescentre.nicoll@aliaxis.com

PACA/CORSE

Tél. : 02 41 63 73 40

04 - 05 - 06 - 07
38 - 13 - 20 - 26
83 - 84 - 98
sivmediterranee.nicoll@aliaxis.com

SERVICE ASSISTANCE TECHNIQUE

Tél. 02 41 63 73 25
tech-com.nicoll@aliaxis.com

SERVICE EXPORT

Tél. 02 41 63 73 83
Fax : 02 41 63 73 57
export.nicoll@aliaxis.com

RENSEIGNEMENTS FORMATIONS

www.nicoll.fr



www.nicoll.fr



Nicoll Cholet - Siège social : 37, rue Pierre et Marie Curie - BP 10966 - 49309 CHOLET cedex - 02 41 63 73 83
SAS au capital de 7 683 431 euros - 060 200 128 RCS Angers

